

KQDP/KQDQ

Вертикальные многоступенчатые центробежные насосы

- Высокий КПД и повышенное энергосбережение
- Надежность и долговечность
- Широкий диапазон рабочих характеристик
- Большой выбор спец. исполнений



Содержание

О компании _____	02
Краткое описание _____	04
Особенности и преимущества _____	04
Условия эксплуатации _____	04
Максимальная высота всасывания _____	05
Области применения _____	05
Маркировка _____	05
Температура окружающей среды и высота над уровнем моря _____	06
Уплотнение вала _____	06
Материалы исполнения _____	06
Направление вращения насоса _____	06
Положение клеммной коробки электродвигателя _____	06
Конструкция насоса _____	07
Графики рабочих характеристик KQDP/KQDQ25-1 _____	14
Графики рабочих характеристик KQDP/KQDQ25-2 _____	18
Графики рабочих характеристик KQDP/KQDQ25-3 _____	22
Графики рабочих характеристик KQDP/KQDQ32-4 _____	25
Графики рабочих характеристик KQDP/KQDQ32-5 _____	30
Графики рабочих характеристик KQDP/KQDQ40-8 _____	34
Графики рабочих характеристик KQDP/KQDQ40-10 _____	38
Графики рабочих характеристик KQDP/KQDQ50-12 _____	42
Графики рабочих характеристик KQDP/KQDQ50-15 _____	46
Графики рабочих характеристик KQDP/KQDQ50-16 _____	50
Графики рабочих характеристик KQDP/KQDQ50-20 _____	54
Графики рабочих характеристик KQDP/KQDQ65-32 _____	58
Графики рабочих характеристик KQDP/KQDQ80-45 _____	62
Графики рабочих характеристик KQDP/KQDQ100-64 _____	66
Графики рабочих характеристик KQDP/KQDQ100-90 _____	70
Графики рабочих характеристик KQDP/KQDQ150-125 _____	72
Графики рабочих характеристик KQDP/KQDQ25-1G _____	74
Графики рабочих характеристик KQDP/KQDQ25-3G _____	77
Графики рабочих характеристик KQDP/KQDQ32-5G _____	82
Данные электродвигателей _____	86
Способы виброизоляции _____	88

О компании

7 Заводов

5 Промышленных зон

1 НИОКР

1200 инженеров

350 000 м²
суммарная площадь производства

Более
7000
сотрудников

580
патентов

55
национальных
и отраслевых
стандартов

Компания «Kaiquan Pump Group» была основана в 1995 году и является крупной насосной компанией с капиталом в 4,5 млрд. юаней, объединяющей разработку, производство, продажу и сервисное обслуживание насосного оборудования для водоснабжения, водоотведения и других отраслей промышленности.

Компания владеет 7 предприятиями в 5 промышленных зонах в провинциях и городах Шанхай, Чжэцзян, Хэфей, Шицзячжуан и Шэньян.

Штат компании насчитывает более 7000 сотрудников, в том числе 1200 инженерно-технических работников, в основном состоящих из авторитетных специалистов и профессоров, докторов, магистров и ведущих инженеров, образующих сильную команду профессионалов с инновационным мышлением.



Стратегическое партнерство с SKF

斯凯孚 (SKF) 商标使用授权书

授权方: 斯凯孚 (中国) 销售有限公司

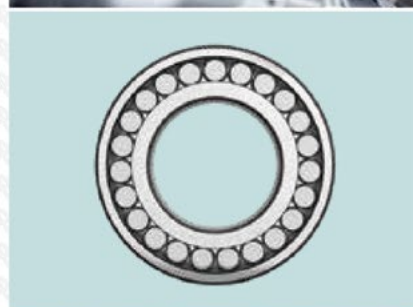
兹授权: 上海凯泉泵业 (集团) 有限公司及其下属分公司

允许在其生产的装配有SKF产品的工业泵系列产品 (具体产品系列及型号详见协议附件) 上使用 "SKF Equipped" 商标。详细条款请见双方签署的"商标使用协议"



授权时间: 2017年11月1日

授权地点: 上海



Kaiquan — компания, получившая разрешение использовать на оборудовании товарные знаки SKF Equipped!

Shanghai Kaiquan — это крупная промышленная группа компаний, выполняющая проектирование и производство, а также осуществляющая продажи насосного оборудования для водоснабжения и оборудования для управления насосами. В группе компаний работает более 7000 человек, в том числе более 1200 высококвалифицированных инженеров, профессоров, докторов и магистров, образующих иерархическую структуру талантливых специалистов с инновационным мышлением. Группа имеет 7 предприятий и 5 технопарков: в Шанхае, Чжэцзяне, Хэбэе, Ляонине, Аньхое и других провинциях и городах. Группа Shanghai Kaiquan Group получила награды «100 лучших высокотехнологичных предприятий Шанхая», «Продукция знаменитых брендов Шанхая», «Уровень национального кредитного рейтинга AAA», «Уровень национального контрактного кредитного рейтинга AAA», «Три лучших предприятия в области качества, доверия и обслуживания» и имеет другие почетные звания. Насосное оборудование, производимое компанией, широко используются в строительстве (включая системы отопления и кондиционирования воздуха), коммунальном хозяйстве, атомной энергетике, теплоэнергетике, а также в нефтехимической отрасли, водном хозяйстве и других областях.

Компания SKF Group постоянно работает над задачами понижения трения, увеличения скорости работы оборудования, повышения срока службы, экологичности и безопасности. Опираясь на принципы энергоэффективности и устойчивого развития, SKF Group является ведущим международным поставщиком продукции, решений и услуг в области подшипников, уплотнений, мехатроники, сервисных услуг и систем смазки. Сервисные услуги включают в себя техническую поддержку и сервисное обслуживание, мониторинг состояния, оптимизацию эффективности активов, инженерные консультации и обучение.

130 производственных баз по всему миру, торговые представители более чем в 130 странах и более 17 000 дилерских центров позволяют компании SKF предлагать клиентам индивидуальные решения и продукты, соответствующие мировым стандартам качества.

Краткое описание

Вертикальные многоступенчатые центробежные насосы KQDP/KQDQ третьего поколения разработаны с учетом концепции энергосбережения, защиты окружающей среды, безопасности и надежности и основаны на новых методах промышленного и гидравлического проектирования. Насос может эксплуатироваться в различных диапазонах температуры, расхода и давления и может перекачивать различные среды — от водопроводной воды до промышленных жидкостей. Данные насосы широко применяются в системах водоснабжения, промышленной подачи давления, промышленной перекачки жидкостей, отопления, ирригации и очистки воды. Этот тип насоса также может быть использован в производстве напитков, в медицине и других областях. Насос KQDP рассчитан на работу с неагрессивными жидкостями, в то время как KQDQ может перекачивать агрессивные среды. Это изделие соответствует стандарту GB/T5657-2013 «Технические условия на центробежные насосы (III)».

Особенности и преимущества



Энергосбережение, высокий КПД

Энергоэффективность мирового класса, коэффициент энергосбережения достиг значения $MEI \geq 0,7$.



Компактная и надежная конструкция

Параметры напора остались неизменными, но насос стал более компактным, а уровни вибрации и шума снизились.



Долговечность и простота ремонта

Используется специальная уплотнительная зона для обеспечения плавной работы и защиты от утечек в условиях небольшой вибрации и ударных нагрузок. Положение уплотнения спроектировано с достаточным свободным пространством для разборки и сборки, что повышает удобство обслуживания. При замене механического уплотнения нет необходимости демонтировать насос.



Высокоточное изготовление с особым акцентом на качество

Рабочее колесо, направляющий аппарат, промежуточный сегмент и другие важные детали сварены методом холодного волочения и штамповки из нержавеющей стали. Прочной канал проточной части гладкий, с высокой стойкостью к коррозии и высоким КПД, как правило, на 5–10% выше, чем у литого насоса. Рабочее колесо является сварным узлом, состоящим из верхнего диска, лопаток и нижнего диска. Лопатки колеса насоса серии KQDP40 и ниже имеют выступающие паяные соединения. При наличии большого тока жидкости между лопатками и дисками выступы нагреваются из-за высокого контактного сопротивления, что приводит к плавлению выступов в одно тело при высокой эффективности сварки. Из-за небольшой толщины пластины нижний диск рабочего колеса имеет шлицевые канавки, а рабочее колесо соединено шлицевым валом для передачи крутящего момента. Шлицевая канавка нижнего диска усилена несколькими зубчатыми канавками, что повышает эксплуатационную надежность. Рабочее колесо серии KQDP50 изготовлено с применением роботизированной лазерной сварки, а прочность соединения намного выше, чем у стального листа.



Электродвигатель с высоким КПД, созданный со стремлением к совершенству

КПД электродвигателя полностью закрытого трехфазного асинхронного типа с короткозамкнутым ротором и самоохлаждением на 2–10% выше, чем у обычного. Электродвигатель оснащен подшипником SKF или NSK: для электродвигателя мощностью до 4 кВт (включительно) используется подшипник NSK, а электродвигатель мощностью от 5,5 до 55 кВт (включительно) оснащается подшипником SKF.



Простой процесс монтажа

Насосы KQDP25, 32 и 40 стандартно оснащены круглыми фланцами, опционально могут поставляться овальные чугунные фланцы (резьбовые соединения).

Насосы KQDQ25 и 32 стандартно поставляются с круглыми фланцами, опционально могут поставляться байонетные соединения или соединения с наружной трубной резьбой.

Насосы KQDQ40 стандартно поставляются с круглыми фланцами, опционально могут поставляться байонетные соединения.

Насосы KQDP/Q50, 65, 80 и 100 стандартно поставляются с круглыми фланцами, насос KQDQ50 может иметь байонетное соединение.

Специальные указания: 1. Эллиптическое фланцевое соединение применяется при номинальном давлении 1,6 МПа и ниже. Если давление выше 1,6 МПа, следует использовать круглое фланцевое соединение.

2. Все стандартные фланцы соответствуют стандарту проектирования GB/T17241.6-2008, номинальное давление (PN) составляет 2,5 МПа.

3. Ответный фланец и трубный хомут для соединения трубопровода необходимо заказывать отдельно.

Условия эксплуатации

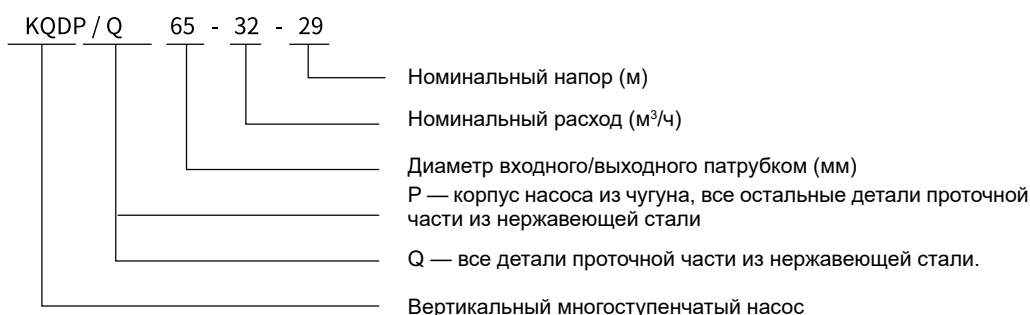
Перекачиваемая жидкость	Насос предназначен для перекачивания чистых, неагрессивных жидкостей, не содержащих твердых включений или волокон, которые могут оказывать механическое или химическое воздействие на насос
Температура жидкости	От -20 до 70 °C (стандартное исполнение) От 70 до 120 °C (специальное исполнение)
Температура окружающей среды	Не более +40 °C
Высота над уровнем моря	Не более 1000 м
Максимальное рабочее давление	Не более 2,5 МПа

Области применения

Насосы KQDP/KQDQ предназначены для следующих областей применения:

- системы централизованного теплоснабжения;
- системы отопления;
- системы кондиционирования воздуха;
- системы централизованного холодоснабжения;
- водоснабжение;
- промышленные процессы;
- промышленное охлаждение и др.

Маркировка



Максимальная высота всасывания

Для исключения кавитации убедитесь, что давление на входе в насос больше минимального. Максимальная высота всасывания «Н» (м) может быть рассчитана по формуле:

$$H = P_b \times 10,2 - NPSH - H_f - H_v - H_s$$

- P_b — атмосферное давление в барах
- H_f — суммарные гидростатические потери во всасывающем трубопроводе при максимальной подаче насоса
- В закрытых системах p_b обозначает давление системы в барах
- H_v — давление насыщенного пара в метрах
- NPSH — допускаемый кавитационный запас в метрах
- H_s — запас безопасности в метрах ($H_s > 0,5$ м)

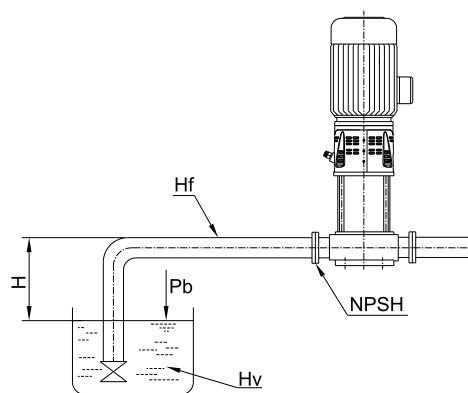
Пример. Если предположить, что атмосферное давление $P_b = 1$ бар, допускаемый кавитационный запас $NPSH = 2$ м и потери на входе трубопровода $H_f = 2,2$ м:

(1) При температуре жидкости 20 °С давление насыщенного пара H_v дает 0,23 м: $H = 1 \times 10,2 - 2 - 2,2 - 0,23 - 0,5 = 5,27$ м.

(2) При температуре жидкости 85 °С давление насыщенного пара H_v дает 5,89 м: $H = 1 \times 10,2 - 2 - 2,2 - 5,89 - 0,5 = -0,39$ м.

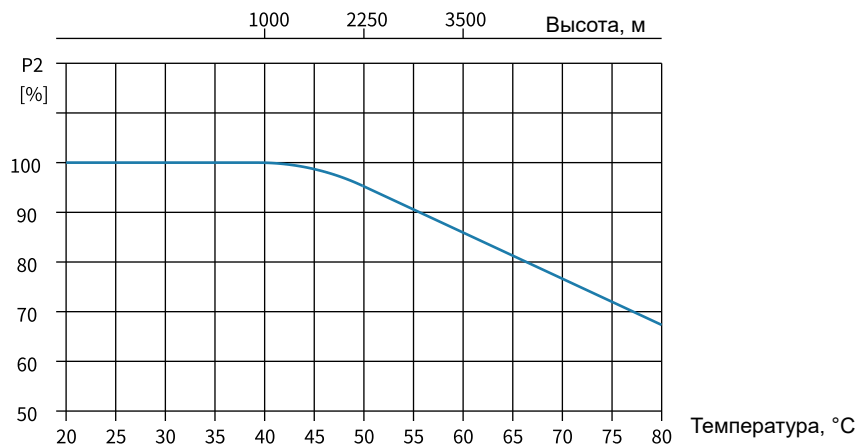
(Если значение отрицательное, то для корректной работы насоса необходим подпор на входе насоса, равный данному значению).

Давление насыщенных паров			
Температура воды T, °С	Давление насыщенного пара H_v , м	Температура воды T, °С	Давление насыщенного пара H_v , м
5	0,09	90	7,15
10	0,13	95	8,62
20	0,23	100	10,33
30	0,43	105	12,32
40	0,75	110	14,61
50	1,26	115	17,24
60	2,03	120	20,25
70	3,18	125	23,67
80	4,83	130	27,55
85	5,89	135	31,92



Температура окружающей среды и высота над уровнем моря

Электродвигатели, устанавливаемые на высоте до 1000 метров над уровнем моря, могут работать с нагрузкой 100%. При установке насоса на высоте более 1000 м над уровнем моря запрещается эксплуатация электродвигателя с полной нагрузкой, так как охлаждающая способность воздуха ухудшается из-за его низкой плотности. Высота монтажа — это высота места установки насоса над уровнем моря. Электродвигатели могут устанавливаться до 3500 метров над уровнем моря.



Мощность электродвигателя в зависимости от высоты над уровнем моря

Уплотнение вала

Механическое картриджное уплотнение

Материалы исполнения:

Эластомерные детали изготовлены из фторкаучука, динамическое и статическое кольца выполнены в виде комбинации из жесткого цементированного карбида и импортного графита, которая, по сравнению с конфигурацией SiC + SiC, более устойчива к вибрации и ударным нагрузкам и более надежна.

Материалы исполнения

KQDQ: все детали проточной части изготовлены из нержавеющей стали AISI304, кронштейн двигателя выполнен из высокопрочной стали.

KQDP: рабочие колеса, направляющие аппараты и кожух изготовлены из нержавеющей стали AISI304. Кронштейн двигателя, корпус насоса выполнен из высокопрочной стали.

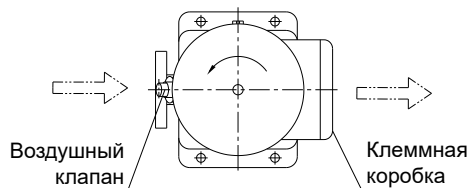
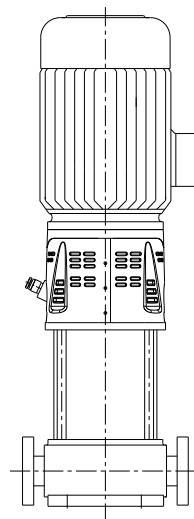
Направление вращения насоса

Если смотреть со стороны привода, насосы KQDP и KQDQ вращаются против часовой стрелки.

Положение клеммной коробки электродвигателя

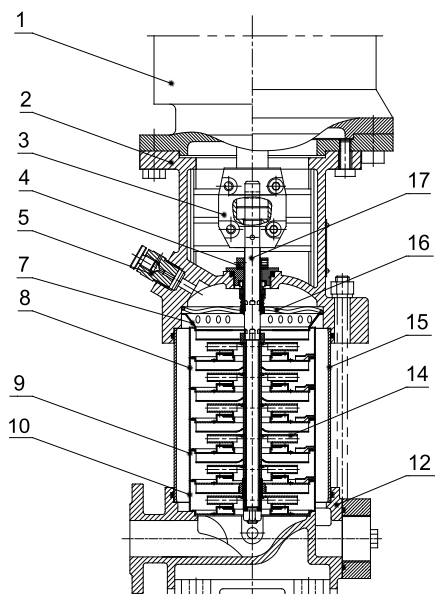
В стандартном исполнении клеммная коробка находится над напорным патрубком насоса.

KQDP, KQDQ

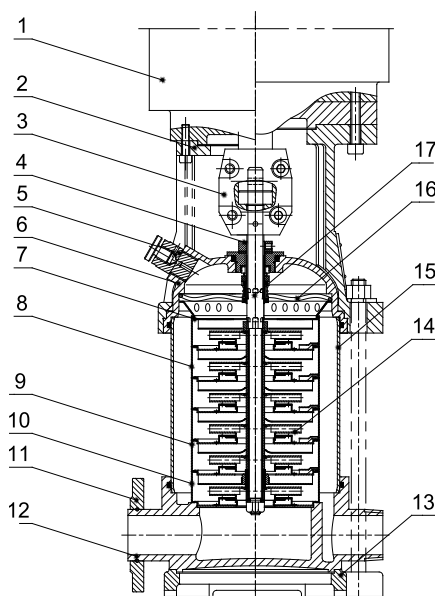


Конструкция насоса

KQDP 25-1, 25-2,
25-3, 32-4, 32-2

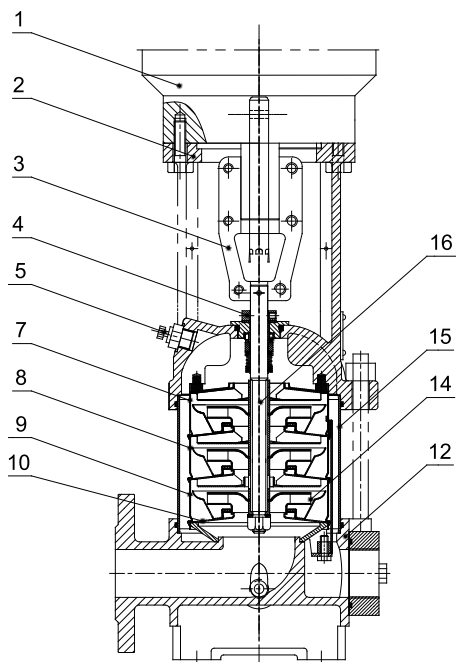


KQDQ 25-1, 25-2,
25-3, 32-4, 32-2

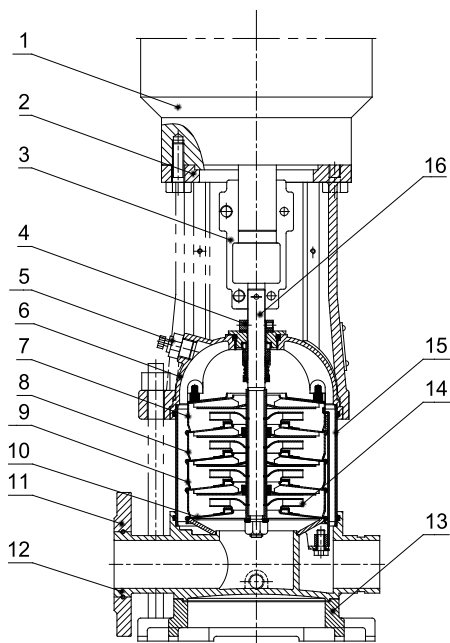


№	Наименование	Материал	AISI/ASTM
1	Электродвигатель		
2	Головная часть	Чугун	ASTM 25B
3	Муфта	Углеродистая сталь	
4	Механическое уплотнение	Цементированный карбид / Графит	
5	Воздушный клапан	Нержавеющая сталь	AISI 304
7	Направляющая потока	Нержавеющая сталь	AISI 304
8	Камера	Нержавеющая сталь	
9	Направляющий аппарат	Нержавеющая сталь	AISI 304
10	Впускная секция	Нержавеющая сталь	AISI 304
14	Рабочее колесо	Нержавеющая сталь	AISI 304
15	Кожух	Нержавеющая сталь	AISI 304
16	Эластичное кольцо	Нержавеющая сталь	AISI 304
17	Вал	Нержавеющая сталь	AISI 304
KQDP			
12	Всасывающий и напорный патрубки	Чугун	ASTM 25B
KQDQ			
6	Крышка головной части насоса	Нержавеющая сталь	AISI 304
11	Фланцы	Сталь (нержавеющая сталь по запросу)	
12	Всасывающие и напорные патрубки	Нержавеющая сталь	AISI 304
13	Опорная пластина	Чугун	ASTM 25B

KQDP 40-8, 40-10, 50-12

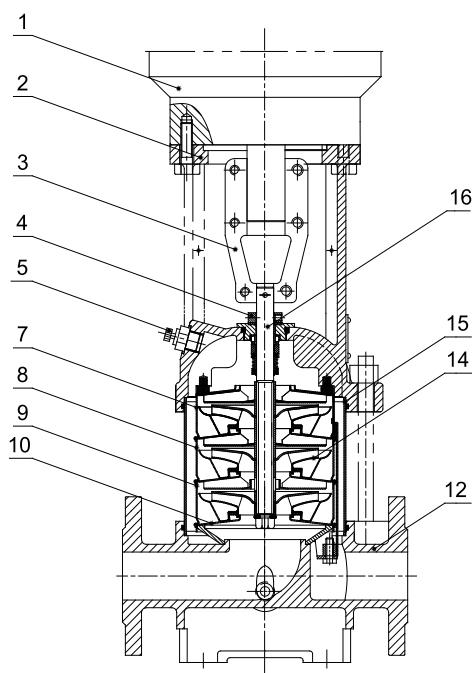


KQDQ 40-8, 40-10, 50-12

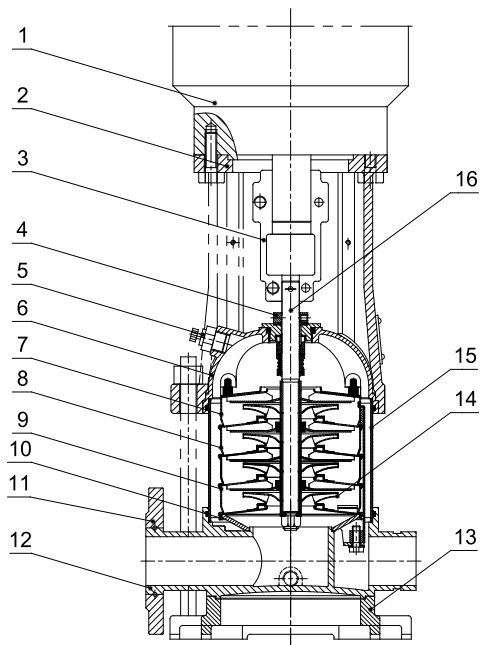


№	Наименование	Материал	AISI/ASTM
1	Электродвигатель		
2	Фонарь электродвигателя	Чугун	ASTM 25B
3	Муфта	Углеродистая сталь	
4	Механическое уплотнение	Цементированный карбид / Графит	
5	Воздушный клапан	Нержавеющая сталь	AISI 304
7	Направляющая потока	Нержавеющая сталь	AISI 304
8	Камера	Нержавеющая сталь	AISI 304
9	Направляющий аппарат	Нержавеющая сталь	
10	Впускная секция	Нержавеющая сталь	AISI 304
14	Рабочее колесо	Нержавеющая сталь	AISI 304
15	Кожух	Нержавеющая сталь	AISI 304
16	Вал	Нержавеющая сталь	AISI 304
KQDP			
12	Всасывающий и напорный патрубки	Чугун	ASTM 25B
KQDQ			
6	Крышка головной части насоса	Нержавеющая сталь	AISI 304
11	Фланцы	Сталь (Нержавеющая сталь по запросу)	
12	Всасывающие и напорные патрубки	Нержавеющая сталь	AISI 304
13	Опорная пластина	Чугун	ASTM 25B

KQDP 50-15, 50-16, 50-20

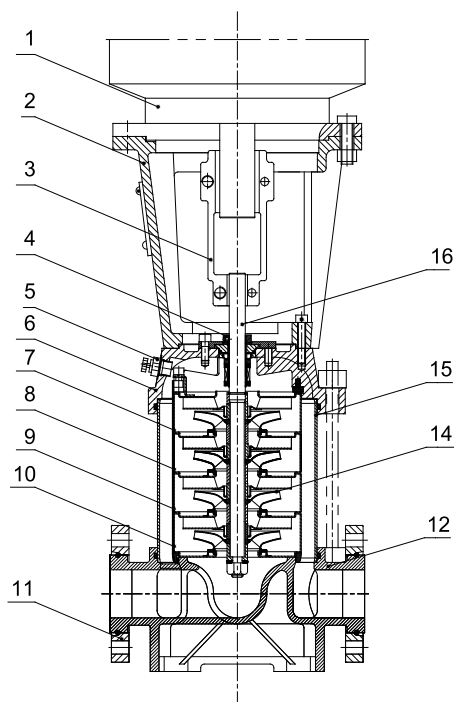


KQDQ 50-15, 50-16, 50-20

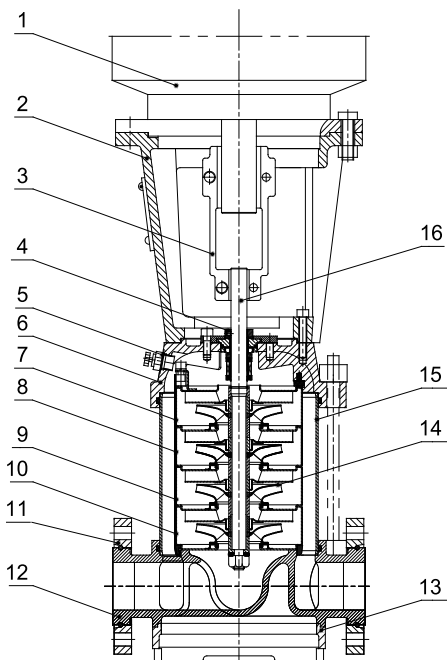


№	Наименование	Материал	AISI/ASTM
1	Электродвигатель		
2	Фонарь электродвигателя	Чугун	ASTM 25B
3	Муфта	Углеродистая сталь	
4	Механическое уплотнение	Цементированный карбид / Графит	
5	Воздушный клапан	Нержавеющая сталь	AISI 304
7	Направляющая потока	Нержавеющая сталь	AISI 304
8	Камера	Нержавеющая сталь	AISI 304
9	Направляющий аппарат	Нержавеющая сталь	
10	Впускная секция	Нержавеющая сталь	AISI 304
14	Рабочее колесо	Нержавеющая сталь	AISI 304
15	Кожух	Нержавеющая сталь	AISI 304
16	Вал	Нержавеющая сталь	AISI 304
KQDP			
12	Всасывающие и напорные патрубки	Чугун	ASTM 25B
KQDQ			
6	Крышка головной части насоса	Нержавеющая сталь	AISI 304
11	Фланцы	Сталь (нержавеющая сталь по запросу)	
12	Всасывающие и напорные патрубки	Нержавеющая сталь	AISI 304
13	Опорная пластина	Чугун	ASTM 25B

KQDP 65-32

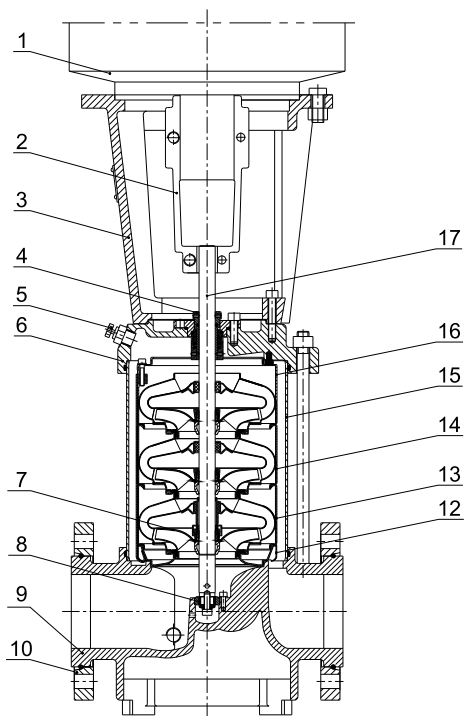


KQDQ 65-32

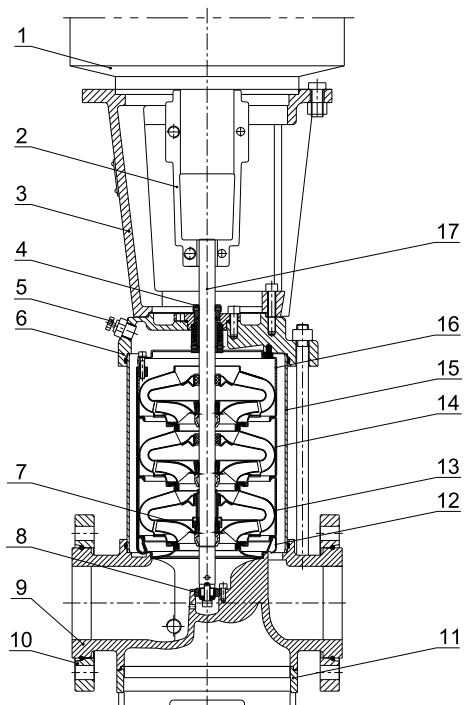


№	Наименование	Материал	AISI/ASTM
1	Электродвигатель		
2	Фонарь электродвигателя	Чугун	ASTM 25B
3	Муфта	Углеродистая сталь	
4	Механическое уплотнение	Цементированный карбид / Графит	
5	Воздушный клапан	Нержавеющая сталь	AISI 304
7	Направляющая потока	Нержавеющая сталь	AISI 304
8	Камера	Нержавеющая сталь	AISI 304
9	Направляющий аппарат	Нержавеющая сталь	
10	Впускная секция	Нержавеющая сталь	AISI 304
11	Фланцы	Сталь (нержавеющая сталь по запросу)	
14	Рабочее колесо	Нержавеющая сталь	AISI 304
15	Кожух	Нержавеющая сталь	AISI 304
16	Вал	Нержавеющая сталь	AISI 304
KQDP			
6	Крышка головной части насоса	Чугун	ASTM 25B
12	Всасывающие и напорные патрубки	Чугун	ASTM 25B
KQDQ			
6	Крышка головной части насоса	Нержавеющая сталь	AISI 304
12	Всасывающие и напорные патрубки	Нержавеющая сталь	AISI 304
13	Опорная пластина	Чугун	ASTM 25B

KQDP 80-45, 100-64, 100-90

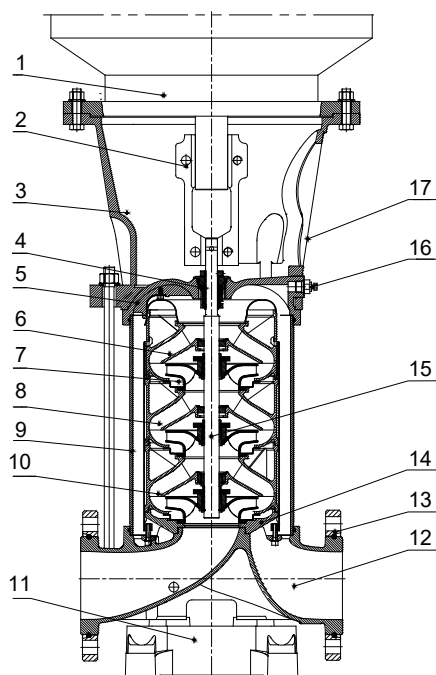


KQDQ 80-45, 100-64, 100-90

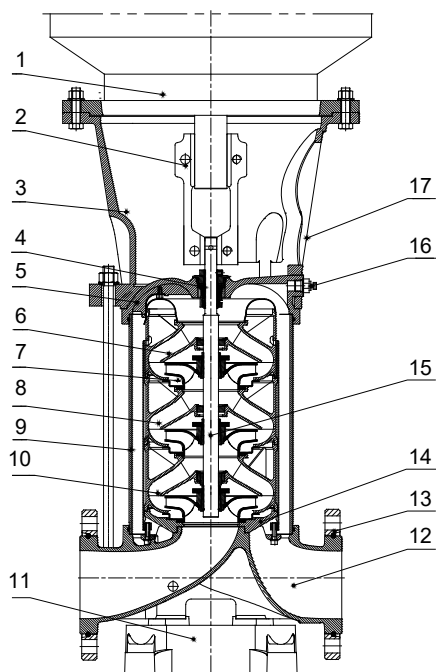


№	Наименование	Материал	AISI/ASTM
1	Электродвигатель		
2	Муфта	Углеродистая сталь	ASTM 25B
3	Фонарь электродвигателя	Чугун	
4	Механическое уплотнение	Цементированный карбид / Графит	
5	Воздушный клапан	Нержавеющая сталь	AISI 304
7	Направляющая потока	Нержавеющая сталь	AISI 304
8	Камера	Нержавеющая сталь	
10	Фланцы	Сталь (нержавеющая сталь по запросу)	
12	Впускная секция	Нержавеющая сталь	AISI 304
13	Направляющий аппарат	Нержавеющая сталь	
14	Камера	Нержавеющая сталь	AISI 304
15	Кожух	Нержавеющая сталь	AISI 304
16	Выпускная секция	Нержавеющая сталь	AISI 304
17	Вал	Нержавеющая сталь	AISI 431
KQDP			
6	Крышка головной части насоса	Чугун	ASTM 25B
9	Всасывающие и напорные патрубки	Чугун	ASTM 25B
KQDQ			
6	Крышка головной части насоса	Нержавеющая сталь	AISI 304
9	Всасывающие и напорные патрубки	Нержавеющая сталь	AISI 304
11	Опорная пластина	Чугун	ASTM 25B

KQDP150



KQDQ150



№	Наименование	Материал	AISI/ASTM
1	Электродвигатель		
2	Муфта	Чугун	ASTM A536 70-50-05
3	Фонарь электродвигателя	Чугун	ASTM A536 70-50-05
4	Механическое уплотнение	Цементированный карбид/Графит	
6	Выпускной направляющий аппарат	Нержавеющая сталь	AISI304
7	Рабочее колесо	Нержавеющая сталь	AISI304
8	Направляющий аппарат	Нержавеющая сталь	AISI304
9	Кожух	Нержавеющая сталь	AISI304
10	Входной направляющий аппарат	Нержавеющая сталь	AISI304
11	Опорная плита	Чугун	ASTM A536 70-50-05
13	Фланцы	Сталь	ASTM 36
14	Седло всасывающей секции	Нержавеющая сталь	AISI304
15	Вал	Нержавеющая сталь	AISI431
16	Воздушный клапан	Нержавеющая сталь	AISI304
17	Защитный кожух муфты	Нержавеющая сталь	AISI304
KQDP			
5	Крышка головной части насоса	Чугун	ASTM A536 70-50-05
12	Корпус насоса	Чугун	ASTM A536 70-50-05
KQDQ			
5	Крышка головной части насоса	Нержавеющая сталь	CF8
12	Корпус насоса	Нержавеющая сталь	CF8

Графики рабочих характеристик KQDP/KQDQ25-1

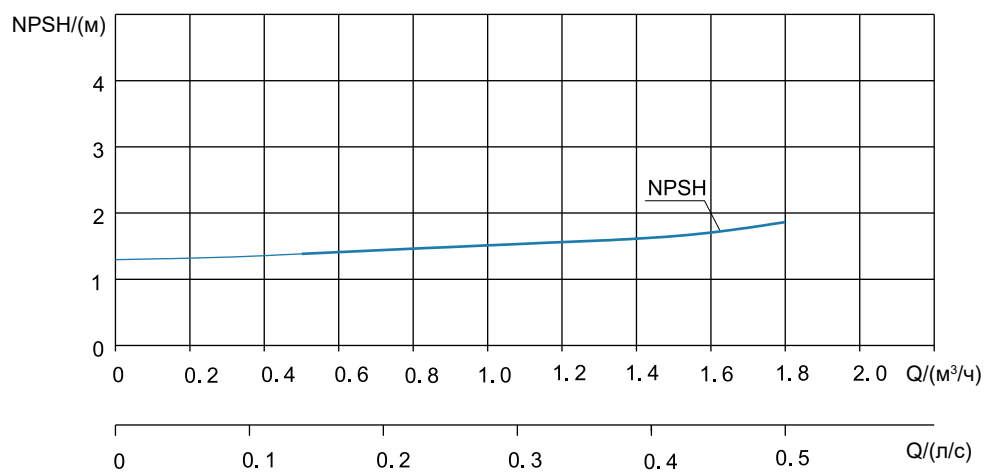
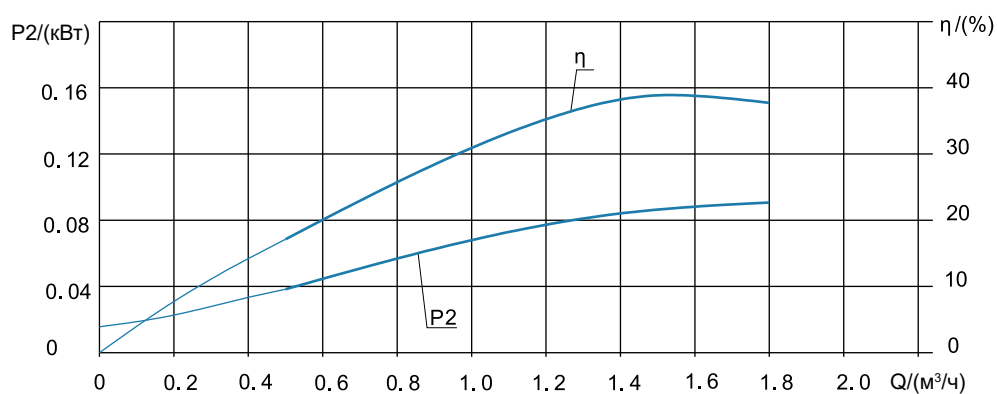
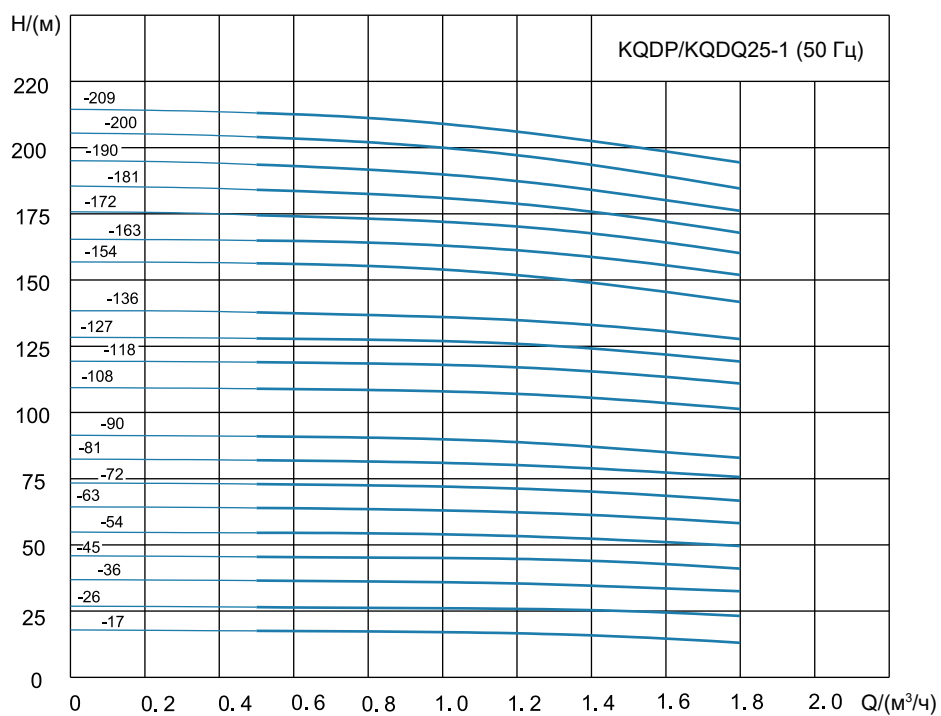


Таблица параметров производительности KQDP/KQDQ 25-1

№	Модель	Мощность (кВт)	Q (м³/ч)	0,5	0,8	1	1,4	1,8
1	25-1-17	0,37	Н (М)	17,5	17,2	17	15,5	15
2	25-1-26			26,5	26,2	26	25	24,5
3	25-1-36			36,5	36,2	36	34	33
4	25-1-45	0,55		45,5	45,2	45	43,5	42,5
5	25-1-54			54,5	54,2	54	52	50,5
6	25-1-63	0,75		64	63,5	63	61	59,5
7	25-1-72			73	72,5	72	69,5	68
8	25-1-81	1,1		82	81,5	81	78,5	76,5
9	25-1-90			91	90,5	90	86,5	85
10	25-1-108	1,5		109	108,5	108	104,5	102
11	25-1-118			119	118,5	118	114,5	112
12	25-1-127			128	127,5	127	123,5	121
13	25-1-136			138	136,8	136	132,5	130
14	25-1-154			155,5	154,6	154	149	146
15	25-1-163	2,2		165	163,8	163	158	154,5
16	25-1-172			174	172,8	172	167	163
17	25-1-181			183	181,8	181	175	171,5
18	25-1-190			192	190,8	190	184	180,5
19	25-1-200			202	200,8	200	193,5	189,5
20	25-1-209			211	209,8	209	202,5	198,5

Размеры

KQDP25-1

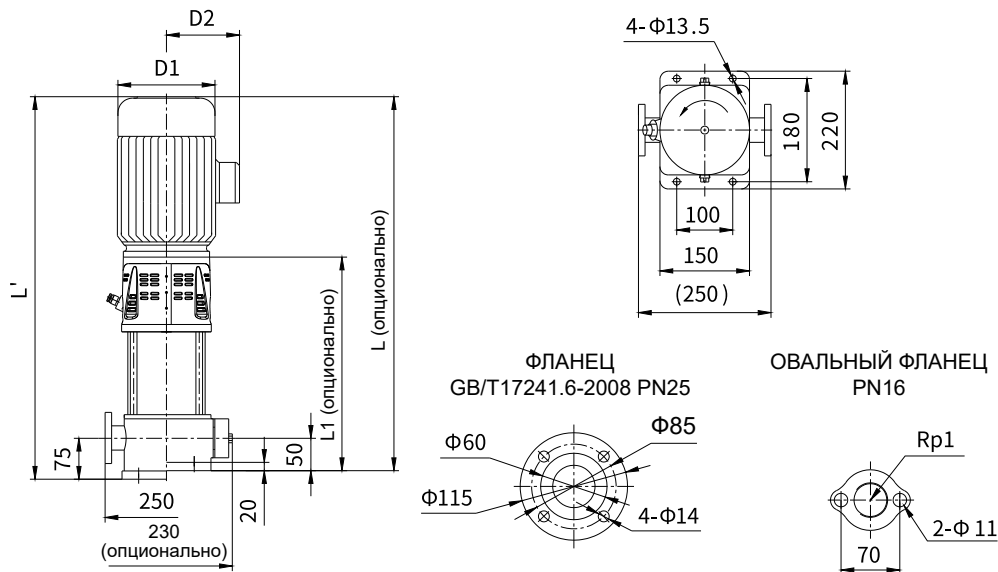
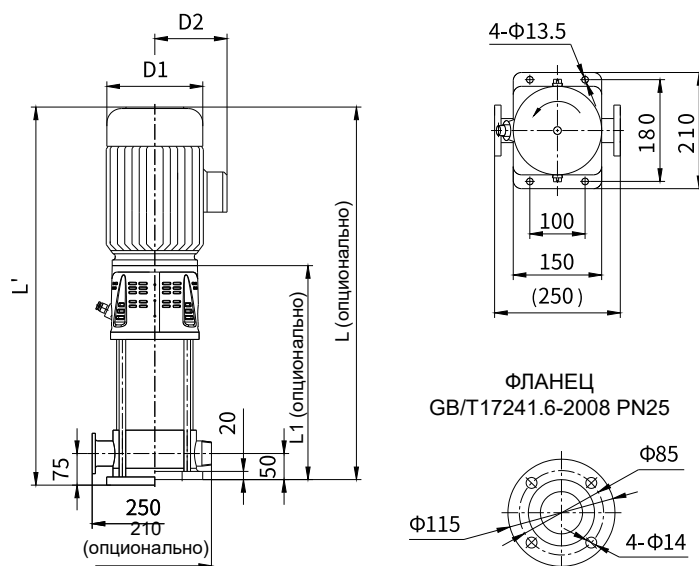


Таблица размеров KQDP 25-1

№	Модель	L1 (мм)	L (мм)	L' (мм)	D1 (мм)	D2 (мм)	Масса (кг)
1	25-1-17	283	503	528	135	86	20
2	25-1-26	283	503	528			21
3	25-1-36	301	521	546			22
4	25-1-45	319	539	564			24
5	25-1-54	337	592	617	148	96	29
6	25-1-63	355	610	635			30
7	25-1-72	373	628	653			32
8	25-1-81	391	646	671			33
9	25-1-90	409	664	689	166	115	34
10	25-1-108	445	745	770			37
11	25-1-118	463	763	788			38
12	25-1-127	481	781	806			39
13	25-1-136	499	799	824	166	115	40
14	25-1-154	535	835	860			42
15	25-1-163	553	853	878			43
16	25-1-172	571	871	896			44
17	25-1-181	589	889	914	166	115	45
18	25-1-190	607	907	932			46
19	25-1-200	625	925	950			47
20	25-1-209	643	943	968			48

Размеры

KQDQ25-1



Размеры резьбовых соединений

Размеры байонетных соединений

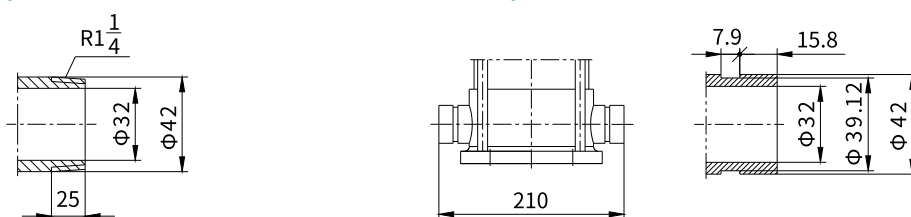


Таблица размеров KQDQ 25-1

№	Модель	L1 (мм)	L (мм)	L' (мм)	D1 (мм)	D2 (мм)	Масса (кг)
1	25-1-17	290	510	535	135	86	20
2	25-1-26	290	510	535			21
3	25-1-36	308	528	553			22
4	25-1-45	326	546	571			24
5	25-1-54	344	599	624	148	96	29
6	25-1-63	362	617	642			30
7	25-1-72	380	635	660			32
8	25-1-81	398	653	678			33
9	25-1-90	416	671	696	166	115	34
10	25-1-108	452	752	777			37
11	25-1-118	470	770	795			38
12	25-1-127	488	788	813			39
13	25-1-136	506	806	831	166	115	40
14	25-1-154	542	842	867			42
15	25-1-163	560	860	885			43
16	25-1-172	578	878	903			44
17	25-1-181	596	896	921	166	115	45
18	25-1-190	614	914	939			46
19	25-1-200	632	932	957			47
20	25-1-209	650	950	975			48

Графики рабочих характеристик KQDP/KQDQ25-2

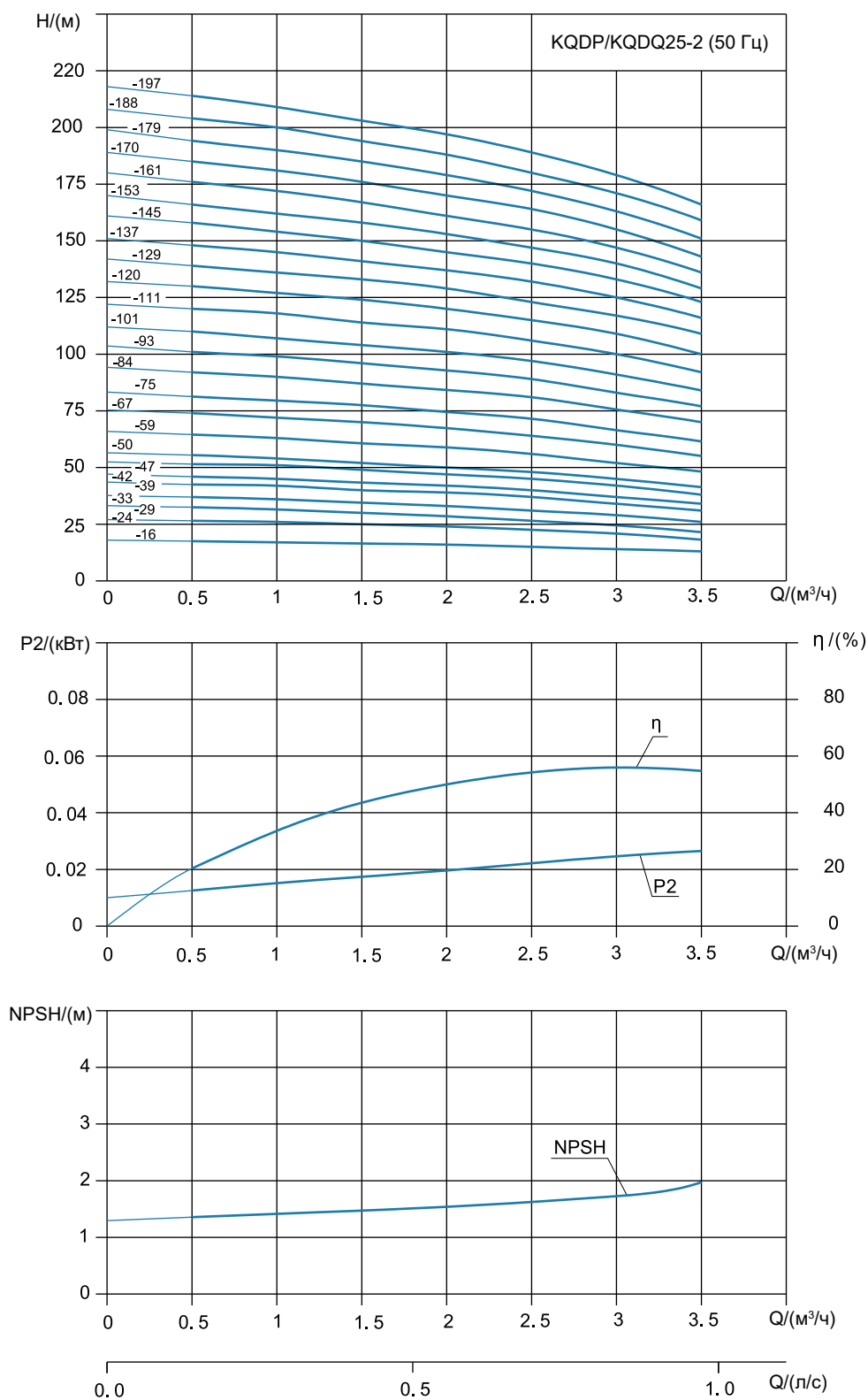


Таблица параметров производительности KQDP/KQDQ 25-2

№	Модель	Мощность (кВт)	Q (м³/ч)	0,5	0,8	1	1,4	1,8
1	25-2-16	0,37	H (м)	17,5	17	16	15	13
2	25-2-24			26,5	26	24	22	19
3	25-2-29			32,5	32	29	26	21
4	25-2-33	0,55		37	36	33	31	26
5	25-2-39			42,5	42	39	36	31
6	25-2-42			46	45	42	39	34
7	25-2-47	0,75		51,5	51	47	45	37
8	25-2-50			55,5	54	50	47	41
9	25-2-59			65	63	59	54	48
10	25-2-67	1,1		74	72	67	63	55
11	25-2-75			81	80	75	71	63
12	25-2-84			92	90	84	78	70
13	25-2-93	1,5		101	99	93	86	77
14	25-2-101			110	107	101	95	84
15	25-2-111			120	118	111	103	92
16	25-2-120	2,2		130	127	120	112	100
17	25-2-129			139	136	129	121	109
18	25-2-137			148	145	137	129	116
19	25-2-145	3		158	154	145	137	123
20	25-2-153			166	162	153	144	129
21	25-2-161			176	172	161	152	136
22	25-2-170	3		185	181	170	160	144
23	25-2-179			194	190	179	168	151
24	25-2-188			204	200	188	176	159
25	25-2-197			214	209	197	184	166

Размеры

KQDP25-2

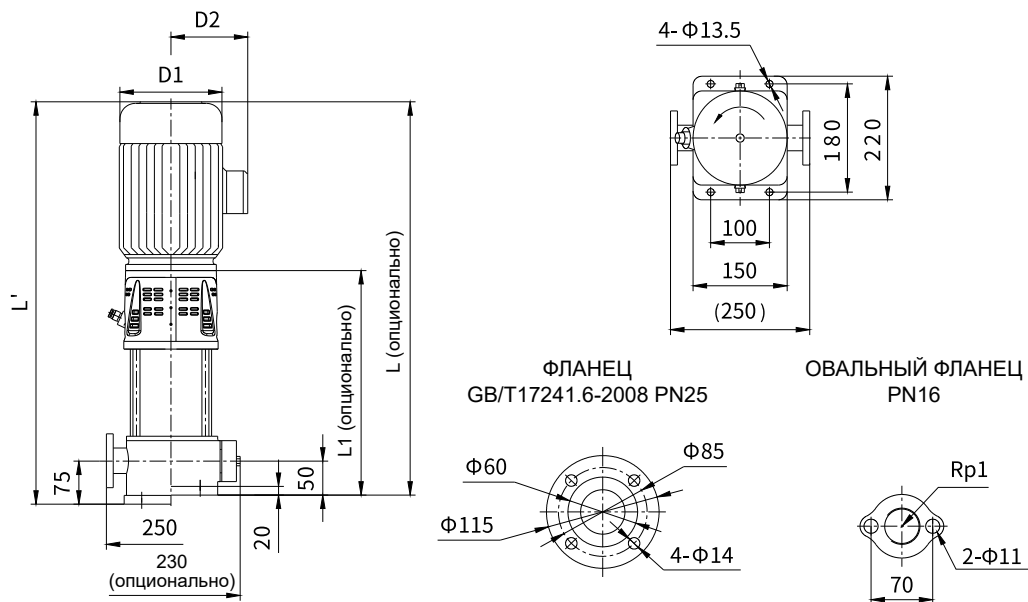
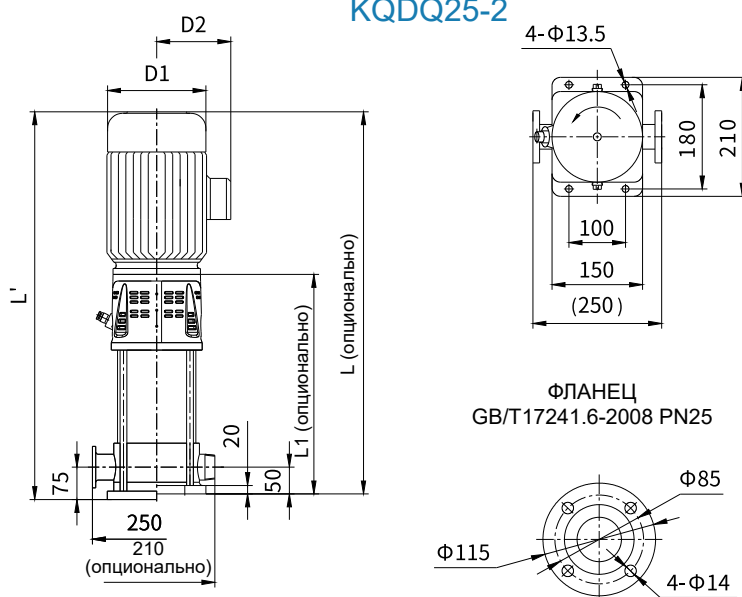


Таблица размеров KQDP 25-2

№	Модель	L1 (мм)	L (мм)	L' (мм)	D1 (мм)	D2 (мм)	Масса (кг)
1	25-2-16	283	503	528			20
2	25-2-24	283	503	528			21
3	25-2-29	301	521	546	135	86	22
4	25-2-33	301	521	546			23
5	25-2-39	319	539	564			25
6	25-2-42	319	574	599			26
7	25-2-47	337	592	617			28
8	25-2-50	337	592	617	148	96	29
9	25-2-59	355	610	635			30
10	25-2-67	373	628	653			32
11	25-2-75	391	646	671			33
12	25-2-84	409	709	734			34
13	25-2-93	427	727	752			35
14	25-2-101	445	745	770			37
15	25-2-111	463	763	788	166	115	38
16	25-2-120	481	781	806			39
17	25-2-129	499	799	824			40
18	25-2-137	517	817	842			41
19	25-2-145	535	835	860			42
20	25-2-153	563	888	913			45
21	25-2-161	581	906	931			46
22	25-2-170	599	924	949	191	128	47
23	25-2-179	617	942	967			48
24	25-2-188	635	960	985			49
25	25-2-197	653	978	1003			50

Размеры

KQDQ25-2



Размеры резьбовых соединений

Размеры байонетных соединений

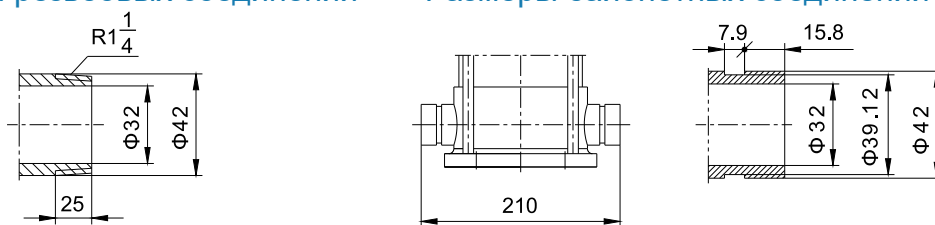


Таблица размеров KQDQ 25-2

№	Модель	L1 (мм)	L (мм)	L' (мм)	D1 (мм)	D2 (мм)	Масса (кг)
1	25-2-16	290	510	535			20
2	25-2-24	290	510	535			21
3	25-2-29	308	528	553	135	86	22
4	25-2-33	308	528	553			23
5	25-2-39	326	546	571			25
6	25-2-42	326	581	606			26
7	25-2-47	344	599	624			28
8	25-2-50	344	599	624	148	96	29
9	25-2-59	362	617	642			30
10	25-2-67	380	635	660			32
11	25-2-75	398	653	678			33
12	25-2-84	416	716	741			34
13	25-2-93	434	734	759			35
14	25-2-101	452	752	777			37
15	25-2-111	470	770	795	166	115	38
16	25-2-120	488	788	813			39
17	25-2-129	506	806	831			40
18	25-2-137	524	824	849			41
19	25-2-145	542	842	867			42
20	25-2-153	570	895	920			45
21	25-2-161	588	913	938			46
22	25-2-170	606	931	956			47
23	25-2-179	624	949	974	191	128	48
24	25-2-188	642	967	992			49
25	25-2-197	660	985	1010			50

Графики рабочих характеристик KQDP/KQDQ25-3

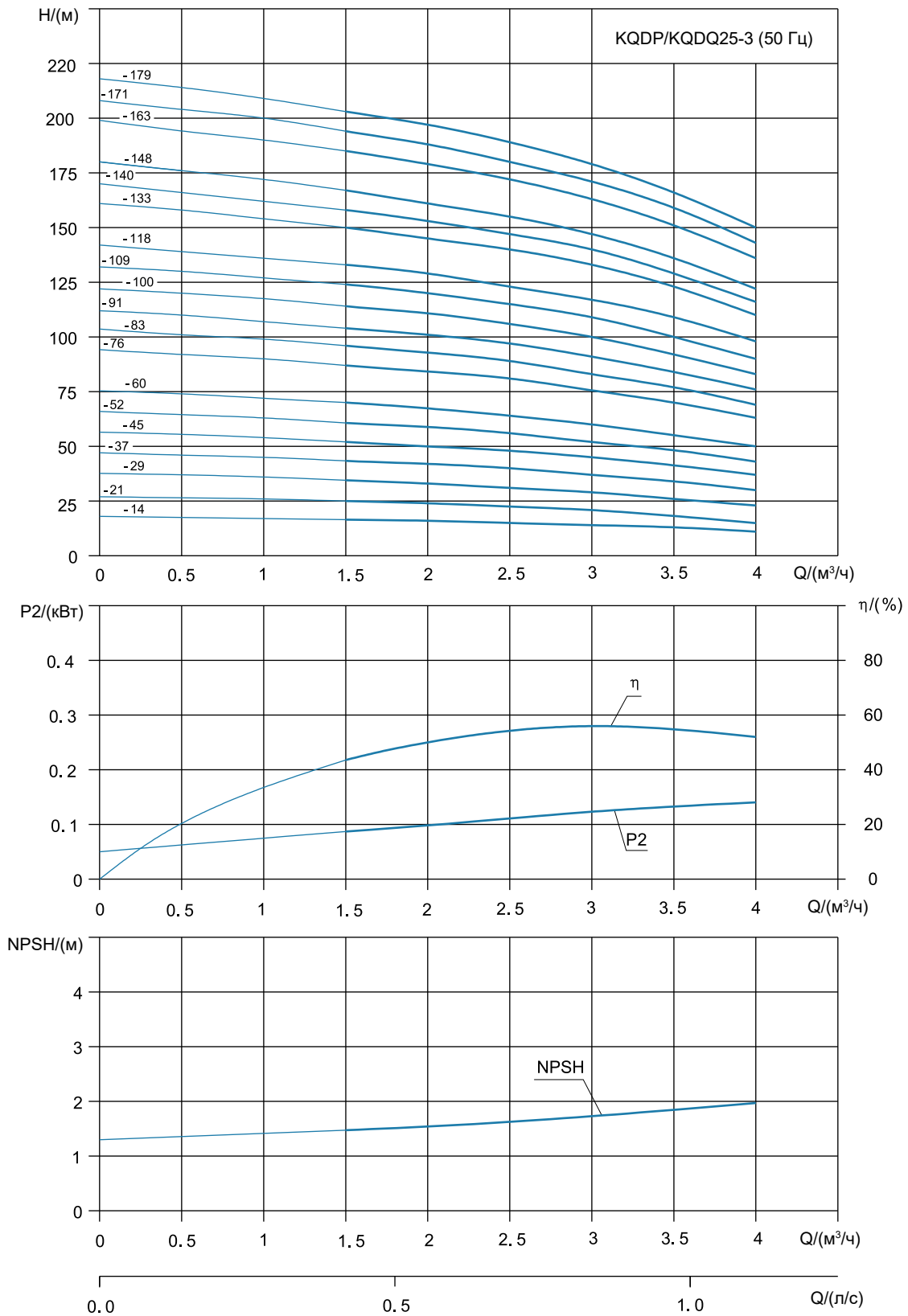


Таблица параметров производительности KQDP/KQDQ 25-3

№	Модель	Мощность (кВт)	Q (м³/ч)	1,5	2,5	3	3,6	4
1	25-3-14	0,37	Н (м)	16,5	15	14	12,5	11
2	25-3-21			25	23	21	18,5	17
3	25-3-29	0,55		34	32	29	25	23
4	25-3-37			43	40	37	33	30
5	25-3-45	0,75		52	48	45	40	37
6	25-3-52			60,5	56	52	47	43
7	25-3-60	1,1		69	65	60	54	50
8	25-3-76			86	81	76	68,5	63
9	25-3-83	1,5		96	89	83	75	69
10	25-3-91			104	98	91	82	76
11	25-3-100	2,2		114	106	100	90	83
12	25-3-109			123	115	109	98	90
13	25-3-118			132	123	118	106,5	98
14	25-3-133			148	140	133	120	110
15	25-3-140	3		157	147	140	126	116
16	25-3-148			166	156	148	133	122
17	25-3-163			183	172	163	148	136
18	25-3-171			192	180	171	155,5	143
19	25-3-179			201	189	179	162,5	150

Размеры

KQDQ25-3

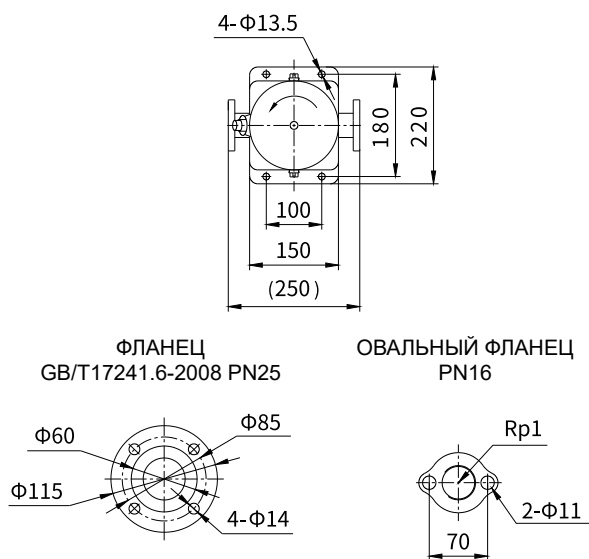
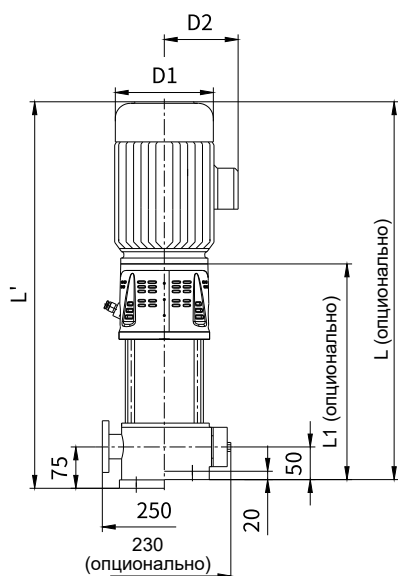
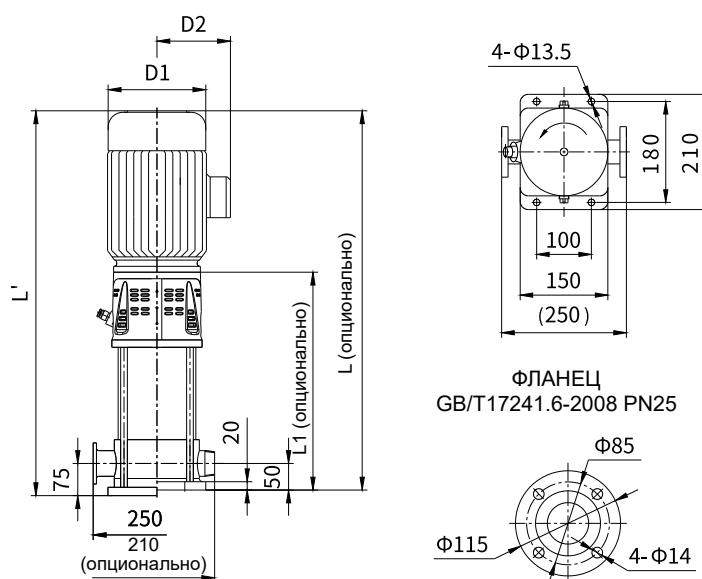


Таблица размеров KQDP 25-3

№	Модель	L1 (мм)	L (мм)	L' (мм)	D1 (мм)	D2 (мм)	Масса (кг)
1	25-3-14	290	510	535			20
2	25-3-21	290	510	535	135	86	21
3	25-3-29	308	528	553			23
4	25-3-37	326	581	606			26
5	25-3-45	344	599	624			29
6	25-3-52	362	617	642	148	96	30
7	25-3-60	380	635	660			32
8	25-3-76	416	716	741			34
9	25-3-83	434	734	759			35
10	25-3-91	452	752	777			37
11	25-3-100	470	770	795	166	115	38
12	25-3-109	488	788	813			39
13	25-3-118	506	806	831			40
14	25-3-133	542	842	867			42
15	25-3-140	570	895	920			45
16	25-3-148	588	913	938			46
17	25-3-163	624	949	974	191	128	48
18	25-3-171	642	967	992			49
19	25-3-179	660	985	1010			50

Размеры

KQDQ25-3



Размеры резьбовых соединений

Размеры байонетных соединений

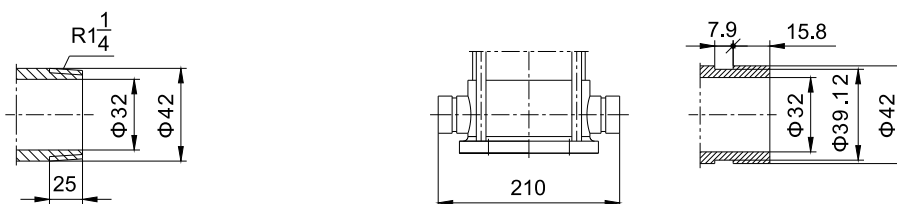


Таблица размеров KQDQ 25-3

№	Модель	L1 (мм)	L (мм)	L' (мм)	D1 (мм)	D2 (мм)	Масса (кг)
1	25-3-14	290	510	535			20
2	25-3-21	290	510	535	135	86	21
3	25-3-29	308	528	553			23
4	25-3-37	326	581	606			26
5	25-3-45	344	599	624			29
6	25-3-52	362	617	642	148	96	30
7	25-3-60	380	635	660			32
8	25-3-76	416	716	741			34
9	25-3-83	434	734	759			35
10	25-3-91	452	752	777			37
11	25-3-100	470	770	795	166	115	38
12	25-3-109	488	788	813			39
13	25-3-118	506	806	831			40
14	25-3-133	542	842	867			42
15	25-3-140	570	895	920			45
16	25-3-148	588	913	938			46
17	25-3-163	624	949	974	191	128	48
18	25-3-171	642	967	992			49
19	25-3-179	660	985	1010			50

Графики рабочих характеристик KQDP/KQDQ32-4

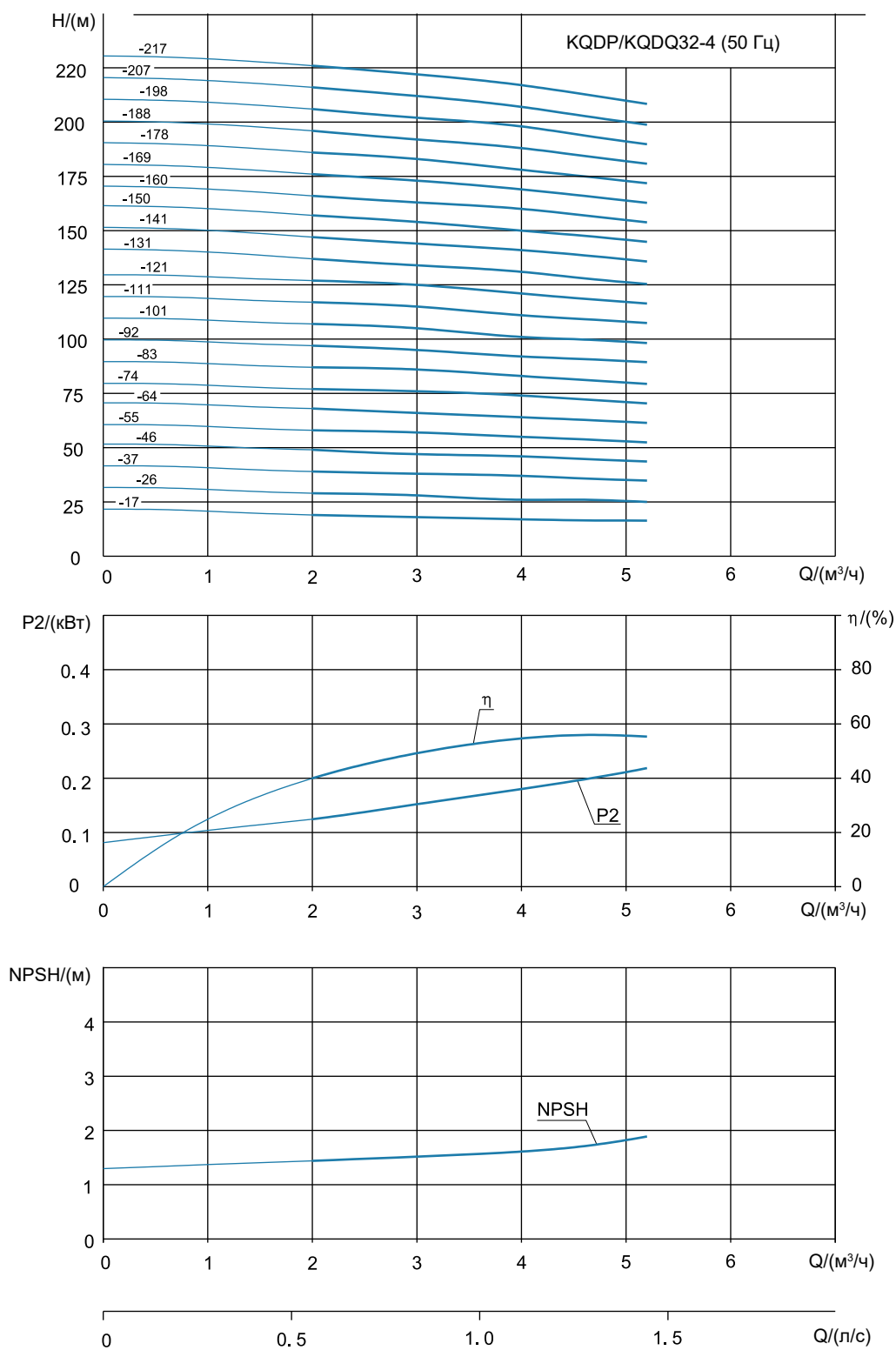


Таблица параметров производительности KQDP/KQDQ 32-4

№	Модель	Мощность (кВт)	Q (м³/ч)	2	3	4	4,6	5,2
1	32-4-17	0,37	Н (м)	19	18	17	16.5	16
2	32-4-26	0,75		29	28	26	25.5	25
3	32-4-37	1,1		39	38	37	36	35
4	32-4-46			49	47	46	45	44
5	32-4-55	1,5		58	57	55	54	52
6	32-4-64			68	66	64	63	61
7	32-4-74	2,2		77	76	74	72	70
8	32-4-83			87	86	83	81	79
9	32-4-92	3		97	95	92	91	89
10	32-4-101			107	105	101	100	98
11	32-4-111	4		117	115	111	109	107
12	32-4-121			127	125	121	119	116
13	32-4-131	5,5		137	134	131	128	125
14	32-4-141			147	144	141	139	136
15	32-4-150	5,5		157	154	150	148	145
16	32-4-160			166	163	160	157	154
17	32-4-169	5,5		176	173	169	166	163
18	32-4-178			186	183	178	175	172
19	32-4-188	5,5		196	192	188	184	181
20	32-4-198			206	202	198	194	190
21	32-4-207	5,5		216	212	207	203	199
22	32-4-217			226	222	217	213	208

Размеры

KQDP32-4

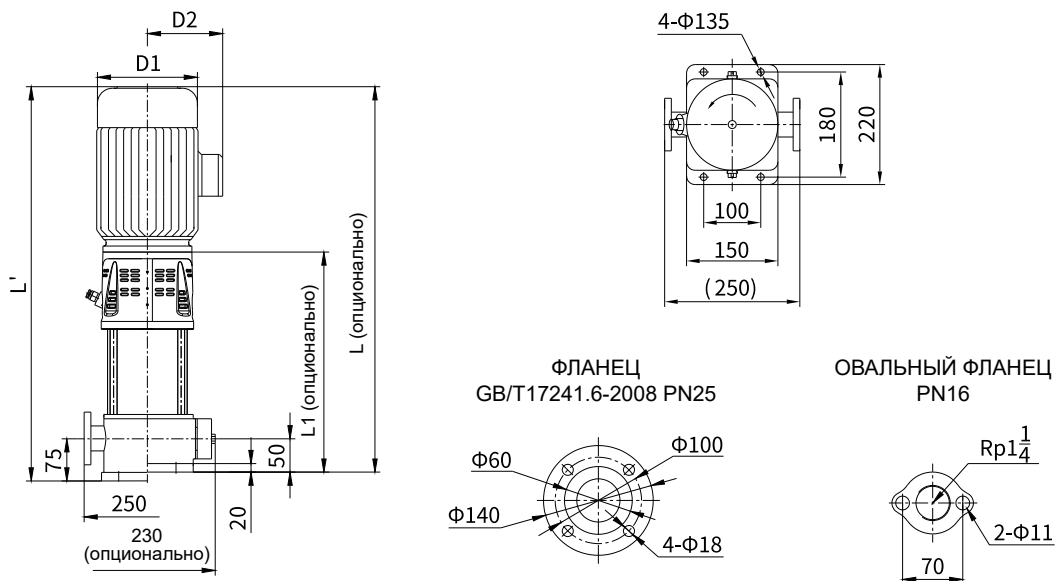
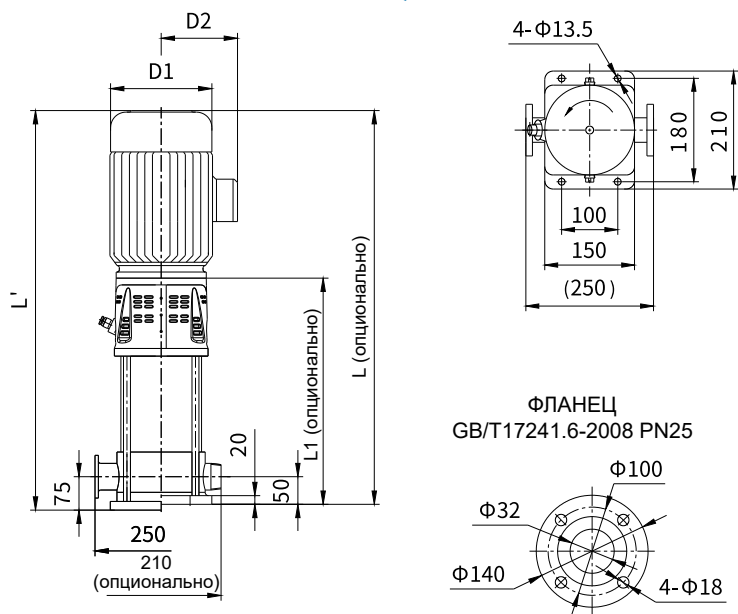


Таблица размеров KQDP 32-4

№	Модель	L1 (мм)	L (мм)	L' (мм)	D1 (мм)	D2 (мм)	Масса (кг)
1	32-4-17	283	503	528	135	86	21
2	32-4-26	310	565	590			25
3	32-4-37	337	592	617	148	96	26
4	32-4-46	364	619	644			27
5	32-4-55	391	691	716			32
6	32-4-64	418	718	743			33
7	32-4-74	445	745	770	166	115	34
8	32-4-83	472	772	797			36
9	32-4-92	499	799	824			37
10	32-4-101	536	861	886			47
11	32-4-111	563	888	913	191	128	48
12	32-4-121	590	915	940			49
13	32-4-131	617	972	997			51
14	32-4-141	644	999	1024			52
15	32-4-150	671	1026	1051	212	140	53
16	32-4-160	698	1053	1078			54
17	32-4-169	745	1175	1200			64
18	32-4-178	772	1202	1227			65
19	32-4-188	799	1229	1254			66
20	32-4-198	826	1256	1281	258	163	67
21	32-4-207	853	1283	1308			68
22	32-4-217	880	1310	1335			69

Размеры

KQDP32-4



Размеры резьбовых соединений

Размеры байонетных соединений

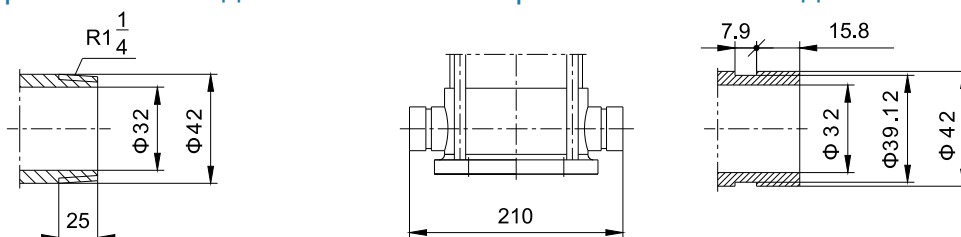


Таблица размеров KQDQ 32-4

№	Модель	L1 (мм)	L (мм)	L' (мм)	D1 (мм)	D2 (мм)	Масса (кг)
1	32-4-17	290	510	535	135	86	21
2	32-4-26	317	572	597			25
3	32-4-37	344	599	624	148	96	26
4	32-4-46	371	626	651			27
5	32-4-55	398	698	723			32
6	32-4-64	425	725	750			33
7	32-4-74	452	752	777	166	115	34
8	32-4-83	479	779	804			36
9	32-4-92	506	806	831			37
10	32-4-101	543	868	893			47
11	32-4-111	570	895	920	191	128	48
12	32-4-121	597	922	947			49
13	32-4-131	624	979	1004			51
14	32-4-141	651	1006	1031	212	140	52
15	32-4-150	678	1033	1058			53
16	32-4-160	705	1060	1085			54
17	32-4-169	752	1182	1207			64
18	32-4-178	779	1209	1234			65
19	32-4-188	806	1236	1261			66
20	32-4-198	833	1263	1288	258	163	67
21	32-4-207	860	1290	1315			68
22	32-4-217	887	1317	1342			69

Графики рабочих характеристик KQDP/KQDQ32-5

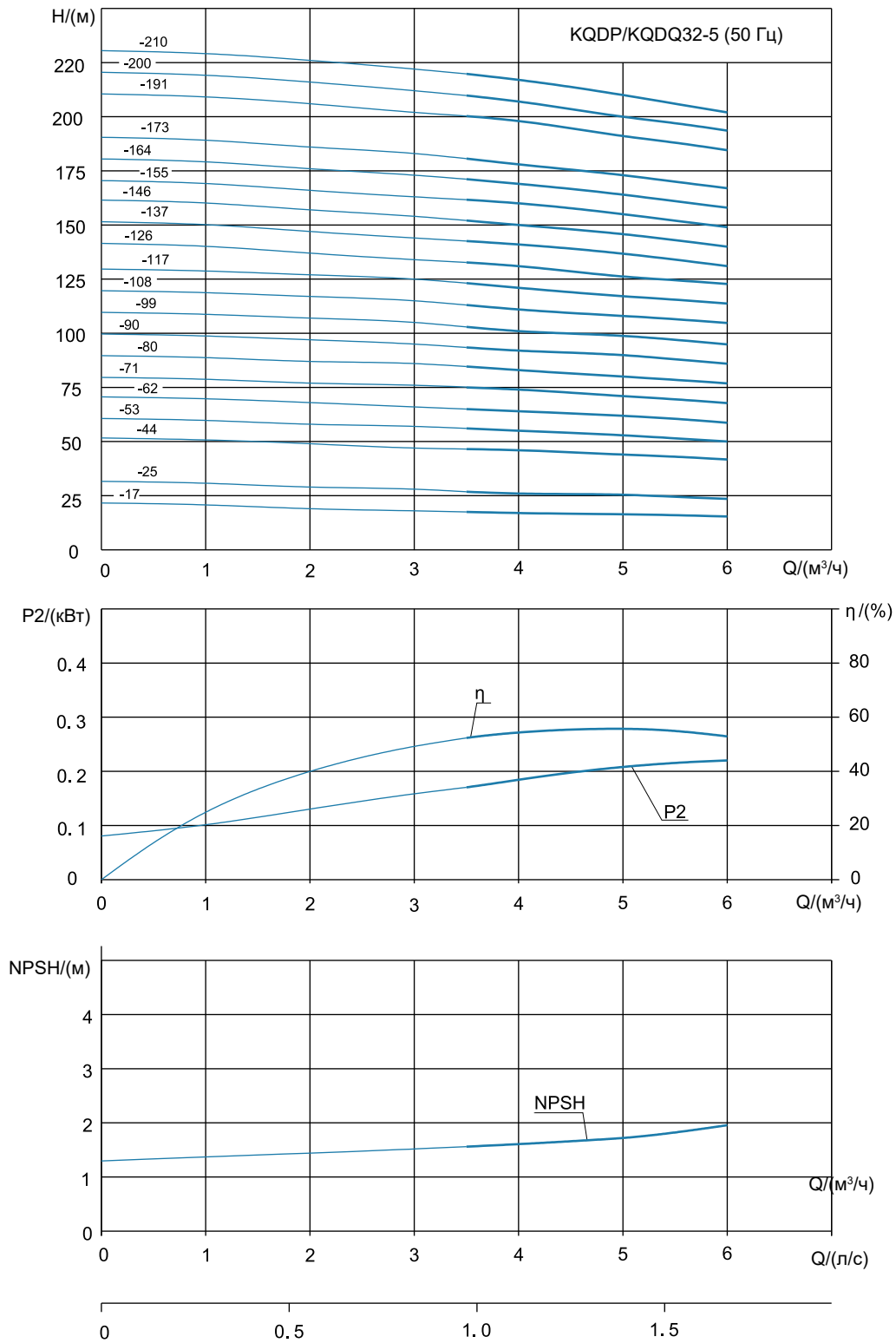


Таблица параметров производительности KQDP/KQDQ 32-5

№	Модель	Мощность (кВт)	Q (м³/ч)	3,5	4,5	5	5,5	6
1	32-5-17	0,37	Н (м)	17,5	17,5	17	16,5	16
2	32-5-25	0,75		27	26,2	25	24,5	24
3	32-5-44	1,1		46,5	45	44	43	42
4	32-5-53	1,5		56	54	53	51,5	50
5	32-5-62			65	63,5	62	60,5	59
6	32-5-71	2,2		75	73,5	71	69,5	68
7	32-5-80			84,5	82,5	80	78,5	77
8	32-5-90			93,5	92	90	88	86
9	32-5-99	3		103	101	99	97	95
10	32-5-108			113	111	108	106,5	105
11	32-5-117	4		123	120,5	117	115,5	114
12	32-5-126			132,5	130	126	124,5	123
13	32-5-137			142,5	140,5	137	134	131
14	32-5-146			152	149,5	146	143	140
15	32-5-155	5,5		161,5	159	155	152	149
16	32-5-164			171	168,5	164	161	158
17	32-5-173			180,5	177,5	173	170	167
18	32-5-191			200	196,5	191	188	185
19	32-5-200			209,5	206	200	197	194
20	32-5-210			219,5	216	210	206	202

Размеры

KQDP32-5

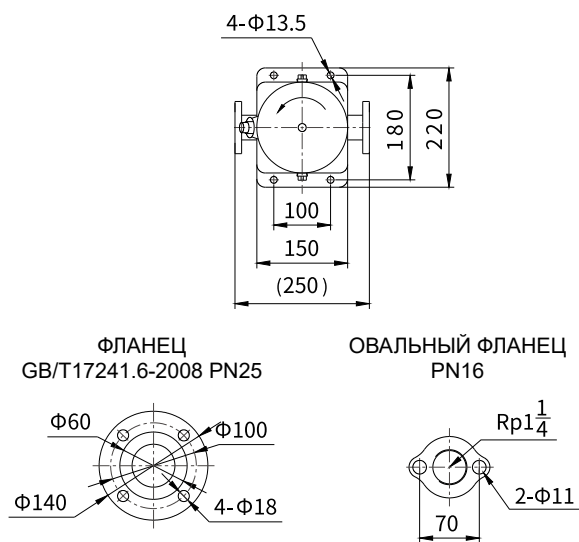
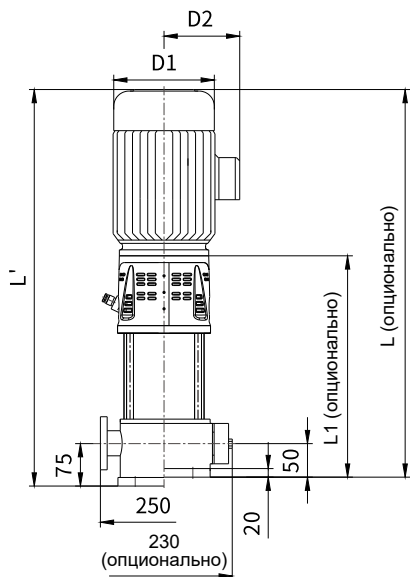
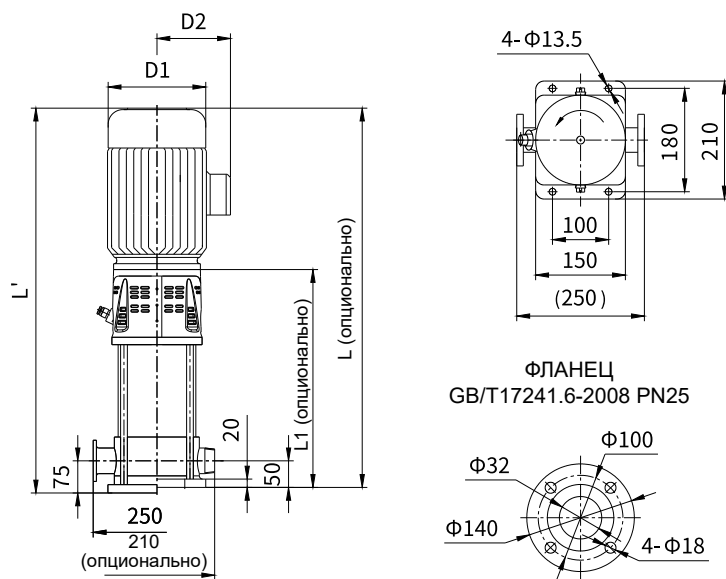


Таблица размеров KQDP 32-5

№	Модель	L1 (мм)	L (мм)	L' (мм)	D1 (мм)	D2 (мм)	Масса (кг)
1	32-5-17	283	503	528	135	86	21
2	32-5-25	310	565	590	148	96	22
3	32-5-44	364	619	644			26
4	32-5-53	391	691	716			27
5	32-5-62	418	718	743			28
6	32-5-71	445	745	770	166	115	33
7	32-5-80	472	772	797			34
8	32-5-90	499	799	824			36
9	32-5-99	536	861	886			37
10	32-5-108	563	888	913	191	128	38
11	32-5-117	590	915	940			38
12	32-5-126	617	972	997			49
13	32-5-137	644	999	1024			50
14	32-5-146	671	1026	1051	212	140	50
15	32-5-155	698	1053	1078			51
16	32-5-164	745	1175	1200			52
17	32-5-173	772	1202	1227			55
18	32-5-191	826	1256	1281	258	163	56
19	32-5-200	853	1283	1308			57
20	32-5-210	880	1310	1335			58

Размеры

KQDP32-5



Размеры резьбовых соединений

Размеры байонетных соединений

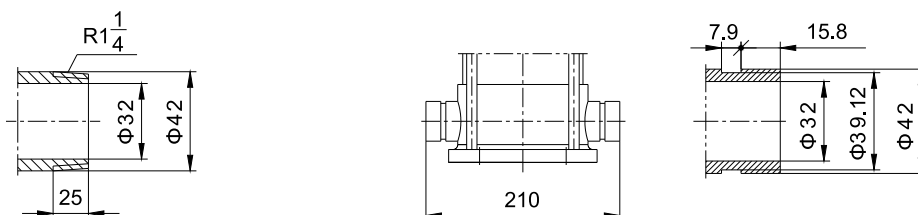


Таблица размеров KQDQ 32-5

№	Модель	L1 (мм)	L (мм)	L' (мм)	D1 (мм)	D2 (мм)	Масса (кг)
1	32-5-17	290	510	535	135	86	21
2	32-5-25	317	572	597	148	96	22
3	32-5-44	371	626	651			26
4	32-5-53	398	698	723			27
5	32-5-62	425	725	750			28
6	32-5-71	452	752	777	166	115	33
7	32-5-80	479	779	804			34
8	32-5-90	506	806	831			36
9	32-5-99	543	868	893	191	128	37
10	32-5-108	570	895	920			38
11	32-5-117	597	922	947			38
12	32-5-126	624	979	1004	212	140	49
13	32-5-137	651	1006	1031			50
14	32-5-146	678	1033	1058			50
15	32-5-155	705	1060	1085			51
16	32-5-164	752	1182	1207	258	163	52
17	32-5-173	779	1209	1234			55
18	32-5-191	833	1263	1288			56
19	32-5-200	860	1290	1315			57
20	32-5-210	887	1317	1342			58

Графики рабочих характеристик KQDP/KQDQ40-8

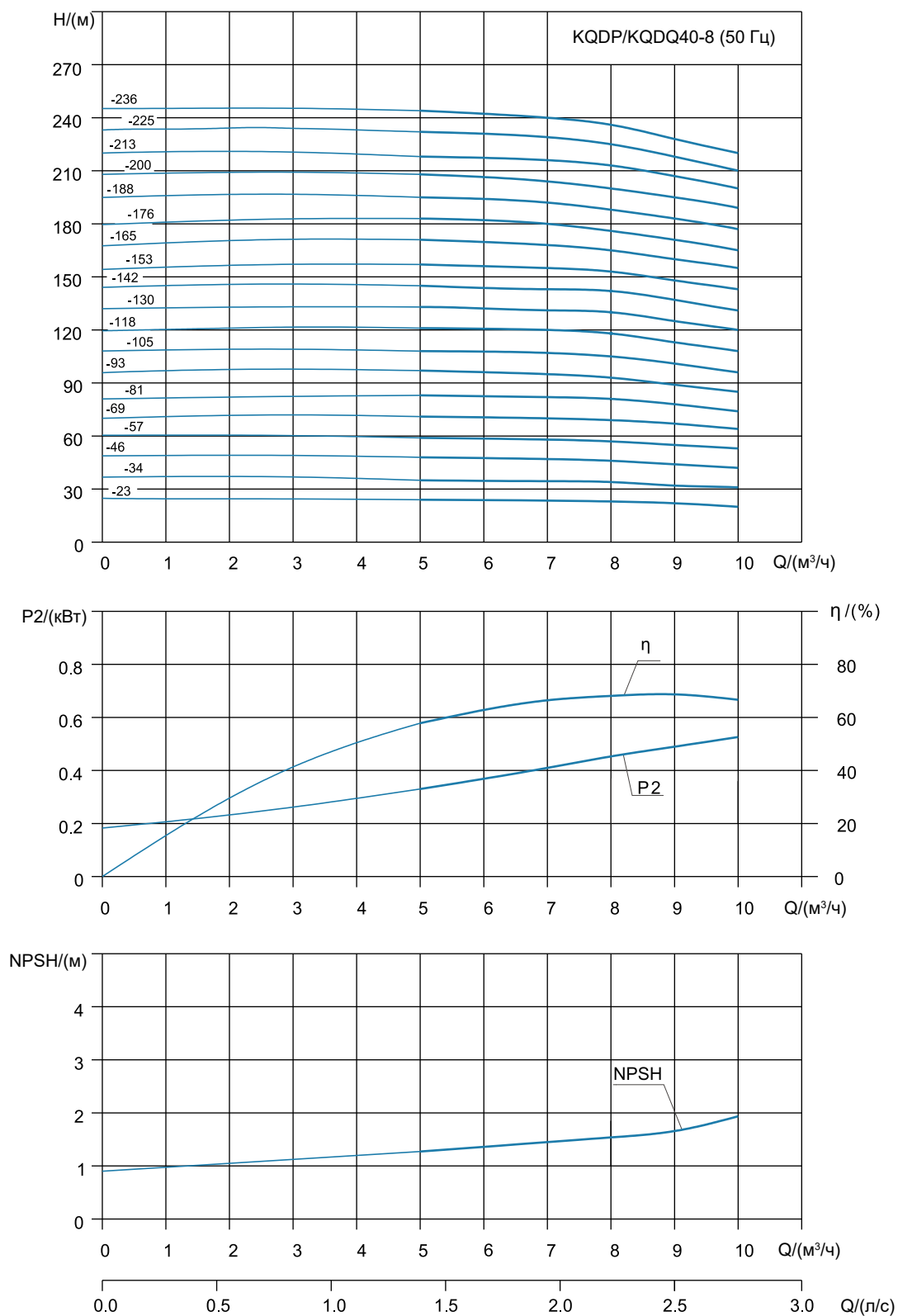


Таблица параметров производительности KQDP/KQDQ 40-8

№	Модель	Мощность (кВт)	Q (м ³ /ч)	5	7	8	9	10
1	40-8-23	1,1	H (м)	24	23,5	23	22	20
2	40-8-34	1,5		35	34,5	34	32	31
3	40-8-46	2,2		48	47	46	44	42
4	40-8-57	2,2		59	58	57	55	53
5	40-8-69	3		71	70	69	67	64
6	40-8-81			83	82	81	78	74
7	40-8-93	4		97	95	93	89	85
8	40-8-105			109	107	105	101	96
9	40-8-118	5,5		121	120	118	113	108
10	40-8-130			133	131	130	125	120
11	40-8-142			145	143	142	137	131
12	40-8-153	7,5		157	155	153	148	143
13	40-8-165			171	168	165	160	155
14	40-8-176			183	180	176	171	165
15	40-8-188			195	192	188	183	177
16	40-8-200			208	204	200	195	189
17	40-8-213	11		218	216	213	207	200
18	40-8-225			232	229	225	218	210
19	40-8-236			244	240	236	228	220

Размеры

KQDP40-8

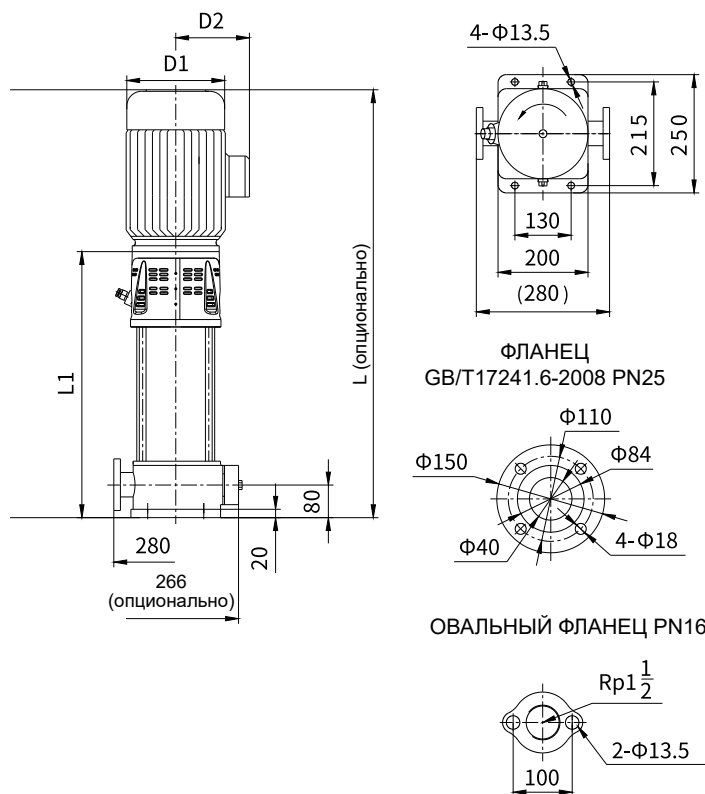
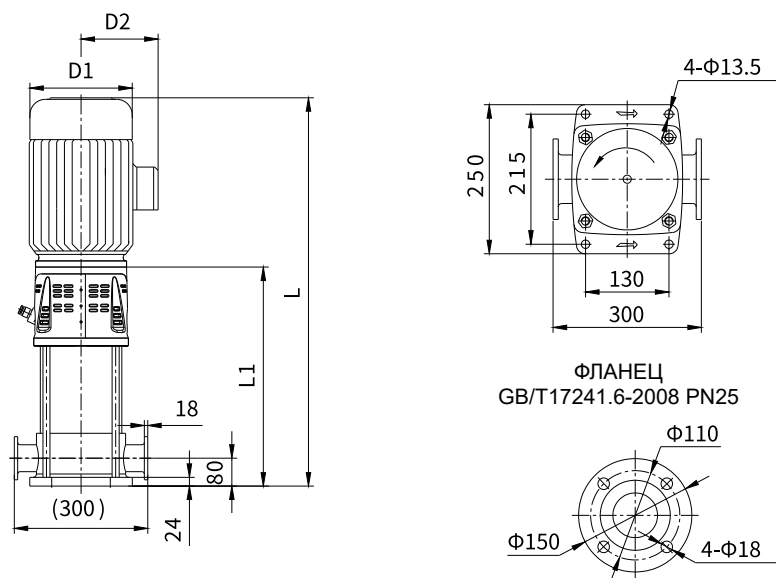


Таблица размеров KQDP 40-8

№	Модель	L1 (мм)	L (мм)	D1 (мм)	D2 (мм)	Масса (кг)
1	40-8-23	365	620	148	96	38
2	40-8-34	395	695			42
3	40-8-46	425	725	166	115	45
4	40-8-57	455	755			47
5	40-8-69	495	820			56
6	40-8-81	525	850	191	128	58
7	40-8-93	555	910			67
8	40-8-105	585	940	212	140	69
9	40-8-118	645	1075			91
10	40-8-130	675	1105			93
11	40-8-142	705	1135			95
12	40-8-153	735	1165			96
13	40-8-165	765	1195	258	163	97
14	40-8-176	795	1225			99
15	40-8-188	825	1255			101
16	40-8-200	855	1285			102
17	40-8-213	885	1315			103
18	40-8-225	983	1481			114
19	40-8-236	1013	1511	314	251	116

Размеры резьбовых соединений

KQDQ40-8



Размеры байонетных соединений

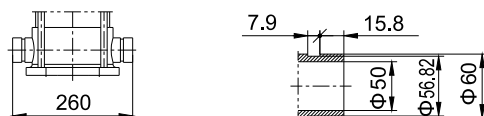


Таблица размеров KQDQ 40-8

№	Модель	L1 (мм)	L (мм)	D1 (мм)	D2 (мм)	Масса (кг)
1	40-8-23	373	628	148	96	20
2	40-8-34	403	703			21
3	40-8-46	433	733	166	115	23
4	40-8-57	463	763			26
5	40-8-69	503	828			29
6	40-8-81	533	858	191	128	30
7	40-8-93	563	918			32
8	40-8-105	593	948	212	140	34
9	40-8-118	653	1083			35
10	40-8-130	683	1113			37
11	40-8-142	713	1143			38
12	40-8-153	743	1173			39
13	40-8-165	773	1203	258	163	40
14	40-8-176	803	1233			42
15	40-8-188	833	1263			45
16	40-8-200	863	1293			46
17	40-8-213	893	1323			48
18	40-8-225	991	1489			49
19	40-8-236	1021	1519	314	251	50

Графики рабочих характеристик KQDP/KQDQ40-10

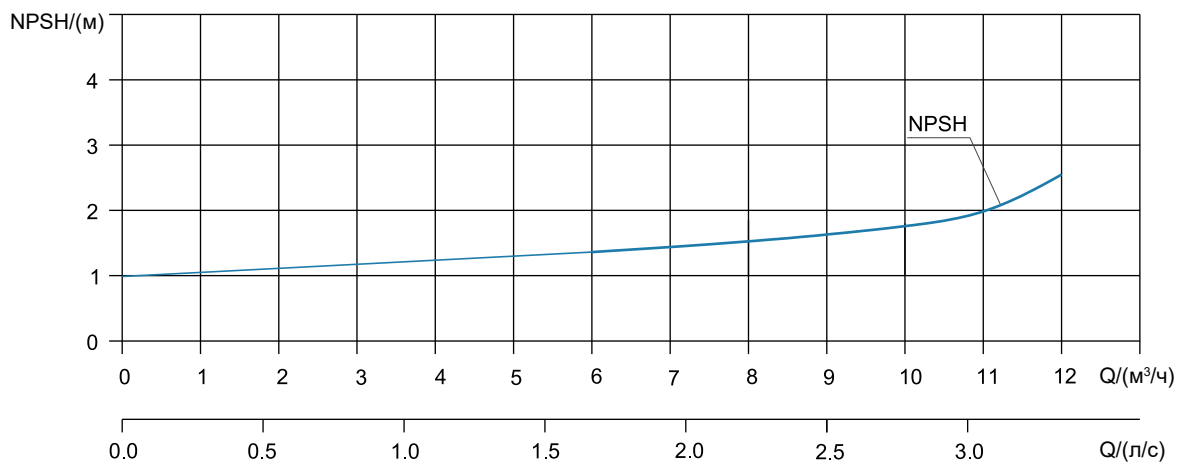
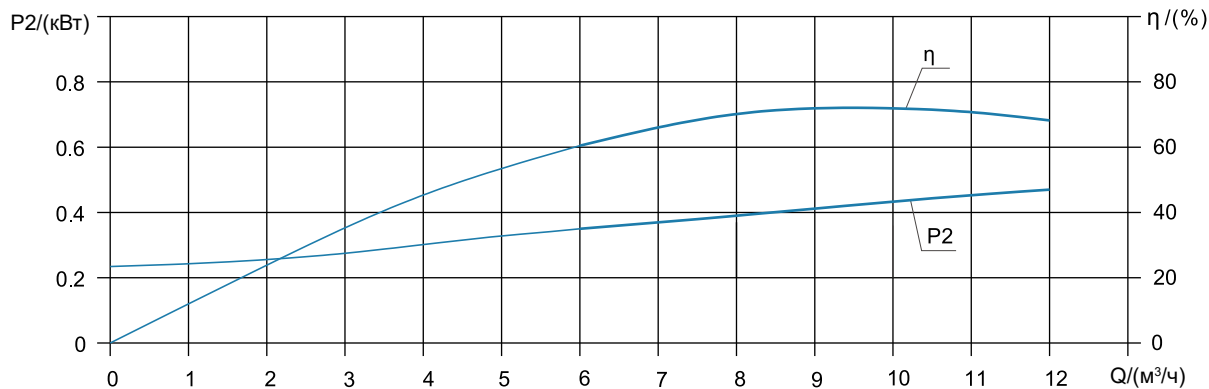
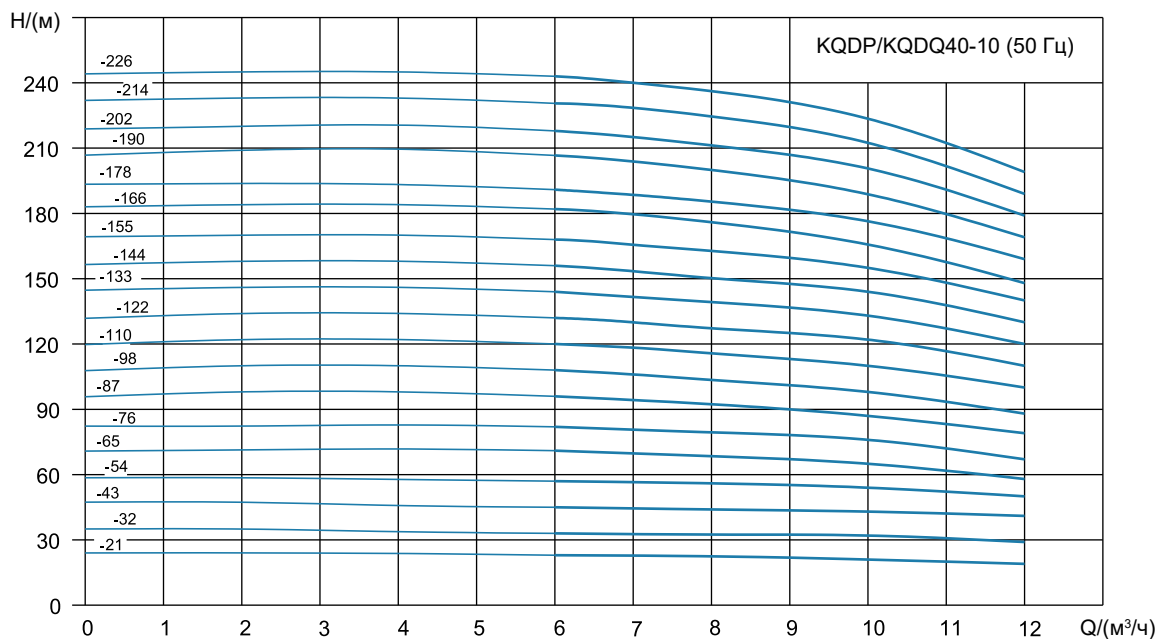


Таблица параметров производительности KQDP/KQDQ 40-10

№	Модель	Мощность (кВт)	Q (м³/ч)	5	7	8	9	10
1	40-10-21	1,1	H (м)	23	22,5	21	20	19
2	40-10-32	1,5		33	32,5	32	31	29
3	40-10-43	2,2		45	44	43	42	40
4	40-10-54	2,2		57	56	54	52	50
5	40-10-65	3		71	68	65	62	58
6	40-10-76	4		82	79	76	72	67
7	40-10-87	4		96	92	87	83	78
8	40-10-98	4		108	104	98	93	88
9	40-10-110	5,5		120	116	110	105	98
10	40-10-122	5,5		132	129	122	116	108
11	40-10-133	5,5		144	140	133	127	118
12	40-10-144	7,5		156	152	144	137	128
13	40-10-155	7,5		168	164	155	148	138
14	40-10-166	7,5		181	176	166	157	147
15	40-10-178	7,5		193	186	178	169	158
16	40-10-190	11		207	201	190	180	168
17	40-10-202	11		217	213	202	191	178
18	40-10-214	11		231	225	214	202	189
19	40-10-226	11		243	237	226	213	199

Размеры

KQDP40-10

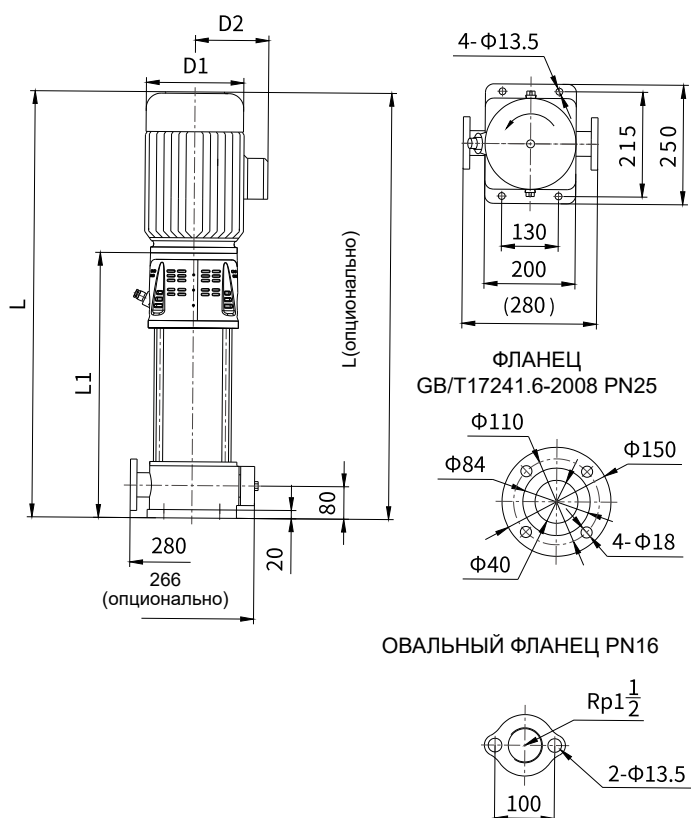
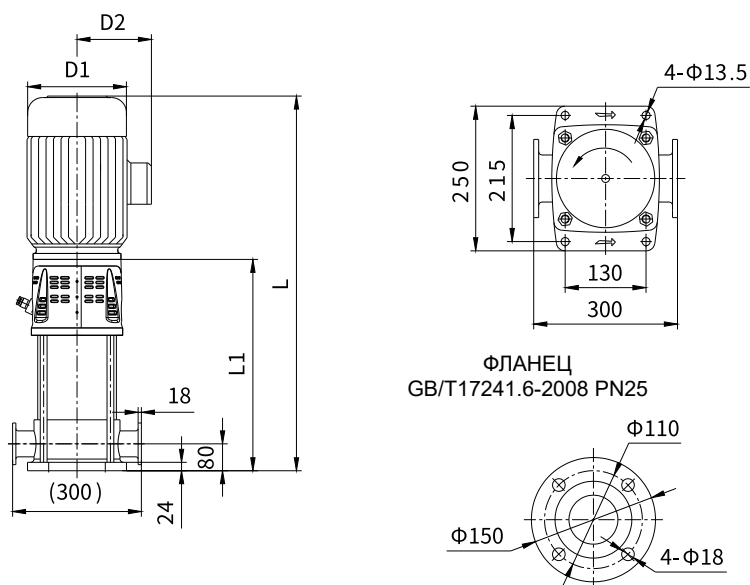


Таблица размеров KQDP 40-10

№	Модель	L1 (мм)	L (мм)	D1 (мм)	D2 (мм)	Масса (кг)
1	40-10-21	365	620	148	96	38
2	40-10-32	395	695			44
3	40-10-43	425	725	166	115	47
4	40-10-54	455	755			49
5	40-10-65	495	820	191	128	58
6	40-10-76	525	880			60
7	40-10-87	555	910	212	140	69
8	40-10-98	585	940			71
9	40-10-110	645	1075			85
10	40-10-122	675	1105			87
11	40-10-133	705	1135			89
12	40-10-144	735	1165	258	163	91
13	40-10-155	765	1195			93
14	40-10-166	795	1225			95
15	40-10-178	825	1255			96
16	40-10-190	923	1421			124
17	40-10-202	953	1451			126
18	40-10-214	983	1481	314	251	128
19	40-10-226	1013	1511			130

Размеры резьбовых соединений KQDQ40-10



Размеры байонетных соединений

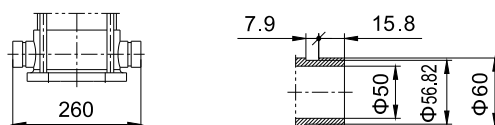


Таблица размеров KQDQ 40-8

№	Модель	L1 (мм)	L (мм)	D1 (мм)	D2 (мм)	Масса (кг)
1	40-10-21	373	628	148	96	38
2	40-10-32	403	703			44
3	40-10-43	433	733	166	115	47
4	40-10-54	463	763			49
5	40-10-65	503	828	191	128	58
6	40-10-76	533	888			60
7	40-10-87	563	918	212	140	69
8	40-10-98	593	948			71
9	40-10-110	653	1083			85
10	40-10-122	683	1113			87
11	40-10-133	713	1143			89
12	40-10-144	743	1173	258	163	91
13	40-10-155	773	1203			93
14	40-10-166	803	1233			95
15	40-10-178	833	1263			96
16	40-10-190	931	1429			124
17	40-10-202	961	1459			126
18	40-10-214	991	1489	314	251	128
19	40-10-226	1021	1519			130

Графики рабочих характеристик KQDP/KQDQ50-12

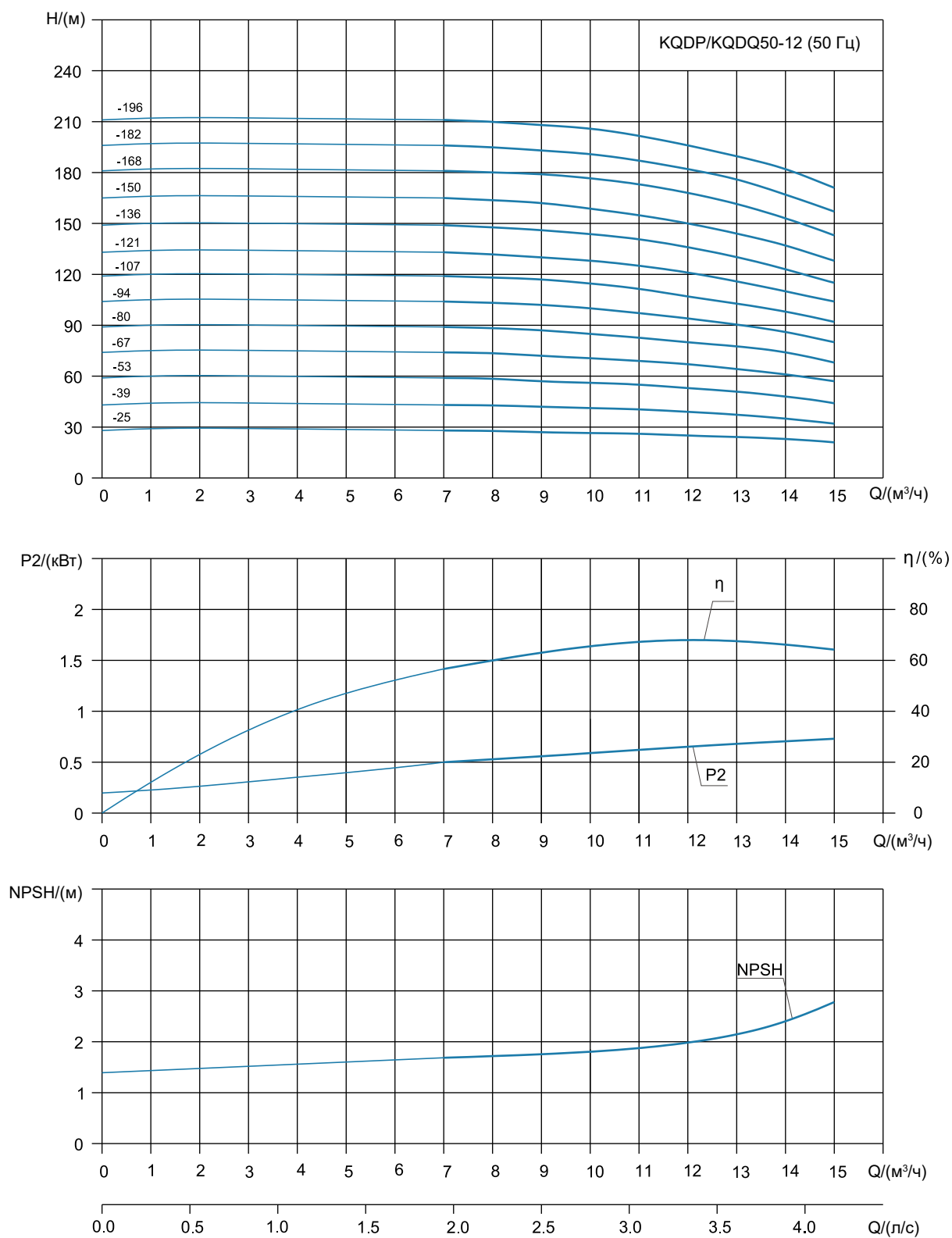


Таблица параметров производительности KQDP/KQDQ 50-12

№	Модель	Мощность (кВт)	Q (м ³ /ч)	7	9	12	14	15
1	50-12-25	1,5	H (м)	28	27	25	23	21
2	50-12-39	2,2		43	42	39	35	32
3	50-12-53	3		59	57	53	48	44
4	50-12-67	4		74	72	67	61	57
5	50-12-80	5,5		89	87	80	74	68
6	50-12-94	5,5		104	102	94	86	80
7	50-12-107	7,5		119	117	107	98	92
8	50-12-121	7,5		133	130	121	110	104
9	50-12-136	7,5		149	146	136	123	115
10	50-12-150	11		165	162	150	137	128
11	50-12-168	11		181	179	168	153	143
12	50-12-182	11		196	193	182	167	157
13	50-12-196	11		211	208	196	180	171

Размеры

KQDP50-12

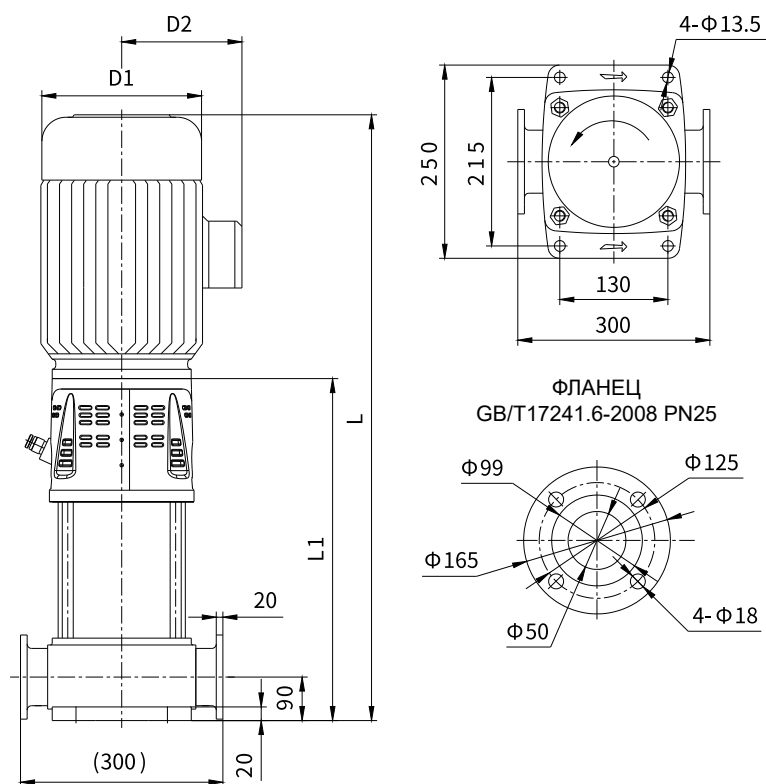
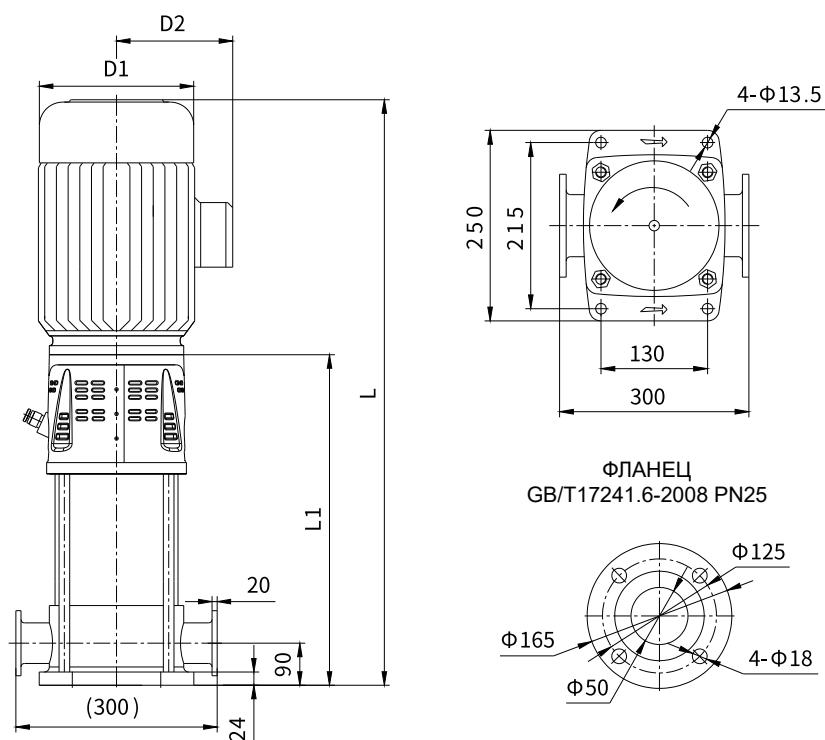


Таблица размеров KQDP 50-12

№	Модель	L1 (мм)	L (мм)	D1 (мм)	D2 (мм)	Масса (кг)
1	50-12-25	384	684			49
2	50-12-39	414	714	166	115	53
3	50-12-53	454	779	191	128	59
4	50-12-67	484	839	212	140	64
5	50-12-80	544	974			91
6	50-12-94	574	1004			92
7	50-12-107	604	1034	258	163	94
8	50-12-121	634	1064			95
9	50-12-136	664	1094			97
10	50-12-150	762	1317			153
11	50-12-168	792	1347	314	251	155
12	50-12-182	822	1377			157
13	50-12-196	852	1407			159

Размеры резьбовых соединений

KQDQ50-12



Размеры байонетных соединений

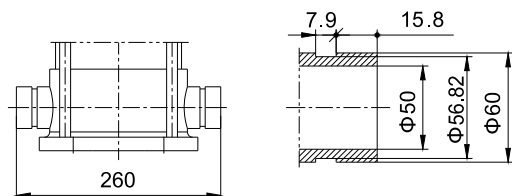


Таблица размеров KQDQ 50-12

№	Модель	L1 (мм)	L (мм)	D1 (мм)	D2 (мм)	Масса (кг)
1	50-12-25	383	683			49
2	50-12-39	413	713	166	115	53
3	50-12-53	453	778	191	128	59
4	50-12-67	483	838	212	140	64
5	50-12-80	543	973			91
6	50-12-94	573	1003			92
7	50-12-107	603	1033	258	163	94
8	50-12-121	633	1063			95
9	50-12-136	663	1093			97
10	50-12-150	761	1316			153
11	50-12-168	791	1346	314	251	155
12	50-12-182	821	1376			157
13	50-12-196	851	1406			159

Графики рабочих характеристик KQDP/KQDQ50-15

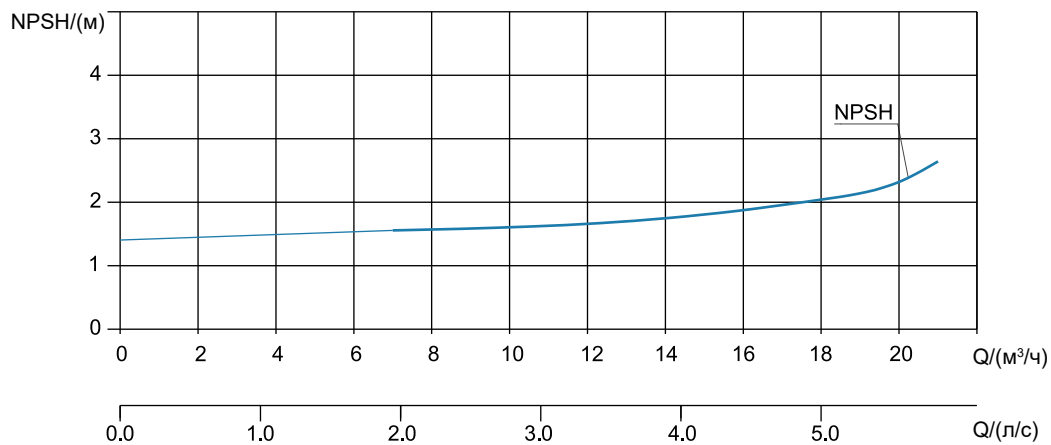
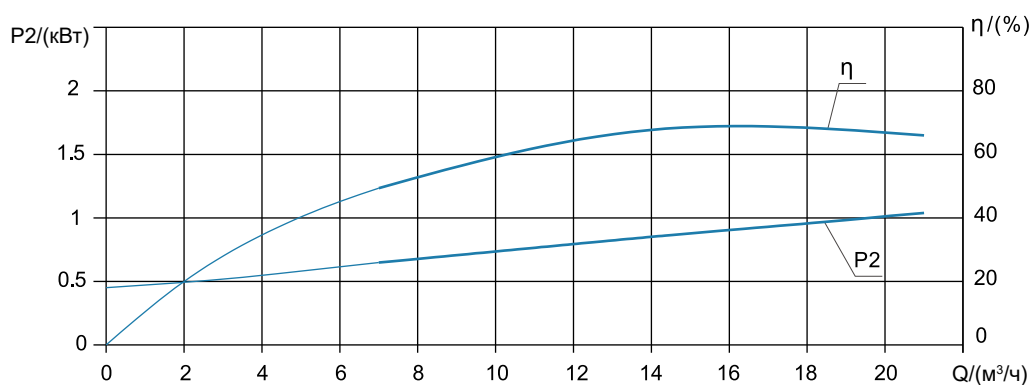
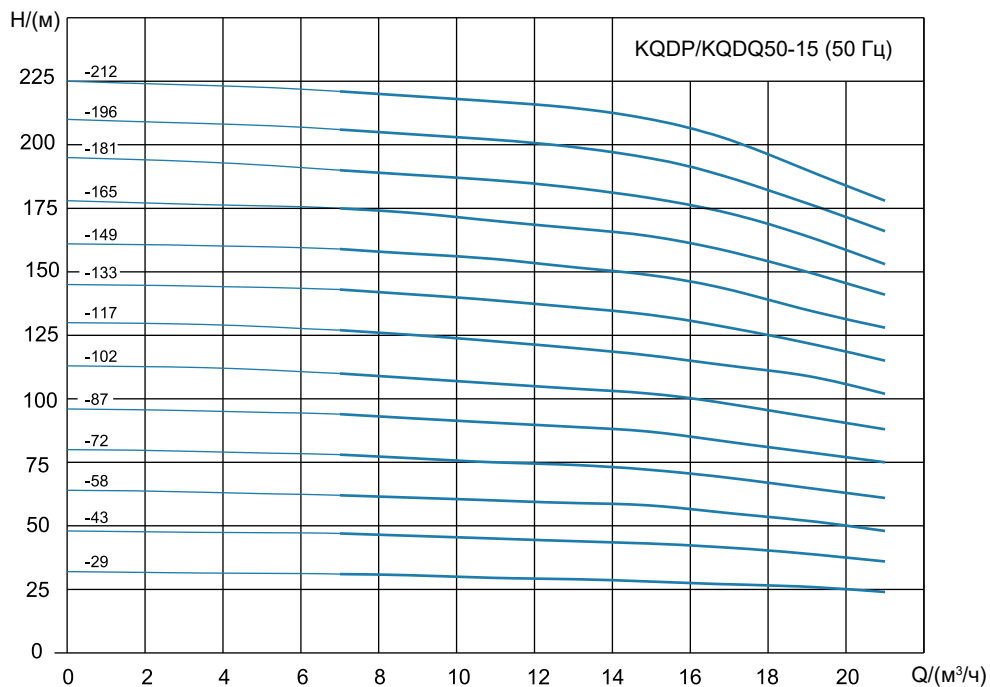
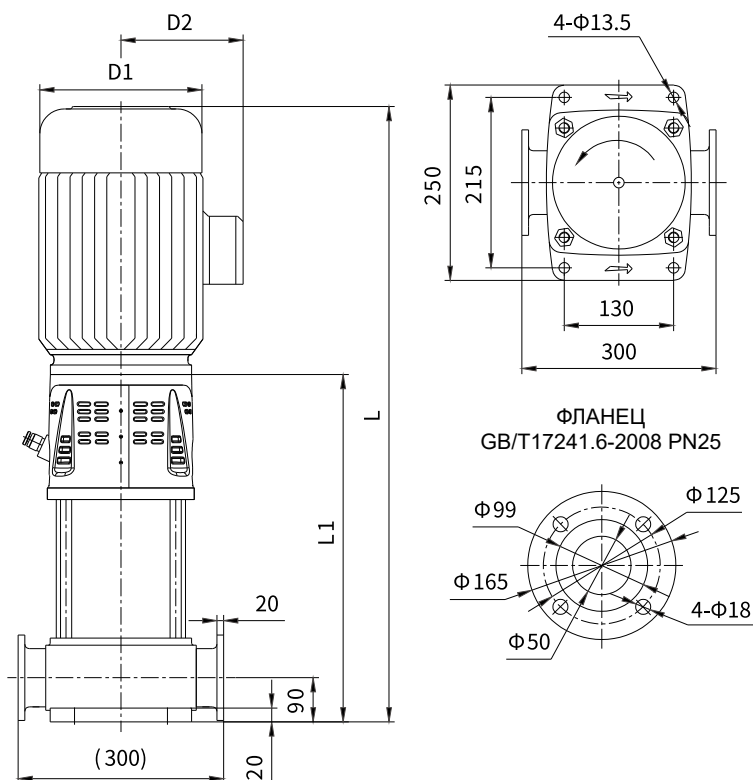


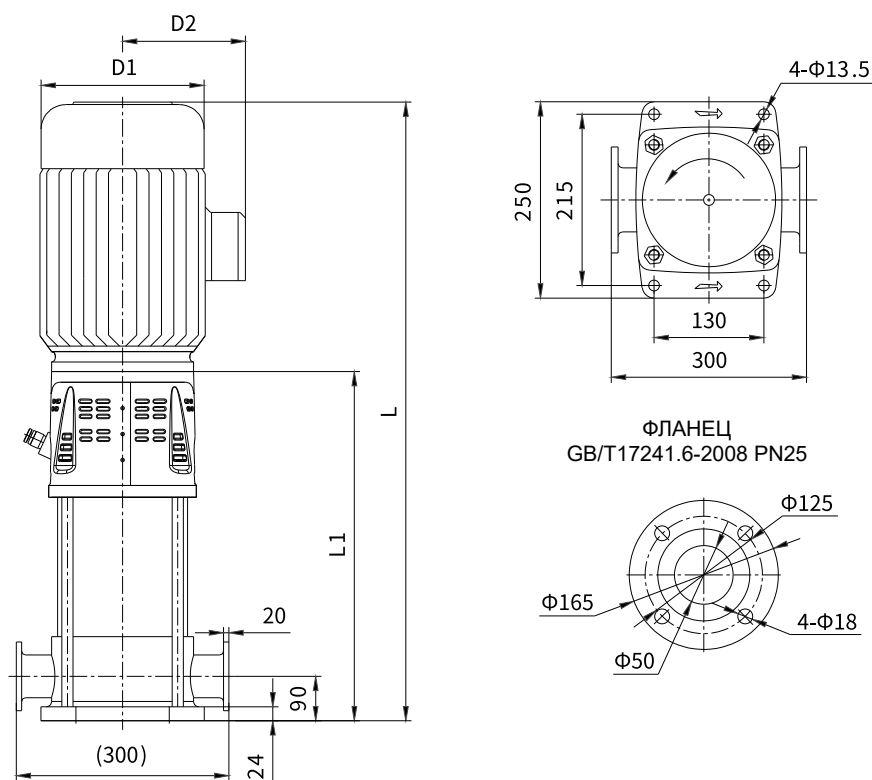
Таблица параметров производительности KQDP/KQDQ 50-15

№	Модель	Мощность (кВт)	Q (м ³ /ч)	7	9	11	13	15	17	19	21
1	50-15-29	2,2	H (м)	31	30,5	29,5	29	29	27	26	24
2	50-15-43	3		47	46	45	44	43	41	39	36
3	50-15-58	4		62	61	60	59	58	55	52	48
4	50-15-72	5,5		78	76	75	74	72	68	65	61
5	50-15-87	7,5		94	92	90	89	87	83	79	75
6	50-15-102	7,5		110	108	106	104	102	98	93	88
7	50-15-117	11		127	125	122	120	117	113	109	102
8	50-15-133	11		143	141	138	136	133	128	122	115
9	50-15-149	11		159	157	155	151	149	143	135	128
10	50-15-165	11		175	173	170	166	165	158	150	141
11	50-15-181	15		190	188	186	182	181	173	164	153
12	50-15-196	15		206	204	202	197	196	187	177	166
13	50-15-212	15		221	219	217	214	212	202	190	179

Размеры
KQDP50-15

Таблица размеров KQDP 50-15

№	Модель	L1 (мм)	L (мм)	D1 (мм)	D2 (мм)	Масса (кг)
1	50-15-29	414	714	166	115	49
2	50-15-43	469	794	191	128	54
3	50-15-58	514	869	212	140	67
4	50-15-72	589	1019	258	163	92
5	50-15-87	634	1064			97
6	50-15-102	679	1109			99
7	50-15-117	792	1291			137
8	50-15-133	837	1336			138
9	50-15-149	882	1381	314	251	165
10	50-15-165	927	1426			176
11	50-15-181	972	1471			180
12	50-15-196	1017	1516			182
13	50-15-212	1062	1562			184

Размеры резьбовых соединений KQDQ50-15



Размеры байонетных соединений

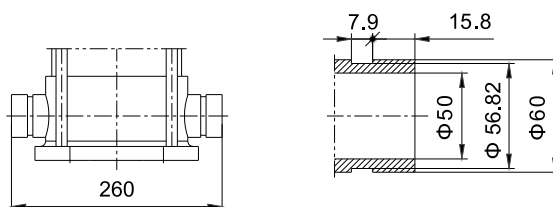


Таблица размеров KQDQ 50-12

№	Модель	L1 (мм)	L (мм)	D1 (мм)	D2 (мм)	Масса (кг)
1	50-15-29	413	713	166	115	49
2	50-15-43	468	793	191	128	54
3	50-15-58	513	868	212	140	67
4	50-15-72	588	1018			92
5	50-15-87	633	1063	258	163	97
6	50-15-102	678	1108			99
7	50-15-117	791	1289			137
8	50-15-133	836	1334			138
9	50-15-149	881	1379			165
10	50-15-165	926	1424	314	251	176
11	50-15-181	971	1469			180
12	50-15-196	1016	1514			182
13	50-15-212	1061	1559			184

Графики рабочих характеристик KQDP/KQDQ50-16

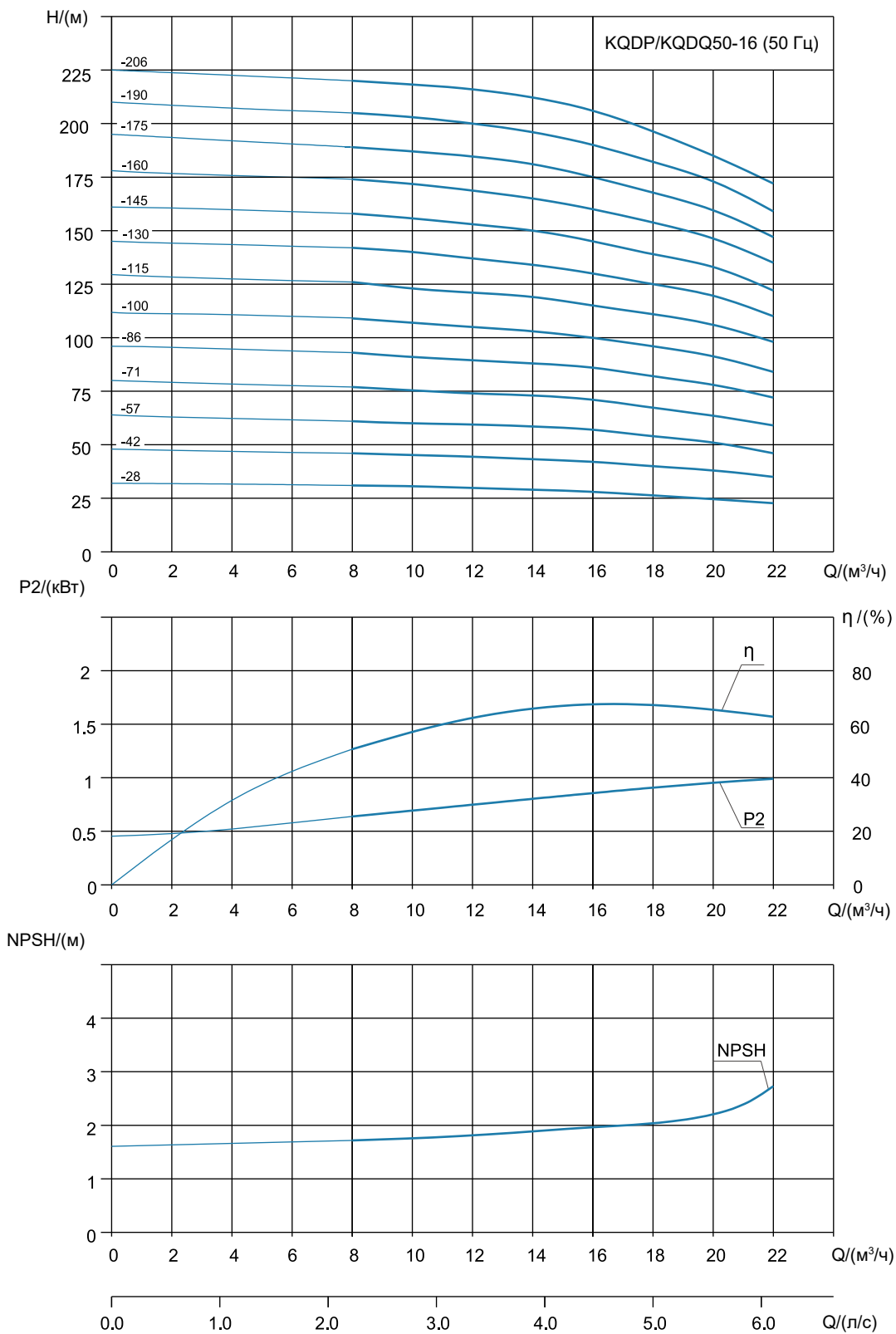


Таблица параметров производительности KQDP/KQDQ 50-16

№	Модель	Мощность (кВт)	Q (м ³ /ч)	8	10	12	14	16	18	20	22
1	50-16-28	2,2	H (м)	31	30	29,5	29	28	26	25	23
2	50-16-42	3		46	45	44	43	42	40	38	35
3	50-16-57	4		61	60	59	58	57	54	51	46
4	50-16-71	5,5		77	75	74	73	71	67	64	59
5	50-16-86	7,5		93	91	89	88	86	82	78	72
6	50-16-100	7,5		109	107	105	103	100	96	92	84
7	50-16-115	11		126	123	121	119	115	111	106	98
8	50-16-130	11		142	140	137	134	130	125	120	110
9	50-16-145	11		158	155	153	150	145	139	133	122
10	50-16-160	11		174	171	168	165	160	153	147	135
11	50-16-175	15		189	187	184	181	175	167	160	147
12	50-16-190	15		205	202	200	196	190	182	173	159
13	50-16-206	15		220	217	216	213	206	196	185	172

Размеры

KQDP50-16

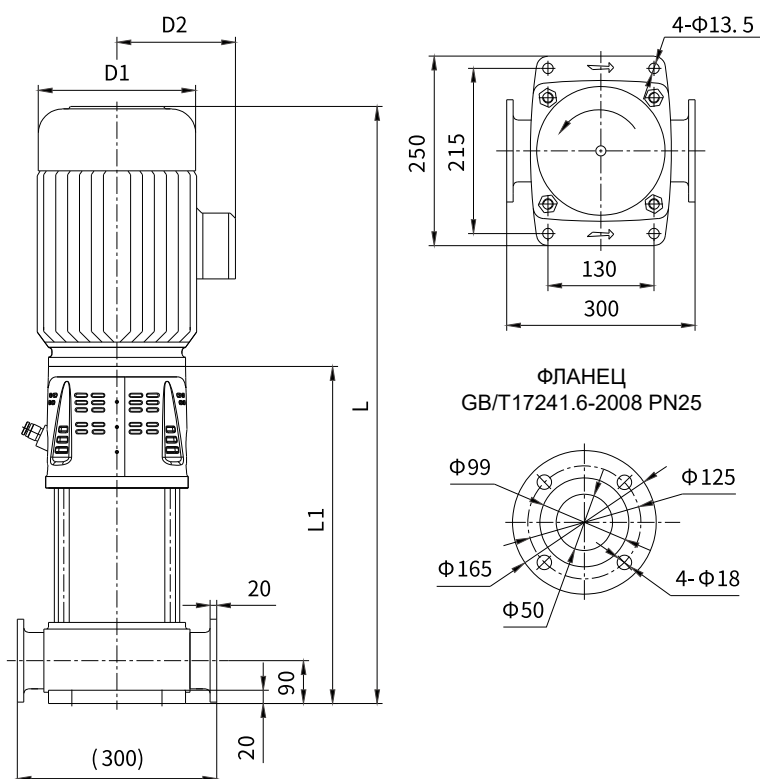
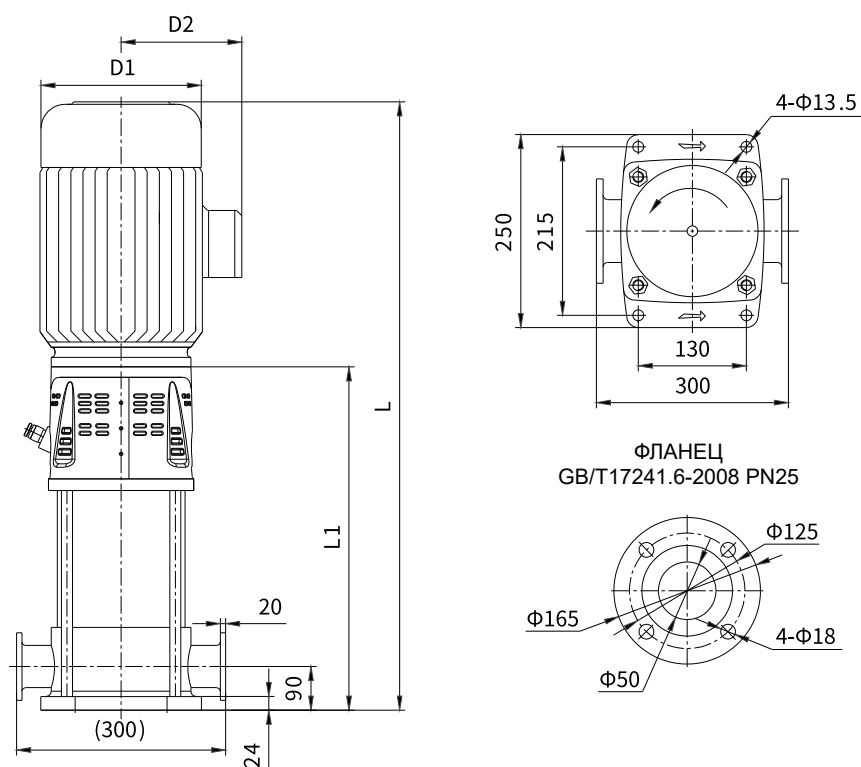


Таблица размеров KQDP 50-16

№	Модель	L1 (мм)	L (мм)	D1 (мм)	D2 (мм)	Масса (кг)
1	50-16-28	414	714	166	115	49
2	50-16-42	469	794	191	128	54
3	50-16-57	514	869	212	140	67
4	50-16-71	589	1019			92
5	50-16-86	634	1064	258	163	97
6	50-16-100	679	1109			99
7	50-16-115	792	1291			137
8	50-16-130	837	1336			138
9	50-16-145	882	1381			165
10	50-16-160	927	1426	314	251	176
11	50-16-175	972	1471			180
12	50-16-190	1017	1516			182
13	50-16-206	1062	1561			184

Размеры резьбовых соединений

KQDQ50-16



Размеры байонетных соединений

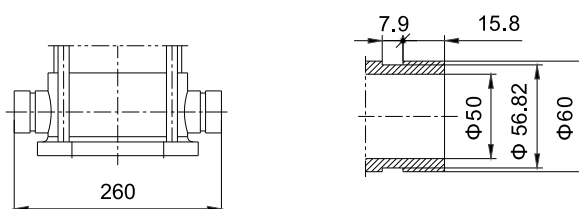


Таблица размеров KQDQ 50-16

№	Модель	L1 (мм)	L (мм)	D1 (мм)	D2 (мм)	Масса (кг)
1	50-16-28	413	713	166	115	49
2	50-16-42	468	793	191	128	54
3	50-16-57	513	868	212	140	67
4	50-16-71	588	1018			92
5	50-16-86	633	1063	258	163	97
6	50-16-100	678	1108			99
7	50-16-115	791	1289			137
8	50-16-130	836	1334			138
9	50-16-145	881	1379			165
10	50-16-160	926	1424	314	251	176
11	50-16-175	971	1469			180
12	50-16-190	1016	1514			182
13	50-16-206	1061	1559			184

Графики рабочих характеристик KQDP/KQDQ50-20

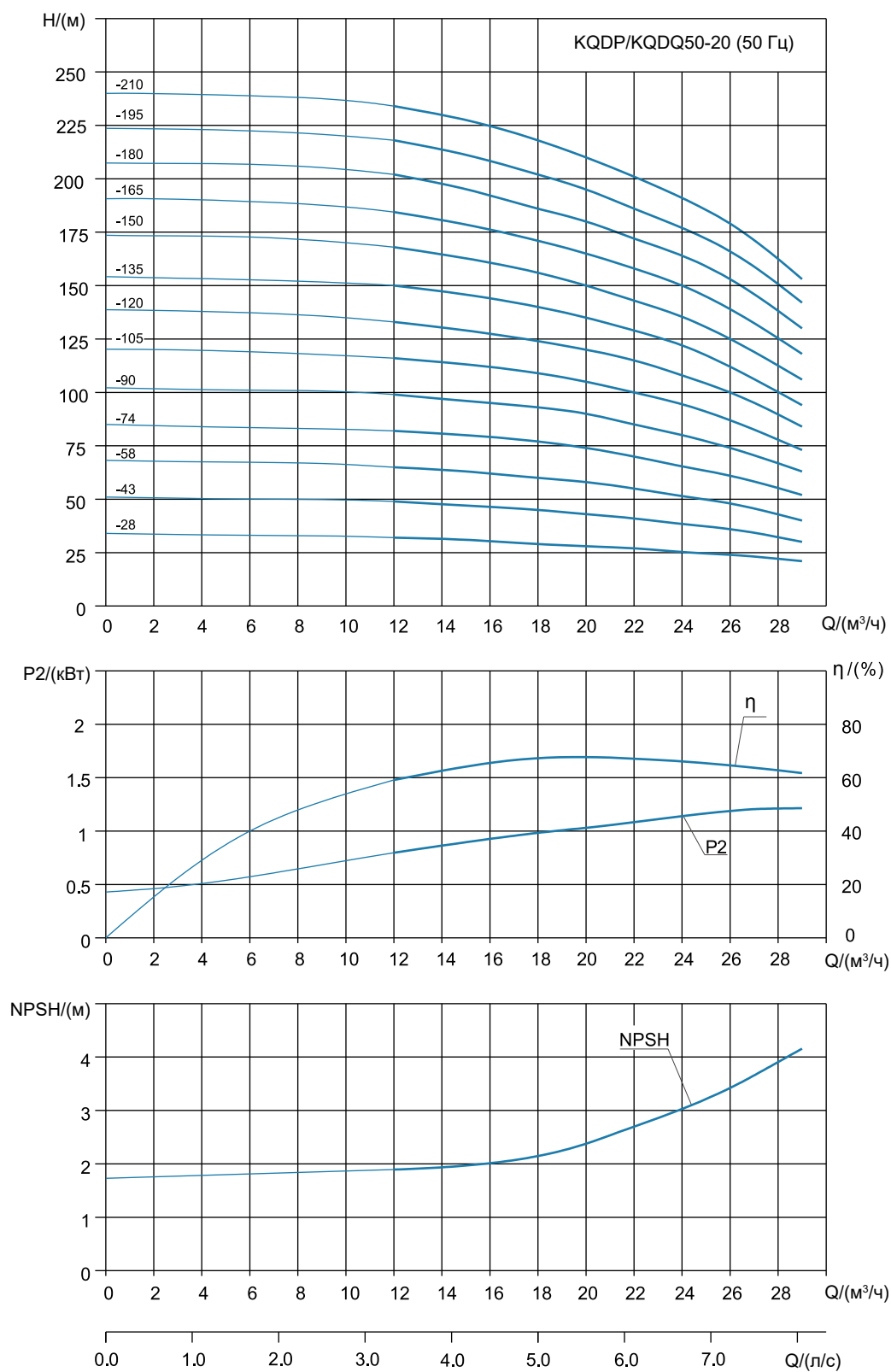


Таблица параметров производительности KQDP/KQDQ 50-20

№	Модель	Мощность (кВт)	Q (м ³ /ч)	12	15	18	20	22	24	28	29
1	50-20-28	3	H (м)	32	31	29	28	27	25	24	21
2	50-20-43	4		49	47	45	43	41	38	36	30
3	50-20-58	5,5		65	63	60	58	55	51	48	40
4	50-20-74	7,5		82	80	77	74	70	65	61	52
5	50-20-90	11		99	96	93	90	85	80	74	63
6	50-20-105	11		116	113	109	105	100	95	87	73
7	50-20-120	11		133	129	124	120	115	108	100	84
8	50-20-135	15		150	145	140	135	129	122	112	94
9	50-20-150	15		168	162	156	150	143	136	125	106
10	50-20-165	15		185	178	171	165	158	150	139	118
11	50-20-180	18,5		202	194	186	180	172	164	153	130
12	50-20-195	18,5		218	210	202	195	186	177	166	142
13	50-20-210	18,5		235	227	218	210	201	191	179	153

Размеры

KQDP50-20

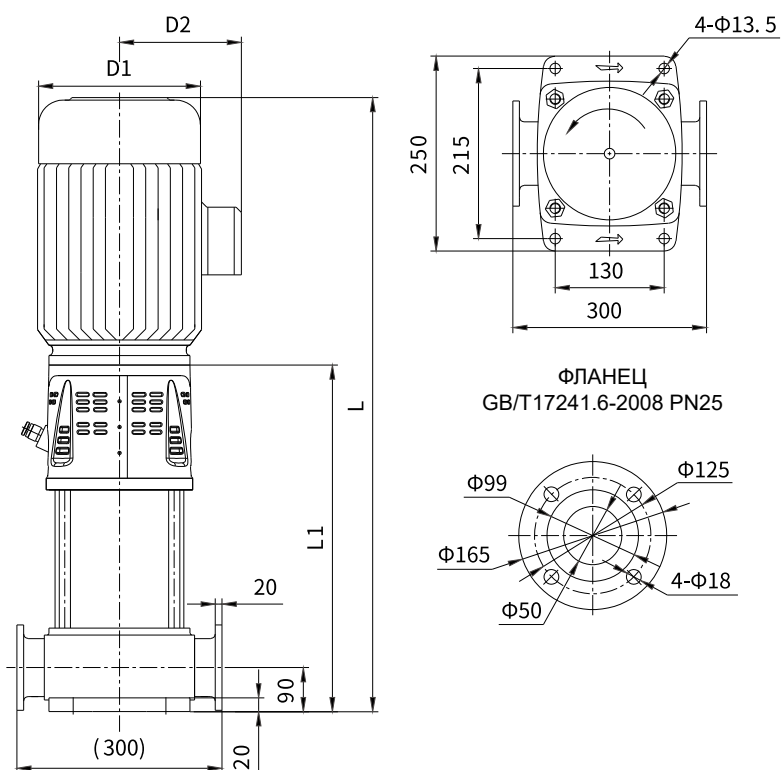
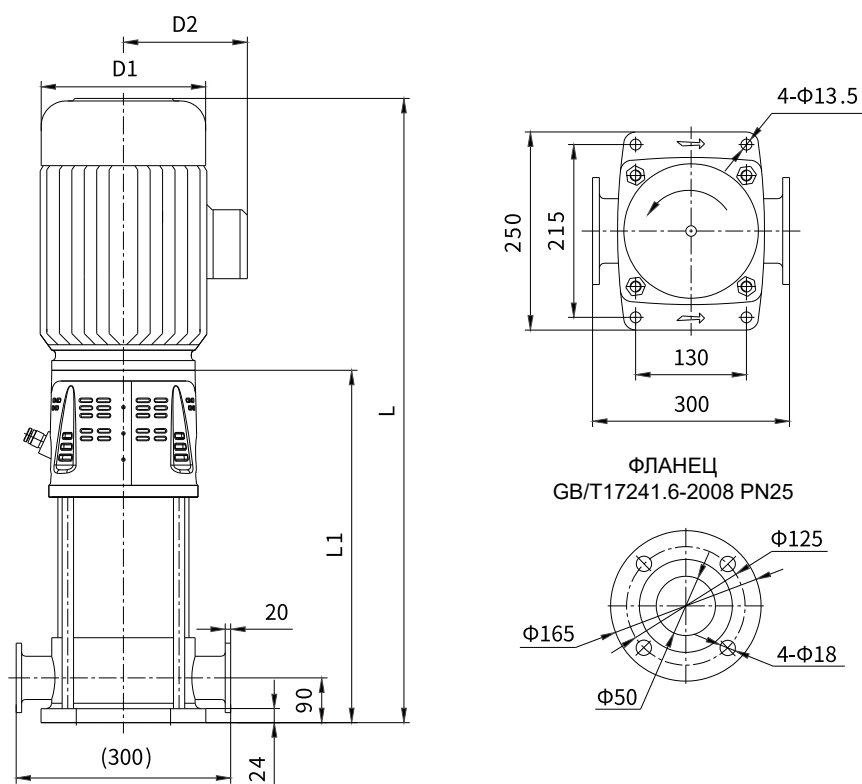


Таблица размеров KQDP 50-20

№	Модель	L1 (мм)	L (мм)	D1 (мм)	D2 (мм)	Масса (кг)
1	50-20-28	424	749	191	128	58
2	50-20-43	469	824	212	140	66
3	50-20-58	544	974	258	163	88
4	50-20-74	589	1019			97
5	50-20-90	702	1200	314	251	133
6	50-20-105	747	1245			135
7	50-20-120	792	1290			141
8	50-20-135	837	1335			153
9	50-20-150	882	1380			155
10	50-20-165	927	1425			157
11	50-20-180	972	1470			168
12	50-20-195	1017	1515	170		
13	50-20-210	1062	1560		172	

Размеры резьбовых соединений

KQDQ50-20



Размеры байонетных соединений

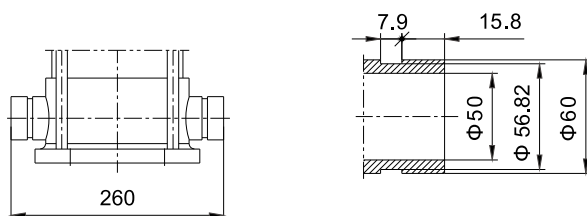


Таблица размеров KQDQ 50-20

№	Модель	L1 (мм)	L (мм)	D1 (мм)	D2 (мм)	Масса (кг)
1	50-20-28	423	748	191	128	58
2	50-20-43	468	823	212	140	66
3	50-20-58	543	973	258	163	88
4	50-20-74	588	1018			97
5	50-20-90	701	1199	314	251	133
6	50-20-105	746	1244			135
7	50-20-120	791	1289			141
8	50-20-135	836	1334			153
9	50-20-150	881	1379			155
10	50-20-165	926	1424			157
11	50-20-180	971	1469			168
12	50-20-195	1016	1514	170		
13	50-20-210	1061	1559	172		

Графики рабочих характеристик KQDP/KQDQ65-32

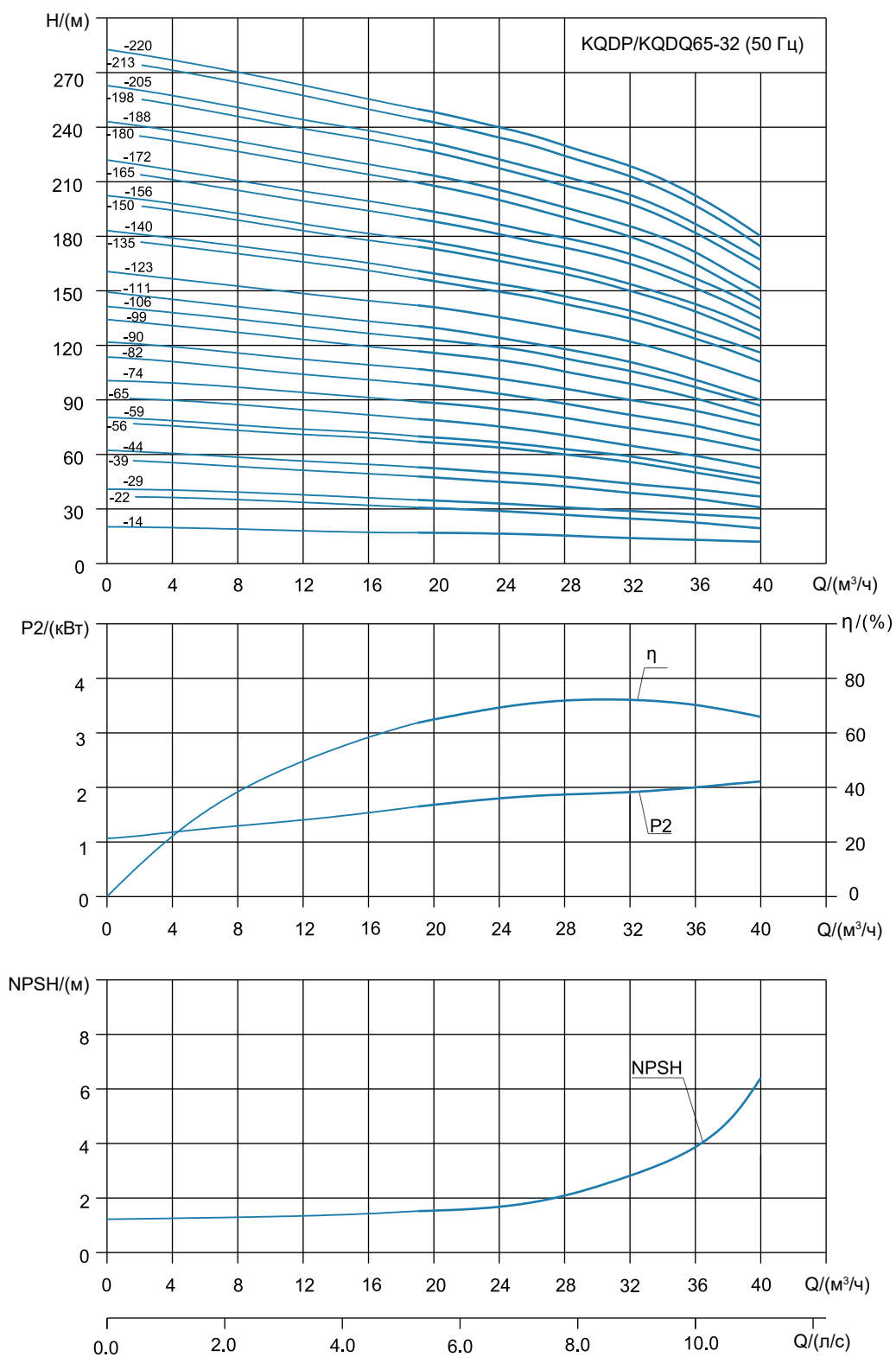


Таблица параметров производительности KQDP/KQDQ 65-32

№	Модель	Мощность (кВт)	Q (м ³ /ч)	19	26	32	36	38	40
1	65-32-14	2,2	H (м)	17	16	14	13	12,5	12
2	65-32-22	3		29	25,5	22	19	17	15
3	65-32-29	4		35	33	29	27	26	25
4	65-32-39	5,5		47	43	39	34	31	29
5	65-32-44	7,5		53	49	44	41	39	37
6	65-32-56	7,5		67	62	56	50	46	43
7	65-32-59	11		70	65	59	53	50	47
8	65-32-65	11		80	73	65	59	55	51
9	65-32-74	11		89	82	74	69	65,5	62
10	65-32-82	11		98	90	82	74	70	66
11	65-32-90	15		107	99	90	84	80	76
12	65-32-99	15		117	108	99	91	85	80
13	65-32-106	15		124	115	106	98	93	88
14	65-32-111	15		130	121	111	102	97	92
15	65-32-123	18,5		142	132	123	112	106	100
16	65-32-135	18,5		156	145	135	123	115	109
17	65-32-140	18,5		161	150	140	128	122	116
18	65-32-150	22		172	161	150	137	130	122
19	65-32-156	22		178	167	156	143	136	128
20	65-32-165	22		188	178	165	150	143	133
21	65-32-172	22		195	185	172	157	150	140
22	65-32-180	30		207	194	180	164	154	145
23	65-32-188	30		215	202	188	172	162	153
24	65-32-198	30		226	212	198	180	170	160
25	65-32-205	30		233	219	205	187	177	167
26	65-32-213	30		243	228	213	196	185	173
27	65-32-220	30		250	235	220	203	192	180

Размеры

KQDP65-32

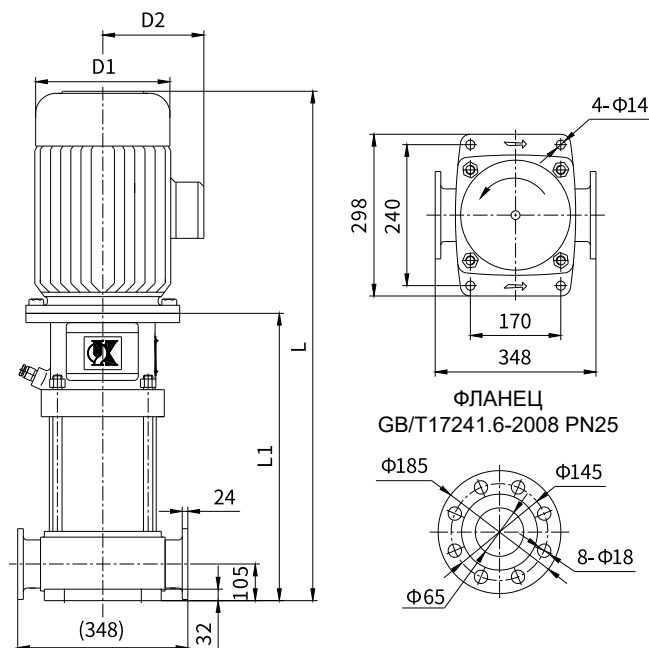


Таблица размеров KQDP 65-32

№	Модель	L1 (мм)	L (мм)	D1 (мм)	D2 (мм)	Масса (кг)
1	65-32-14	413	713	166	115	63
2	65-32-22	467	792	191	128	69
3	65-32-29	467	822	212	140	75
4	65-32-39	601	1031	258	163	108
5	65-32-44	601	1031			111
6	65-32-56	655	1085			114
7	65-32-59	655	1210			160
8	65-32-65	799	1354			163
9	65-32-74	799	1354			163
10	65-32-82	853	1408	314	251	180
11	65-32-90	853	1408			180
12	65-32-99	907	1462			183
13	65-32-106	907	1462			183
14	65-32-111	961	1516			193
15	65-32-123	961	1516			193
16	65-32-135	1015	1570	355	267	196
17	65-32-140	1015	1570			196
18	65-32-150	1069	1647			262
19	65-32-156	1069	1647			262
20	65-32-165	1123	1701			265
21	65-32-172	1123	1701			265
22	65-32-180	1177	1846	397	299	319
23	65-32-188	1177	1846			319
24	65-32-198	1231	1900			322
25	65-32-205	1231	1900			322
26	65-32-213	1285	1954			325
27	65-32-220	1285	1954			325

Размеры

KQDP65-32

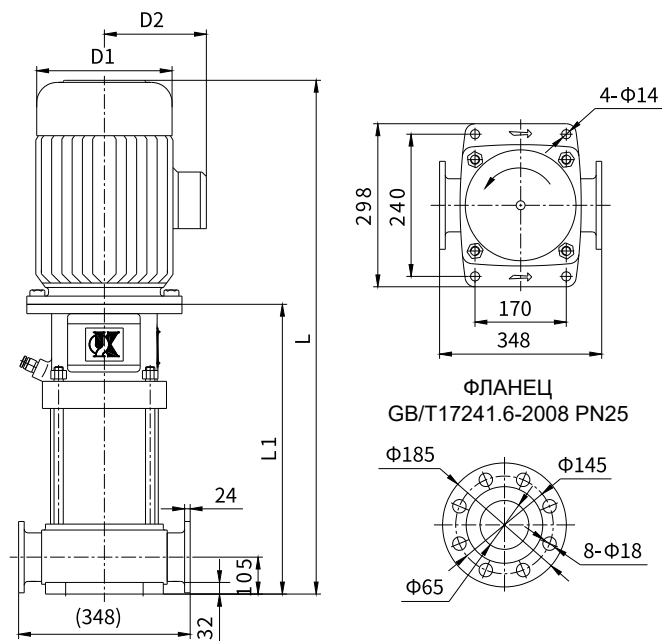


Таблица размеров KQDQ 65-32

№	Модель	L1 (мм)	L (мм)	D1 (мм)	D2 (мм)	Масса (кг)
1	65-32-14	414	714	166	115	63
2	65-32-22	468	793	191	128	69
3	65-32-29	468	823	212	140	75
4	65-32-39	602	1032	258	163	108
5	65-32-44	602	1032			111
6	65-32-56	656	1086			114
7	65-32-59	656	1211			160
8	65-32-65	800	1355			163
9	65-32-74	800	1355			163
10	65-32-82	854	1409	314	251	180
11	65-32-90	854	1409			180
12	65-32-99	908	1463			183
13	65-32-106	908	1463			183
14	65-32-111	962	1517			193
15	65-32-123	962	1517			193
16	65-32-135	1016	1571	355	267	196
17	65-32-140	1016	1571			196
18	65-32-150	1070	1648			262
19	65-32-156	1070	1648			262
20	65-32-165	1124	1702			265
21	65-32-172	1124	1702			265
22	65-32-180	1178	1847	397	299	319
23	65-32-188	1178	1847			319
24	65-32-198	1232	1901			322
25	65-32-205	1232	1901			322
26	65-32-213	1286	1955			325
27	65-32-220	1286	1955			325

Графики рабочих характеристик KQDP/KQDQ80-45

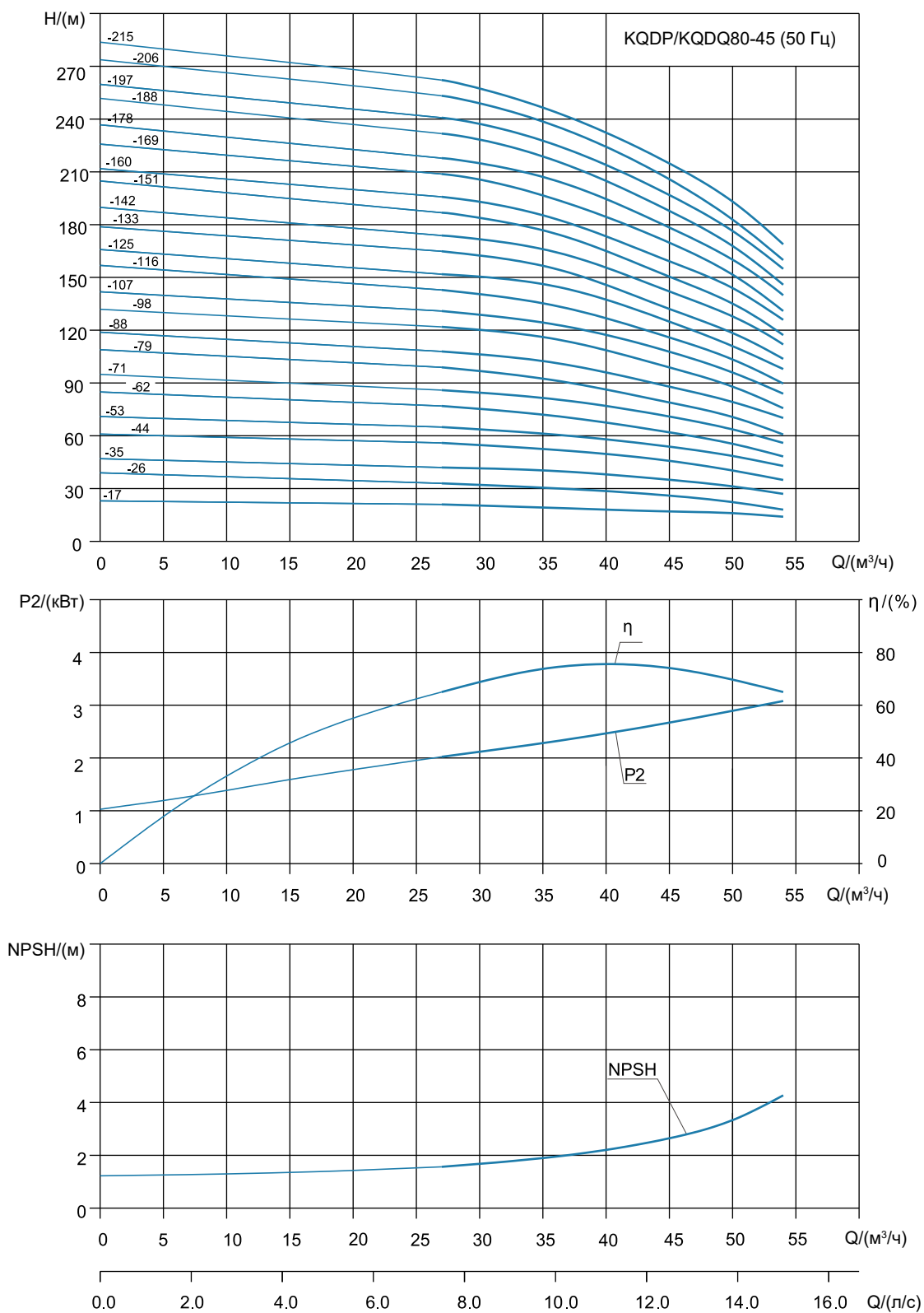


Таблица параметров производительности KQDP/KQDQ 80-45								
№	Модель	Мощность (кВт)	Q (м ³ /ч)	27	36	45	50	54
1	80-45-17	4	H (м)	21	19	17	16	14
2	80-45-26	5,5		33	32	26	23	18
3	80-45-35	7,5		42	40	35	32	27
4	80-45-44	11		56	52	44	41	33
5	80-45-53	11		65	62	53	50	42
6	80-45-62	15		77	76	62	57	47
7	80-45-71	15		86	85	71	66	56
8	80-45-79	15		99	89	79	72	60
9	80-45-88	18,5		108	103	88	81	69
10	80-45-98	18,5		122	115	98	88	75
11	80-45-107	22		131	125	107	98	84
12	80-45-116	22		143	135	116	105	89
13	80-45-125	30		152	145	125	112	98
14	80-45-133	30		165	155	133	120	103
15	80-45-142	30		174	166	142	129	112
16	80-45-151	30		187	175	151	136	117
17	80-45-160	30		196	185	160	145	126
18	80-45-169	37		209	194	169	152	131
19	80-45-178	37		218	205	178	163	140
20	80-45-188	37		232	216	188	168	146
21	80-45-197	45		241	225	197	178	155
22	80-45-206	45		254	236	206	182	160
23	80-45-215	45		263	244	215	194	169

Размеры

KQDP80-45

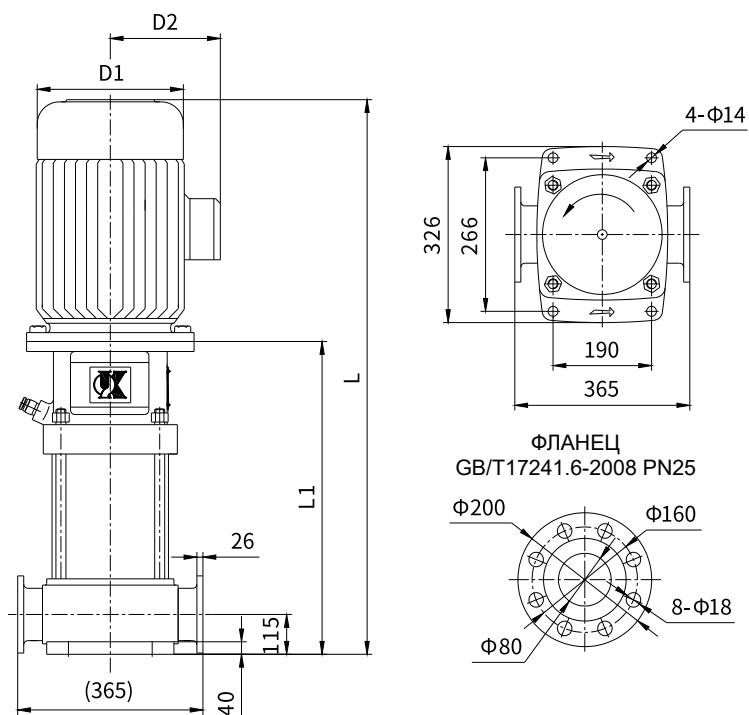


Таблица размеров KQDP 80-45

№	Модель	L1 (мм)	L (мм)	D1 (мм)	D2 (мм)	Масса (кг)
1	80-45-17	473	833	212	140	115
2	80-45-26	633	1023	258	163	130
3	80-45-35	633	1023			142
4	80-45-44	803	1308			187
5	80-45-53	803	1308			187
6	80-45-62	883	1388	314	251	206
7	80-45-71	883	1388			206
8	80-45-79	963	1468			210
9	80-45-88	963	1523			210
10	80-45-98	1043	1603	355	267	214
11	80-45-107	1043	1633			267
12	80-45-116	1123	1713			271
13	80-45-125	1123	1783			342
14	80-45-133	1203	1863	397	299	346
15	80-45-142	1203	1863			346
16	80-45-151	1283	1943			350
17	80-45-160	1283	1943			350
18	80-45-169	1363	2023			354
19	80-45-178	1363	2023			354
20	80-45-188	1473	2133	446	322	358
21	80-45-197	1473	2183			422
22	80-45-206	1553	2263			426
23	80-45-215	1553	2263			446

Размеры

KQDP80-45

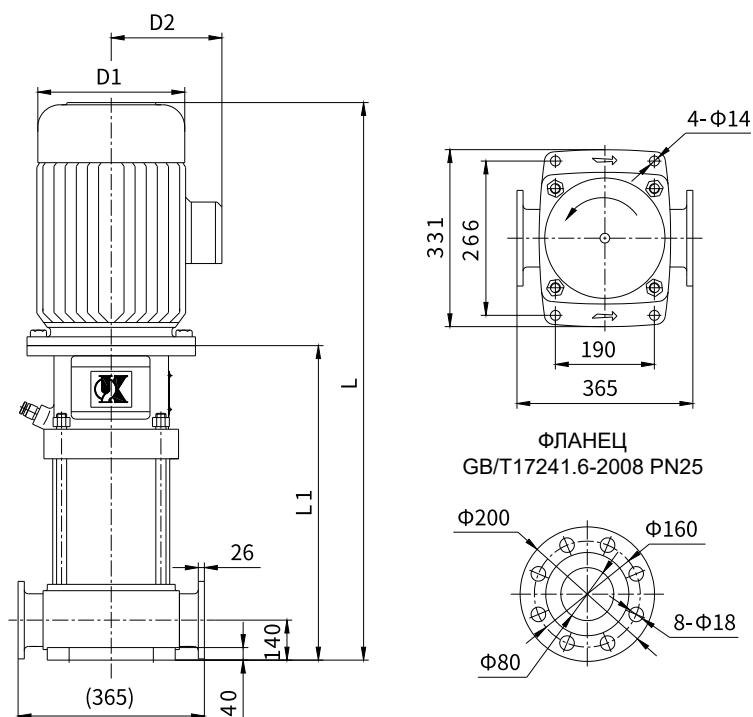


Таблица размеров KQDQ 80-45

№	Модель	L1 (мм)	L (мм)	D1 (мм)	D2 (мм)	Масса (кг)
1	80-45-17	498	858	212	140	115
2	80-45-26	658	1048	258	163	130
3	80-45-35	658	1048			142
4	80-45-44	828	1333			187
5	80-45-53	828	1333	314	251	187
6	80-45-62	908	1413			206
7	80-45-71	908	1413			206
8	80-45-79	988	1493			210
9	80-45-88	988	1548			210
10	80-45-98	1068	1628			214
11	80-45-107	1068	1658	355	267	267
12	80-45-116	1148	1738			271
13	80-45-125	1148	1808			342
14	80-45-133	1228	1888	397	299	346
15	80-45-142	1228	1888			346
16	80-45-151	1308	1968			350
17	80-45-160	1308	1968			350
18	80-45-169	1388	2048			354
19	80-45-178	1388	2048			354
20	80-45-188	1498	2158	446	322	358
21	80-45-197	1498	2208			422
22	80-45-206	1578	2288			426
23	80-45-215	1578	2288	446		

Графики рабочих характеристик KQDP/KQDQ100-64

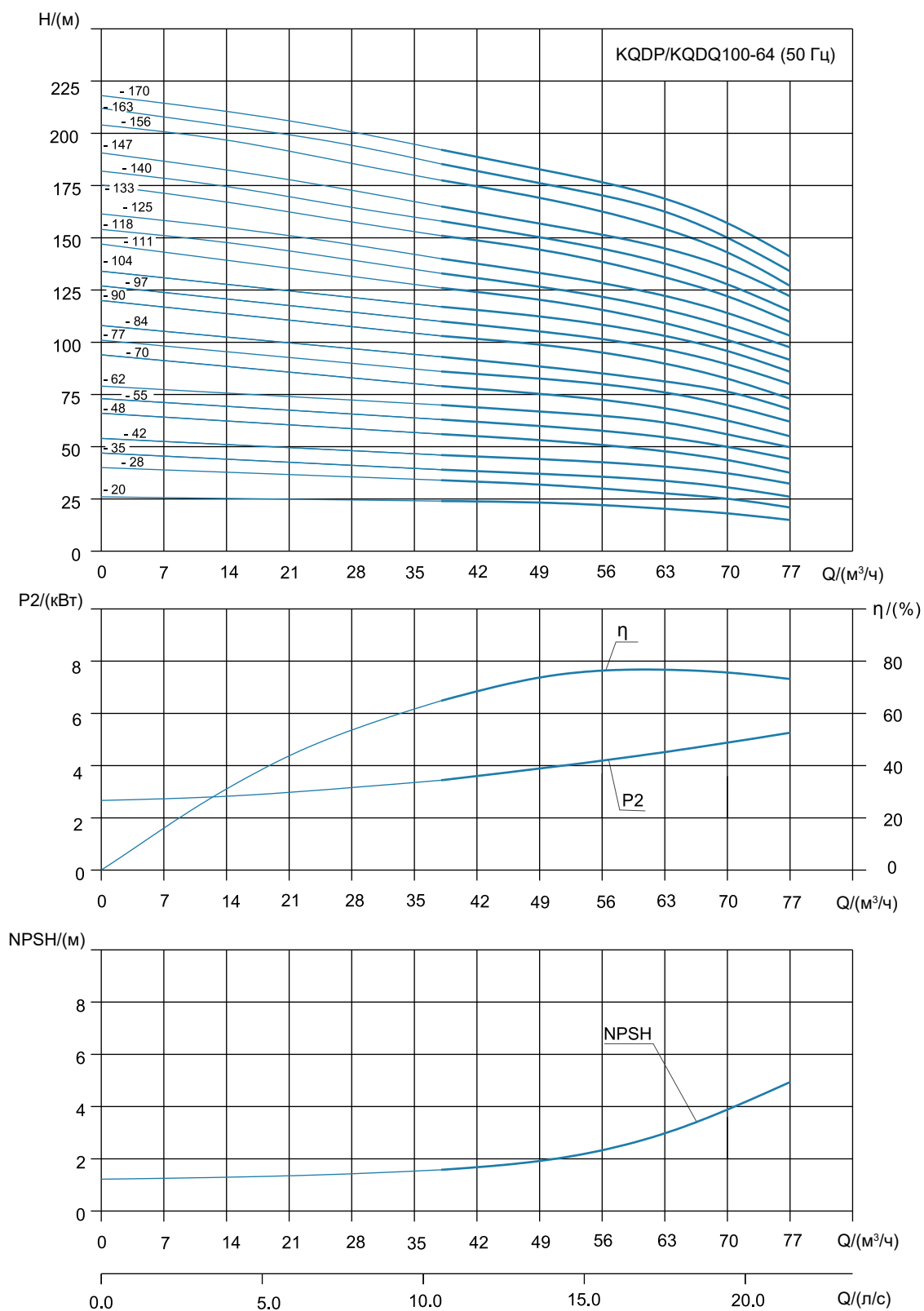
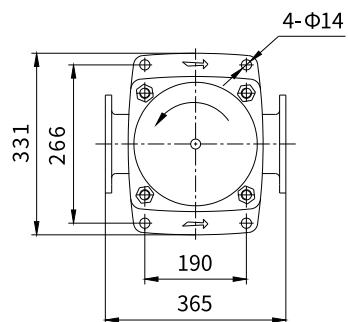
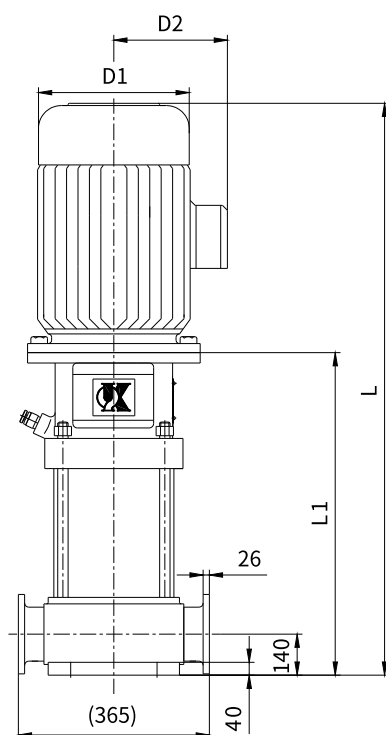


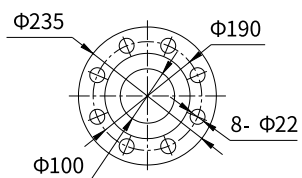
Таблица параметров производительности KQDP/KQDQ 100-64								
№	Модель	Мощность (кВт)	Q (м³/ч)	38	51	64	70	77
1	100-64-20	5,5	H (м)	23	22	20	18,5	17
2	100-64-28	7,5		32	31	28	25	20
3	100-64-35	11		39	38	35	32	27
4	100-64-42	11		46	46	42	39	34
5	100-64-48	15		56	55	48	44	38
6	100-64-55	15		63	61	55	51	45
7	100-64-62	18,5		70	68	62	58	52
8	100-64-70	18,5		79	77	70	64	55
9	100-64-77	22		86	84	77	71	62
10	100-64-84	22		93	91	84	78	69
11	100-64-90	30		103	99	90	83	73
12	100-64-97	30		110	106	97	90	80
13	100-64-104	30		117	113	104	97	87
14	100-64-111	30		126	121	111	102	90
15	100-64-118	37		133	128	118	109	97
16	100-64-125	37		140	138	125	116	104
17	100-64-133	37		151	145	133	122	108
18	100-64-140	37		158	152	140	129	115
19	100-64-147	45		165	159	147	136	122
20	100-64-156	45		176	169	156	143	127
21	100-64-163	45		183	178	163	150	134
22	100-64-170	45		190	185	170	157	141

Размеры

KQDP100-64



ФЛАНЕЦ
GB/T17241.6-2008 PN25



ОВАЛЬНЫЙ ФЛАНЕЦ
PN16

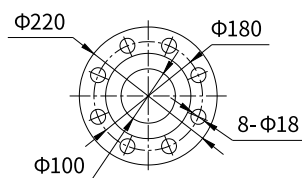


Таблица размеров KQDP/KQDQ 100-64

№	Модель	L1 (мм)	L (мм)	D1 (мм)	D2 (мм)	Масса (кг)
1	100-64-20	582	972	258	163	110
2	100-64-28	664	1054			113
3	100-64-35	754	1259	314	251	158
4	100-64-42	754	1259			158
5	100-64-48	836	1341			188
6	100-64-55	836	1341			188
7	100-64-62	836	1396			205
8	100-64-70	918	1478			227
9	100-64-77	918	1508	355	267	262
10	100-64-84	918	1508			262
11	100-64-90	1000	1660	397	299	328
12	100-64-97	1000	1660			328
13	100-64-104	1000	1660			328
14	100-64-111	1082	1742			330
15	100-64-118	1082	1742			350
16	100-64-125	1082	1742			354
17	100-64-133	1194	1854	446	322	354
18	100-64-140	1194	1854			354
19	100-64-147	1194	1904			430
20	100-64-156	1276	1986			438
21	100-64-163	1276	1986			438
22	100-64-170	1276	1986			438

Графики рабочих характеристик KQDP/KQDQ100-90

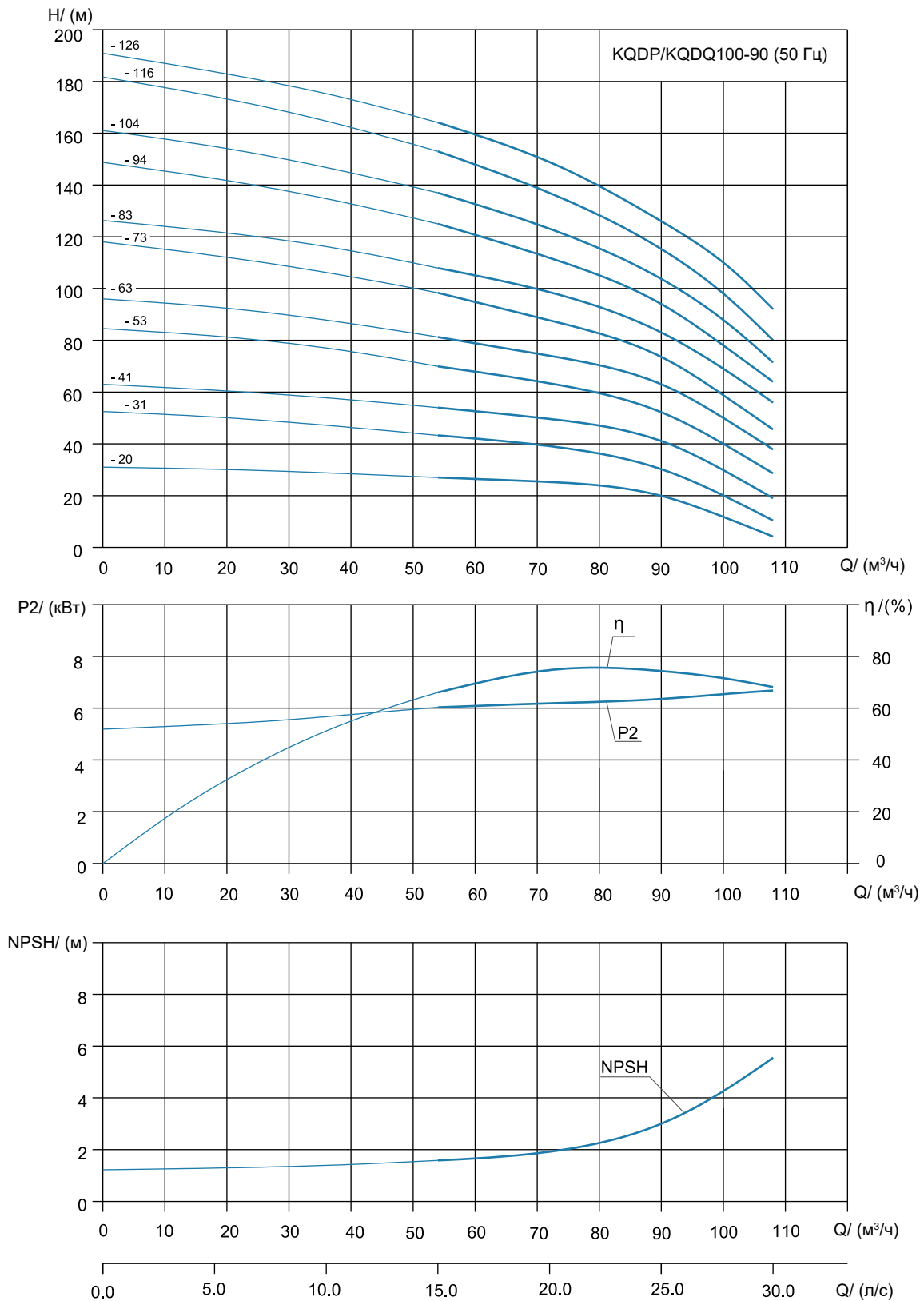


Таблица параметров производительности KQDP/KQDQ 100-90

№	Модель	Мощность (кВт)	Q (м³/ч)	54	72	90	100	108
1	100-90-20	7,5	H (м)	27	23,5	20	9,5	7
2	100-90-31	11		44	37,5	31	19	13
3	100-90-41	15		54	47,5	41	29	23
4	100-90-53	18,5		72	62,5	53	38	29
5	100-90-63	22		82	72,5	63	48	39
6	100-90-73	30		99	86	73	56	45
7	100-90-83	30		109	96	83	66	55
8	100-90-94	37		127	110,5	94	75	61
9	100-90-104	37		137	120,5	104	85	71
10	100-90-116	45		155	138	116	94	77
11	100-90-126	45		165	148	126	104	87

Размеры

KQDQ100-90

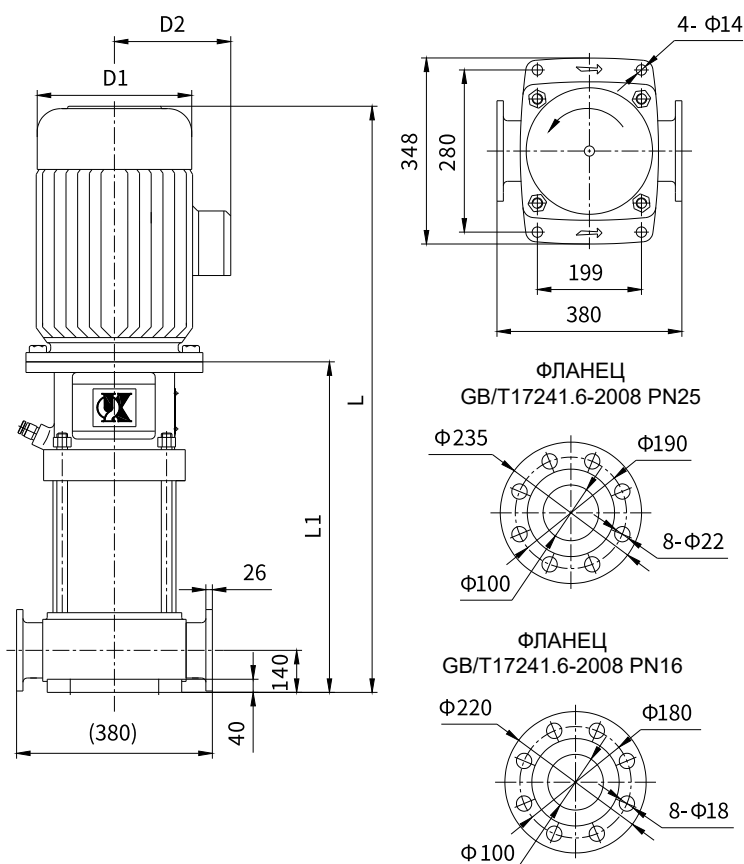


Таблица размеров KQDP/KQDQ 100-90

№	Модель	L1 (мм)	L (мм)	D1 (мм)	D2 (мм)	Масса (кг)
1	100-90-20	596	986	258	163	120
2	100-90-31	778	1283			180
3	100-90-41	778	1283	314	251	210
4	100-90-53	870	1430			230
5	100-90-63	870	1460	355	267	250
6	100-90-73	962	1622			316
7	100-90-83	962	1622	397	299	316
8	100-90-94	1084	1744			336
9	100-90-104	1084	1744			336
10	100-90-116	1176	1886			390
11	100-90-126	1176	1886	446	322	390

Графики рабочих характеристик KQDP/KQDQ150-125

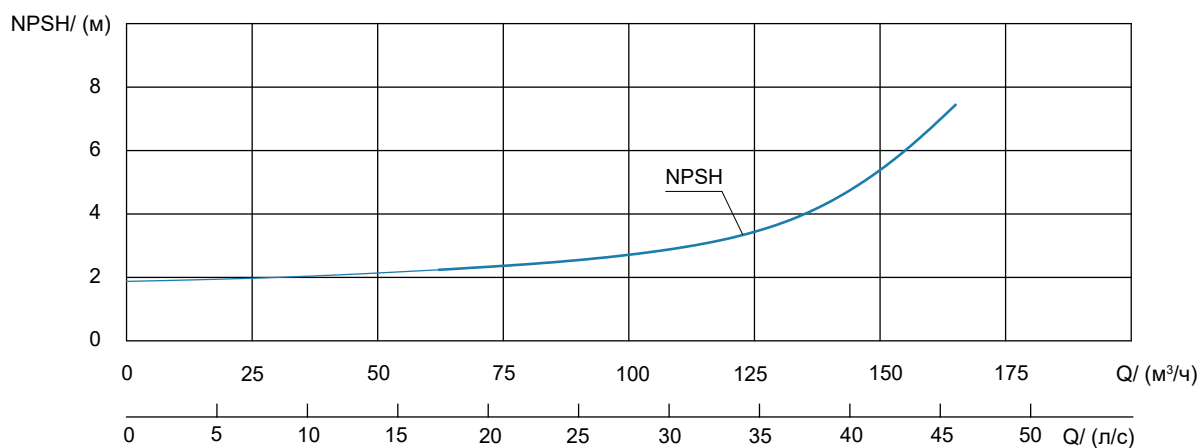
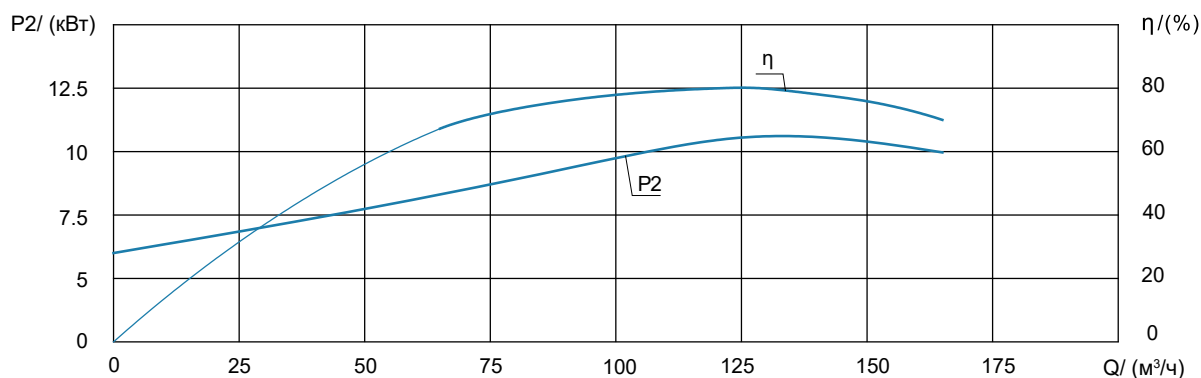
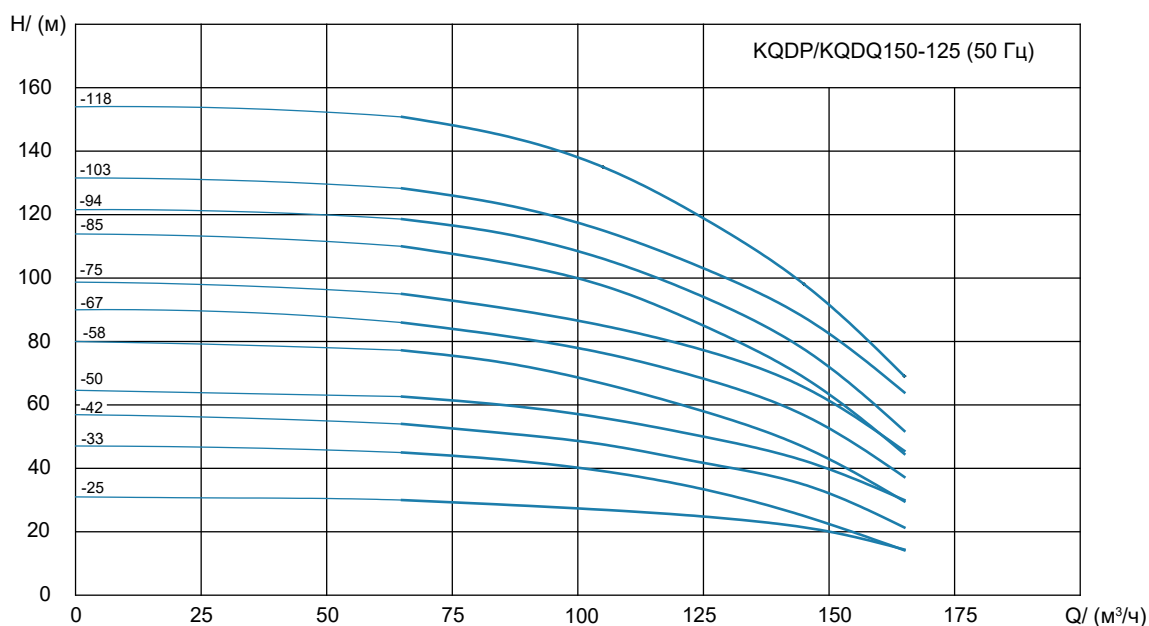


Таблица параметров производительности KQDP/KQDQ 150-125

№	Модель	Мощность (кВт)	Q (м³/ч)	65	85	105	125	145	165
1	150-125-25	15	H (м)	30	29	27	25	21	14
2	150-125-33	18,5		45	42	38	33	25	12
3	150-125-42	22		54	51	47	42	34	21
4	150-125-50	30		63	60	56	50	43	30
5	150-125-58	30		77	73	67	58	48	28
6	150-125-67	37		86	82	76	67	57	37
7	150-125-75	37		95	91	85	75	66	46
8	150-125-85	45		110	105	97	85	67	44
9	150-125-94	45		119	114	106	94	78	53
10	150-125-103	55		128	123	115	103	89	62
11	150-125-118	55		151	145	135	118	99	69

Размеры

KQDP/KQDQ150-125

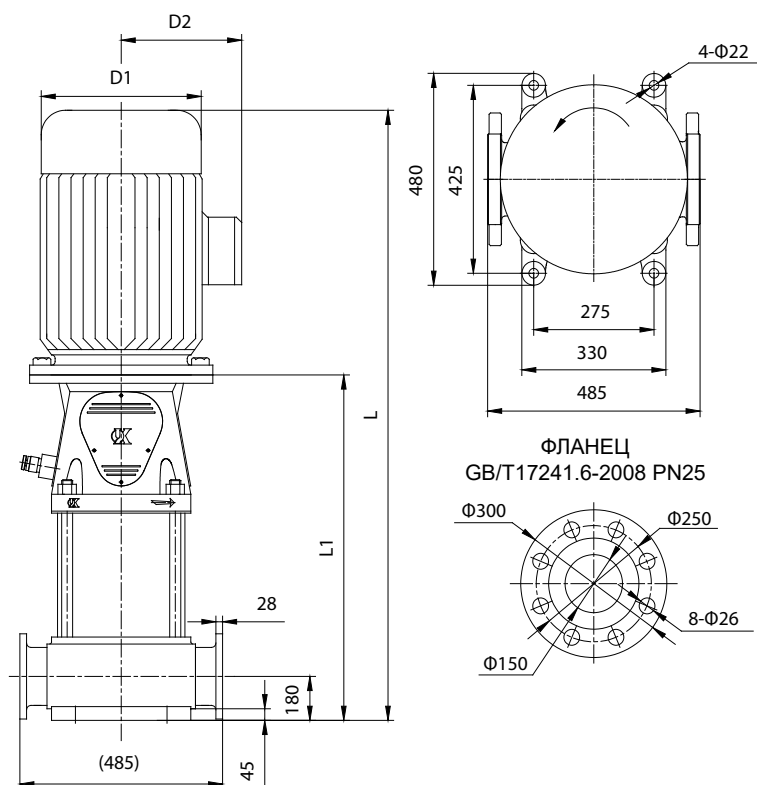


Таблица размеров KQDP/KQDQ 150-125

№	Модель	L1 (мм)	L (мм)	D1 (мм)	D2 (мм)	Масса (кг)
1	150-125-25	787	1285	314	251	250
2	150-125-33	909	1451	314	251	355
3	150-125-42	909	1487	355	267	355
4	150-125-50	909	1578	397	299	380
5	150-125-58	1031	1700			455
6	150-125-67	1031	1700	446	322	455
7	150-125-75	1031	1700			455
8	150-125-85	1153	1862			555
9	150-125-94	1153	1862	485	358	555
10	150-125-103	1183	1953			655
11	150-125-118	1305	2075	485	358	655

Графики рабочих характеристик KQDP/KQDQ25-1G

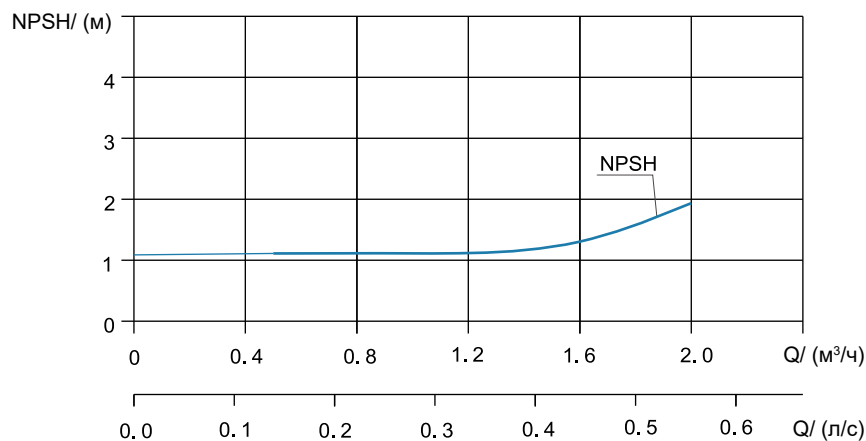
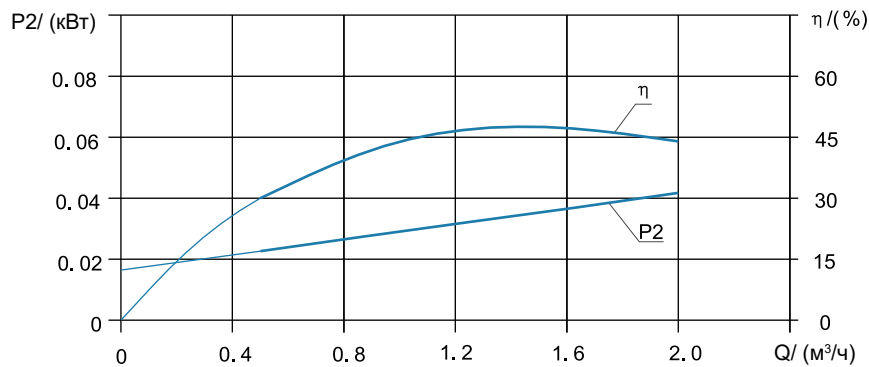
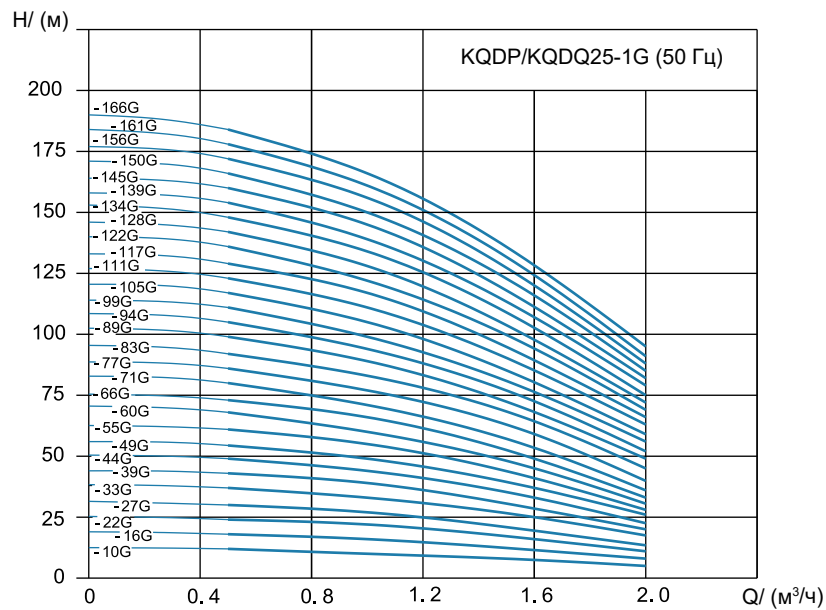
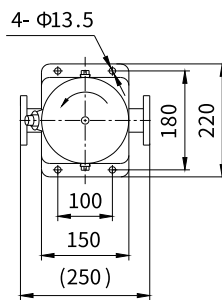
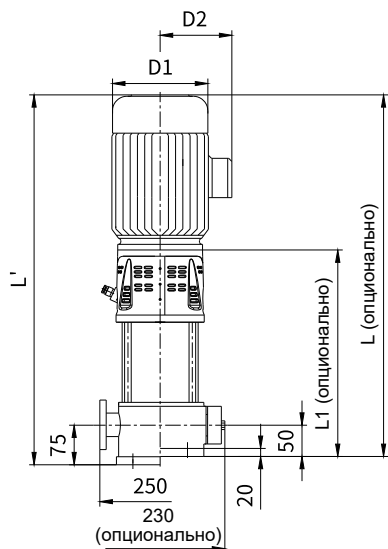


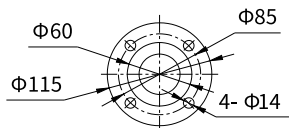
Таблица параметров производительности KQDP/KQDQ 25-1G								
№	Модель	Мощность (кВт)	Q (м³/ч)	0,5	0,8	1	1,5	2
1	25-1-10G	0,37	H (м)	12	11	10	8	5
2	25-1-16G			18	17	16	12,5	8
3	25-1-22G			24	23	22	17	11
4	25-1-27G			30	28,5	27	21	13,5
5	25-1-33G			37	35	33	26,5	17,5
6	25-1-39G			43	41	39	30	20
7	25-1-44G			49	46,5	44	35	22,5
8	25-1-49G			54,5	52	49	39	26
9	25-1-55G	0,55		61	58	55	43,5	28
10	25-1-60G			68	64	60	48	30,5
11	25-1-66G			73	69	66	52,5	33
12	25-1-71G			80	75	71	57	36
13	25-1-77G	0,75		86	81	77	61,5	40
14	25-1-83G			92	87	83	66,5	45
15	25-1-89G			99	94	89	72	49
16	25-1-94G			105	99	94	76,5	52
17	25-1-99G	1,1		111	105	99	80,5	56
18	25-1-105G			117	111	105	85	59
19	25-1-111G			123	117	111	90	63
20	25-1-117G			129	123	117	94,5	66
21	25-1-122G			136	129	122	99,5	69
22	25-1-128G	1,5		142	135	128	103,5	72
23	25-1-134G			148	141	134	108,5	75
24	25-1-139G			154	146	139	113	79
25	25-1-145G			160	152	145	117,5	82
26	25-1-150G			166	158	150	122,5	85
27	25-1-156G			172	163	156	127	88
28	25-1-161G			178	169	161	131,5	91
29	25-1-166G			184	175	166	135,5	95

Размеры

KQDP25-1G



ФЛАНЕЦ
GB/T17241.6-2008 PN25



ОВАЛЬНЫЙ ФЛАНЕЦ
PN16

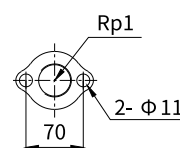
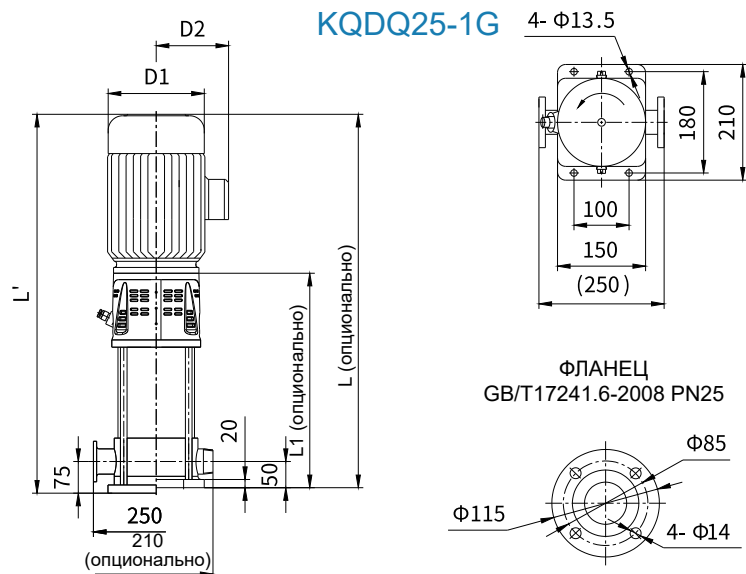


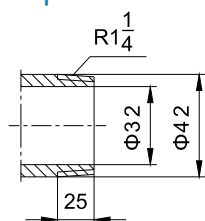
Таблица размеров KQDP 25-1G

№	Модель	L1 (мм)	L (мм)	L' (мм)	D1 (мм)	D2 (мм)	Масса (кг)
1	25-1-10G	283	503	528	135	86	20
2	25-1-16G	283	503	528			20
3	25-1-22G	301	521	546			21
4	25-1-27G	319	539	564			21
5	25-1-33G	337	557	582			22
6	25-1-39G	355	575	600			22
7	25-1-44G	373	593	618			23
8	25-1-49G	391	611	636			23
9	25-1-55G	409	629	654			23
10	25-1-60G	427	647	672			33
11	25-1-66G	445	665	690			35
12	25-1-71G	463	718	743	148	96	35
13	25-1-77G	481	736	761			37
14	25-1-83G	499	754	779			40
15	25-1-89G	517	772	797			42
16	25-1-94G	535	790	815			45
17	25-1-99G	553	808	833			47
18	25-1-105G	571	826	851			49
19	25-1-111G	589	844	869			51
20	25-1-117G	607	862	887			55
21	25-1-122G	625	880	905			56
22	25-1-128G	643	943	968			166
23	25-1-134G	661	961	986	58		
24	25-1-139G	679	979	1004	59		
25	25-1-145G	697	997	1022	60		
26	25-1-150G	715	1015	1040	61		
27	25-1-156G	733	1033	1058	62		
28	25-1-161G	751	1051	1076	63		
29	25-1-166G	769	1069	1094	64		

Размеры



Размеры резьбовых соединений



Размеры байонетных соединений

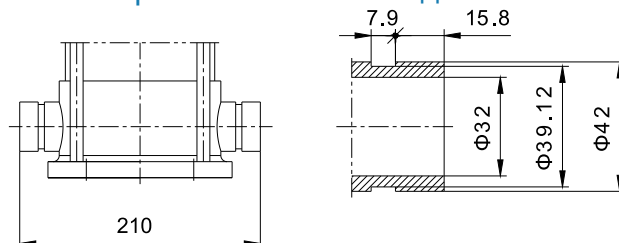


Таблица размеров KQDQ 25-1G

№	Модель	L1 (мм)	L (мм)	L' (мм)	D1 (мм)	D2 (мм)	Масса (кг)		
1	25-1-10G	290	510	535	135	86	20		
2	25-1-16G	290	510	535			20		
3	25-1-22G	308	528	553			21		
4	25-1-27G	326	546	571			21		
5	25-1-33G	344	564	589			22		
6	25-1-39G	362	582	607			22		
7	25-1-44G	380	600	625			23		
8	25-1-49G	398	618	643			23		
9	25-1-55G	416	636	661			23		
10	25-1-60G	434	654	679			33		
11	25-1-66G	452	672	697			35		
12	25-1-71G	470	725	750			35		
13	25-1-77G	488	743	768			37		
14	25-1-83G	506	761	786			40		
15	25-1-89G	524	779	804	148	96	42		
16	25-1-94G	542	797	822			45		
17	25-1-99G	560	815	840			47		
18	25-1-105G	578	833	858			49		
19	25-1-111G	596	851	876			51		
20	25-1-117G	614	869	894			55		
21	25-1-122G	632	887	912			56		
22	25-1-128G	650	950	975			166	115	57
23	25-1-134G	668	968	993					58
24	25-1-139G	686	986	1011					59
25	25-1-145G	704	1004	1029					60
26	25-1-150G	722	1022	1047	61				
27	25-1-156G	740	1040	1065	62				
28	25-1-161G	758	1058	1083	63				
29	25-1-166G	776	1076	1101	64				

Графики рабочих характеристик KQDP/KQDQ25-3G

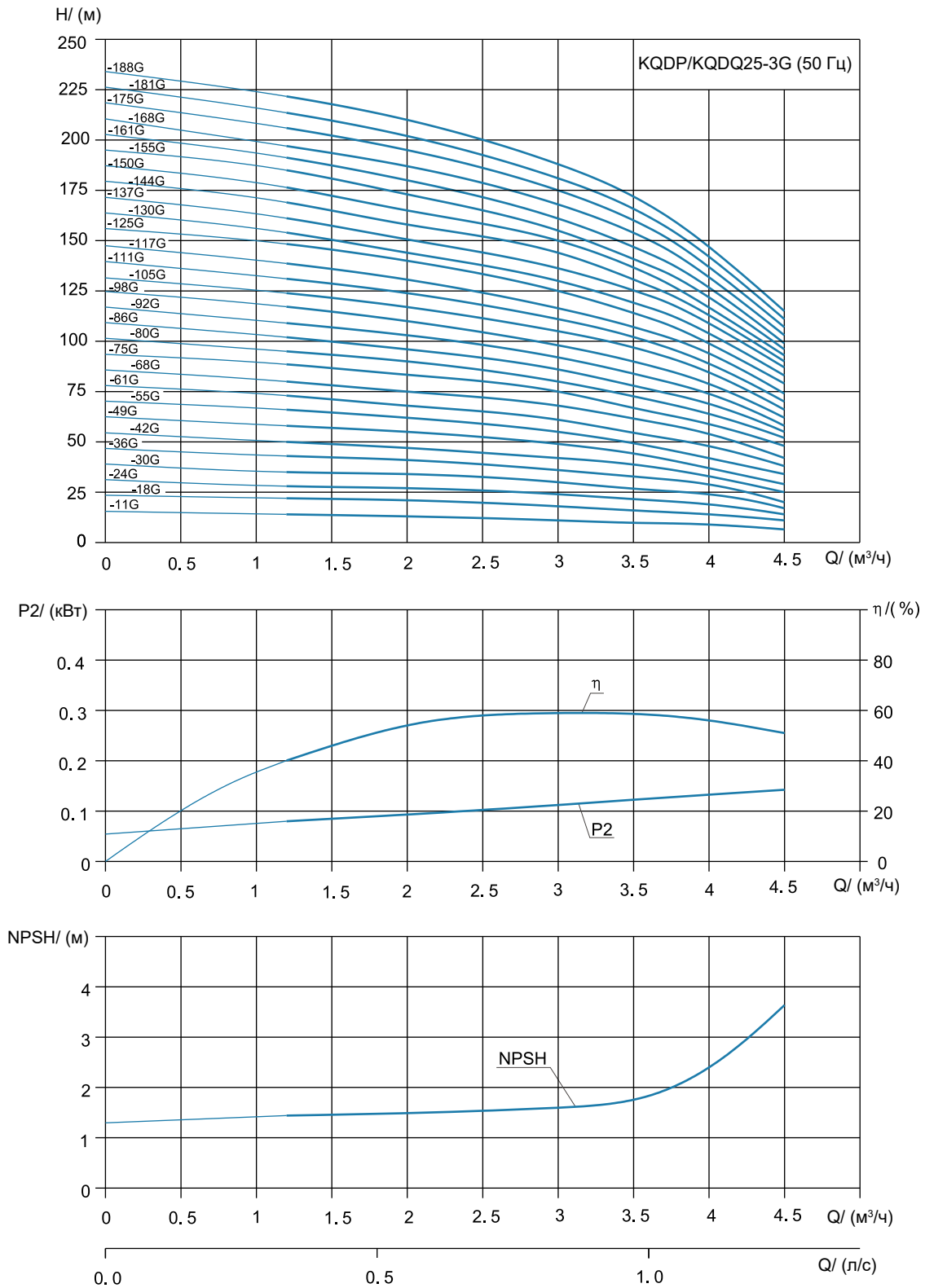


Таблица параметров производительности KQDP/KQDQ 25-3G

№	Модель	Мощность (кВт)	Q (м³/ч)	1,2	2	3	3,6	4	4,5
1	25-3-11G	0,37	H (м)	14	13	11	9,5	9	6,5
2	25-3-18G			22	21	18	15,5	14	11
3	25-3-24G			28	27	24	21	18,5	14
4	25-3-30G	0,55		35	34	30	26	23	17
5	25-3-36G			43	41	36	32	29	20
6	25-3-42G	0,75		50	47	42	38	33	25
7	25-3-49G			58	55	49	43	37	29
8	25-3-55G	1,1		66	62	55	48	42	34
9	25-3-61G			73	68	61	53	49	38
10	25-3-68G			80	75	68	60	54	42
11	25-3-75G	1,5		90	85	75	65	59	48
12	25-3-80G			95	90	80	71	64	52
13	25-3-86G			102	96	86	76	69	55
14	25-3-92G			108	103	92	82	74	58
15	25-3-98G	2,2		115	110	98	88	79	62
16	25-3-105G			122	117	105	95	85	66
17	25-3-111G			130	125	111	100	89	70
18	25-3-117G			138	132	117	106	94	74
19	25-3-125G			149	140	125	111	99	79
20	25-3-130G	3		155	144	130	116	104	83
21	25-3-137G			162	150	137	122	109	87
22	25-3-144G			169	158	144	127	113	90
23	25-3-150G			177	165	150	133	117	93
24	25-3-155G			185	173	155	135	122	96
25	25-3-161G			192	180	161	143	127	99
26	25-3-168G			197	187	168	150	132	103
27	25-3-175G			205	195	175	156	137	107
28	25-3-181G			215	202	181	162	142	111
29	25-3-188G	220		210	188	168	147	115	

Размеры

KQDP25-3G

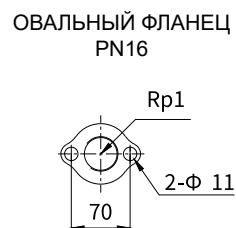
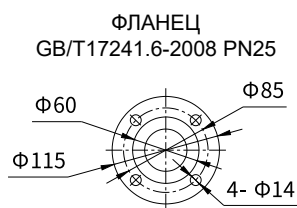
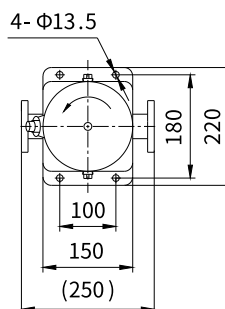
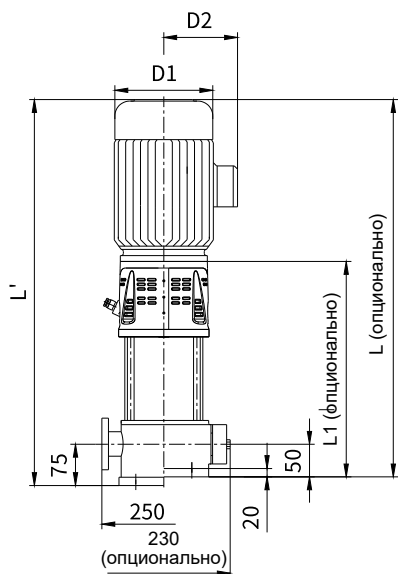
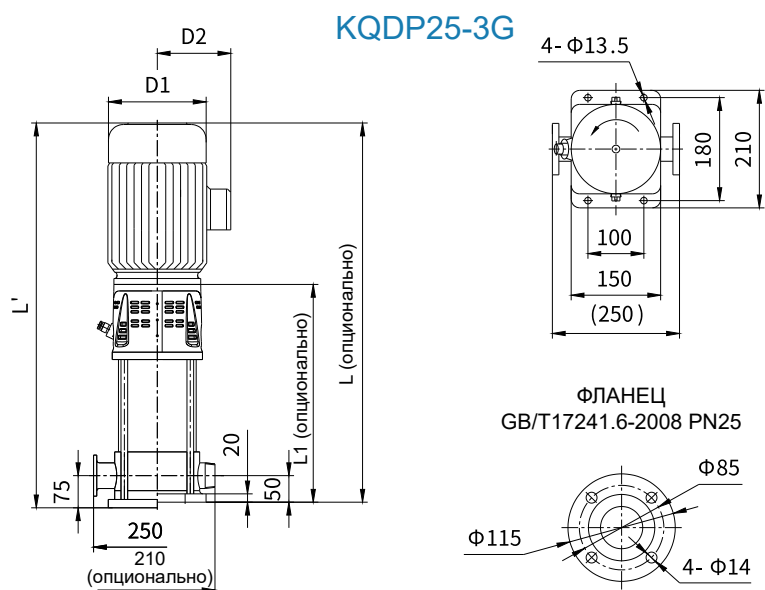


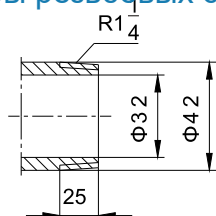
Таблица размеров KQDP 25-3G

№	Модель	L1 (мм)	L (мм)	L' (мм)	D1 (мм)	D2 (мм)	Масса (кг)
1	25-3-11G	283	503	528			20
2	25-3-18G	283	503	528			20
3	25-3-24G	301	521	546	135	86	21
4	25-3-30G	319	539	564			21
5	25-3-36G	337	557	582			22
6	25-3-42G	355	610	635			23
7	25-3-49G	373	628	653			25
8	25-3-55G	391	646	671	148	96	25
9	25-3-61G	409	664	689			26
10	25-3-68G	427	682	707			28
11	25-3-75G	445	745	770			28
12	25-3-80G	463	763	788			29
13	25-3-86G	481	781	806			30
14	25-3-92G	499	799	824			38
15	25-3-98G	517	817	842			39
16	25-3-105G	535	835	860	166	115	40
17	25-3-111G	553	853	878			41
18	25-3-117G	571	871	896			42
19	25-3-125G	589	889	914			43
20	25-3-130G	607	907	932			44
21	25-3-137G	625	925	950			52
22	25-3-144G	643	943	968			53
23	25-3-150G	671	996	1021			54
24	25-3-155G	689	1014	1039			55
25	25-3-161G	707	1032	1057			56
26	25-3-168G	725	1050	1075	191	128	57
27	25-3-175G	743	1068	1093			58
28	25-3-181G	761	1086	1111			59
29	25-3-188G	779	1104	1129			60

Размеры



Размеры резьбовых соединений



Размеры байонетных соединений

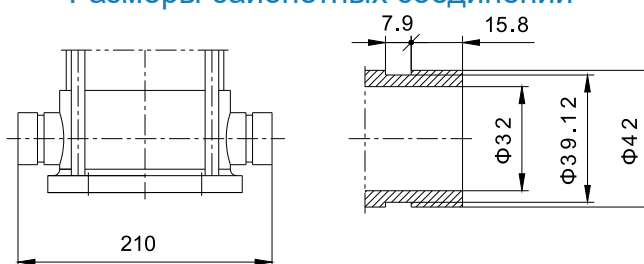


Таблица размеров KQDQ 25-3G

№	Модель	L1 (мм)	L (мм)	L' (мм)	D1 (мм)	D2 (мм)	Масса (кг)
1	25-3-11G	290	510	535	135	86	20
2	25-3-18G	290	510	535			20
3	25-3-24G	308	528	553			21
4	25-3-30G	326	546	571			21
5	25-3-36G	344	564	589			22
6	25-3-42G	362	617	642			23
7	25-3-49G	380	635	660	148	96	25
8	25-3-55G	398	653	678			25
9	25-3-61G	416	671	696			26
10	25-3-68G	434	689	714			28
11	25-3-75G	452	752	777			28
12	25-3-80G	470	770	795			29
13	25-3-86G	488	788	813	166	115	30
14	25-3-92G	506	806	831			38
15	25-3-98G	524	824	849			39
16	25-3-105G	542	842	867			40
17	25-3-111G	560	860	885			41
18	25-3-117G	578	878	903			42
19	25-3-125G	596	896	921	191	128	43
20	25-3-130G	614	914	939			44
21	25-3-137G	632	932	957			52
22	25-3-144G	650	950	975			53
23	25-3-150G	678	1003	1028			54
24	25-3-155G	696	1021	1046			55
25	25-3-161G	714	1039	1064	191	128	56
26	25-3-168G	732	1057	1082			57
27	25-3-175G	750	1075	1100			58
28	25-3-181G	768	1093	1118			59
29	25-3-188G	786	1111	1136			60

Графики рабочих характеристик KQDP/KQDQ32-5G

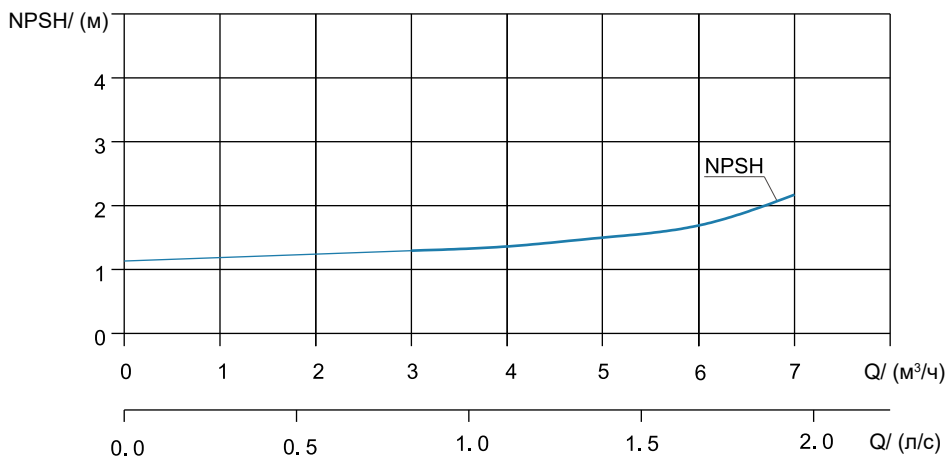
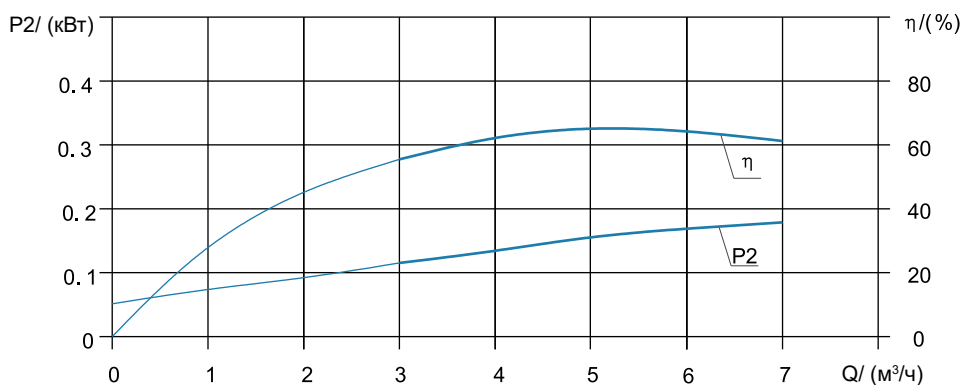
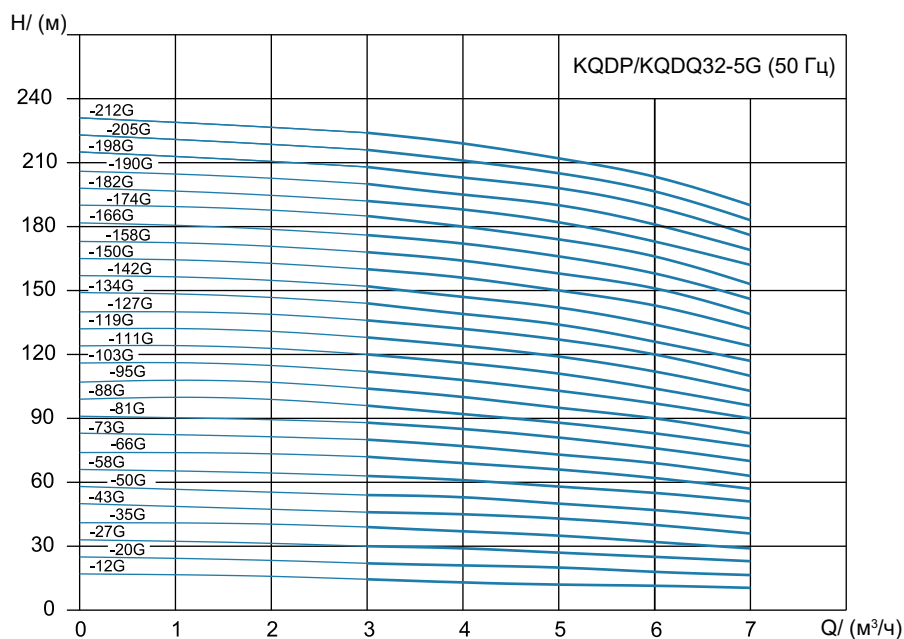


Таблица параметров производительности KQDP/KQDQ 32-5G

№	Модель	Мощность (кВт)	Q (м³/ч)	3	4	5	6	7
1	32-5-12G	0,37	H (м)	14,5	13	12	11,5	10,5
2	32-5-20G	0,55		22	21	20	18	15
3	32-5-27G	0,75		30	29	27	25	21
4	32-5-35G	1,1		39	37	35	32	29
5	32-5-43G			46	45	43	40	36
6	32-5-50G	1,5		54	53	50	47	43
7	32-5-58G			63	61	58	55	51
8	32-5-66G	2,2		72	69	66	62	57
9	32-5-73G			80	77	73	69	63
10	32-5-81G			88	85	81	76	70
11	32-5-88G			96	92	88	83	77
12	32-5-95G	3		104	100	95	90	83
13	32-5-103G			112	108	103	97	90
14	32-5-111G			120	116	111	104	96
15	32-5-119G			128	124	119	112	103
16	32-5-127G			136	132	127	120	110
17	32-5-134G	4		144	139	134	126	117
18	32-5-142G			152	147	142	134	121
19	32-5-150G			160	156	150	143	132
20	32-5-158G			168	164	158	151	139
21	32-5-166G			176	172	166	158	146
22	32-5-174G	5,5		185	180	174	166	153
23	32-5-182G			192	188	182	173	162
24	32-5-190G			200	195	190	181	169
25	32-5-198G			208	203	198	190	176
26	32-5-205G			216	211	205	197	183
27	32-5-212G			224	219	212	204	190

Размеры

KQDP32-5G

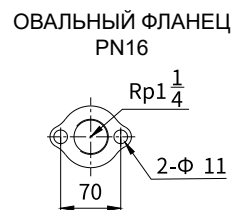
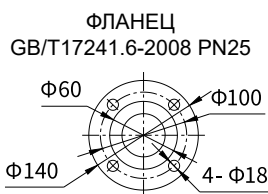
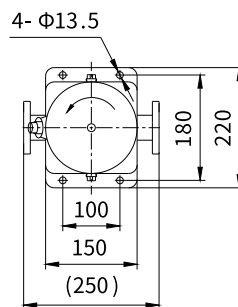
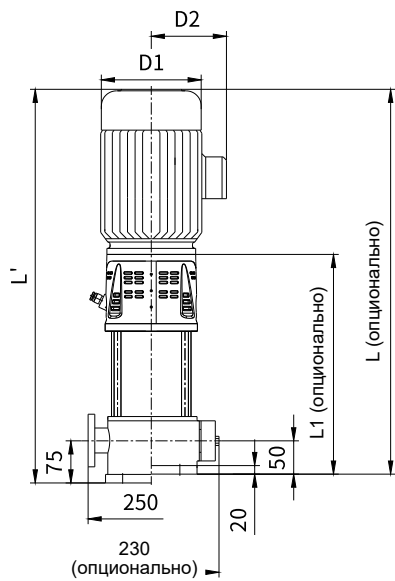
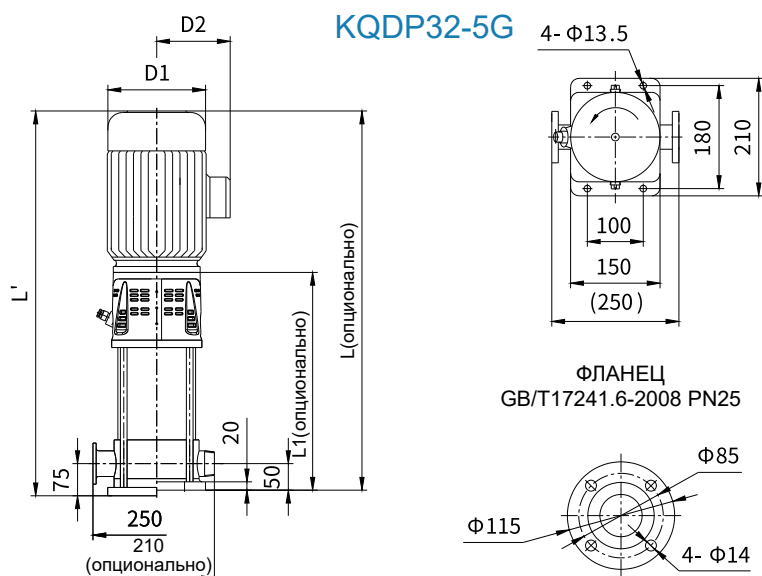


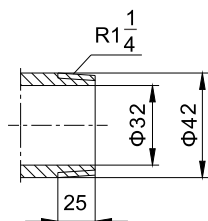
Таблица размеров KQDP 32-5G

№	Модель	L1 (мм)	L (мм)	L' (мм)	D1 (мм)	D2 (мм)	Масса (кг)
1	25-3-11G	283	503	528			20
2	25-3-18G	283	503	528			20
3	25-3-24G	301	521	546	135	86	21
4	25-3-30G	319	539	564			21
5	25-3-36G	337	557	582			22
6	25-3-42G	355	610	635			23
7	25-3-49G	373	628	653			25
8	25-3-55G	391	646	671	148	96	25
9	25-3-61G	409	664	689			26
10	25-3-68G	427	682	707			28
11	25-3-75G	445	745	770			28
12	25-3-80G	463	763	788			29
13	25-3-86G	481	781	806			30
14	25-3-92G	499	799	824			38
15	25-3-98G	517	817	842			39
16	25-3-105G	535	835	860	166	115	40
17	25-3-111G	553	853	878			41
18	25-3-117G	571	871	896			42
19	25-3-125G	589	889	914			43
20	25-3-130G	607	907	932			44
21	25-3-137G	625	925	950			52
22	25-3-144G	643	943	968			53
23	25-3-150G	671	996	1021			54
24	25-3-155G	689	1014	1039			55
25	25-3-161G	707	1032	1057			56
26	25-3-168G	725	1050	1075	191	128	57
27	25-3-175G	743	1068	1093			58
28	25-3-181G	761	1086	1111			59
29	25-3-188G	779	1104	1129			60

Размеры



Размеры резьбовых соединений



Размеры байонетных соединений

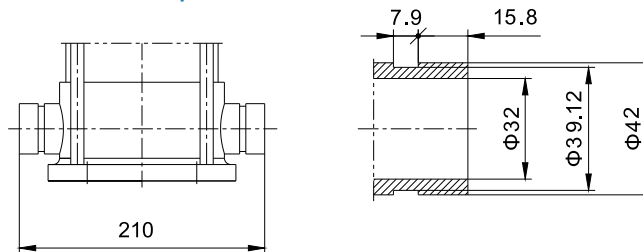


Таблица размеров KQDQ 32-5G

№	Модель	L1 (мм)	L (мм)	L' (мм)	D1 (мм)	D2 (мм)	Масса (кг)
1	32-5-12G	290	510	535	135	86	21
2	32-5-20G	317	537	562			22
3	32-5-27G	344	599	624			26
4	32-5-35G	371	626	651			27
5	32-5-43G	398	653	678			28
6	32-5-50G	425	725	750			33
7	32-5-58G	452	752	777	166	115	34
8	32-5-66G	479	779	804			36
9	32-5-73G	506	806	831			37
10	32-5-81G	533	833	858			38
11	32-5-88G	560	860	885			38
12	32-5-95G	597	922	947			49
13	32-5-103G	624	949	974	191	128	50
14	32-5-111G	651	976	1001			50
15	32-5-119G	678	1003	1028			51
16	32-5-127G	705	1030	1055			52
17	32-5-134G	732	1087	1112			55
18	32-5-142G	759	1114	1139			56
19	32-5-150G	786	1141	1166	212	140	57
20	32-5-158G	813	1168	1193			58
21	32-5-166G	840	1195	1220			59
22	32-5-174G	887	1317	1342			69
23	32-5-182G	914	1344	1369			70
24	32-5-190G	941	1371	1396			191
25	32-5-198G	968	1398	1423	72		
26	32-5-205G	995	1425	1450	74		
27	32-5-212G	1022	1452	1477	76		

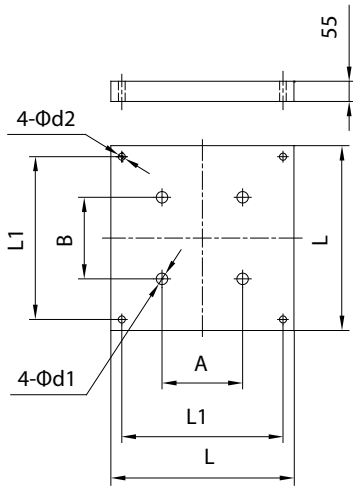
Данные электродвигателей

Мощность	Кол-во полюсов	Частота вращения [1/мин]	Класс энергоэффективности	Стандартное напряжение	КПД	Сos φ	Номинальный Ток, In [A]
0,37	2	2750	IE3	3 x 380В	73,8	0,81	0,94
0,55	2	2750	IE3	3 x 380В	77,8	0,81	1,31
0,75	2	2880	IE3	3 x 380В	80,7	0,82	1,72
1,1	2	2880	IE3	3 x 380В	82,7	0,82	2,43
1,5	2	2895	IE3	3 x 380В	84,2	0,83	3,22
2,2	2	2895	IE3	3 x 380В	85,9	0,84	4,58
3	2	2895	IE3	3 x 380В	87,1	0,85	6,02
4	2	2905	IE3	3 x 380В	88,1	0,87	7,84
5,5	2	2930	IE3	3 x 380В	89,2	0,88	10,6
7,5	2	2930	IE3	3 x 380В	90,1	0,88	14,4
11	2	2945	IE3	3 x 380В	91,2	0,89	20,6
15	2	2945	IE3	3 x 380В	91,9	0,89	27,9
18,5	2	2940	IE3	3 x 380В	92,4	0,89	34,2
22	2	2955	IE3	3 x 380В	92,7	0,89	40,5
30	2	2960	IE3	3 x 380В	93,3	0,89	54,9
37	2	2960	IE3	3 x 380В	93,7	0,89	67,4
45	2	2965	IE3	3 x 380В	94,0	0,90	80,8
55	2	2970	IE3	3 x 380В	94,3	0,90	98,5

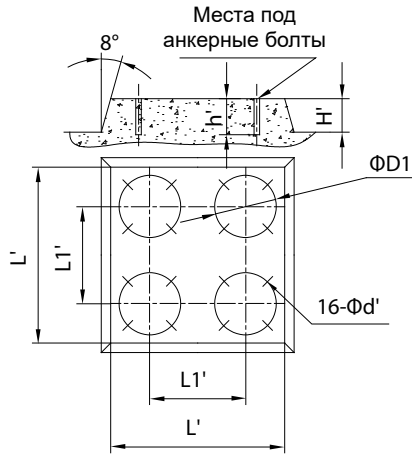
Отношение пускового тока к номинальному, I_s/I_n	Номинальный момент, T_n [Нм]	Отношение пускового момента к номинальному, T_s/T_n	Отношение максимального момента к номинальному, T_{max}/T_n	Уровень шума, дБ(А)
6,1	1,3	2,2	2,2	67
6,1	1,9	2,3	2,3	67
7,0	2,5	2,3	2,3	67
7,3	3,7	2,2	2,3	67
7,6	5,0	2,2	2,3	73
7,6	7,3	2,2	2,3	74
7,8	9,9	2,2	2,3	76
8,3	13,1	2,2	2,3	77
8,3	17,9	2,0	2,3	80
7,9	24,4	2,0	2,3	80
8,1	35,7	2,0	2,3	86
8,1	48,6	2,0	2,3	86
8,2	60,1	2,0	2,3	86
8,2	71,1	2,0	2,3	88
7,6	96,8	2,0	2,3	88
7,6	119,4	2,0	2,3	92
7,7	144,9	2,0	2,3	92
7,7	176,9	2,0	2,3	92

Способы виброизоляции

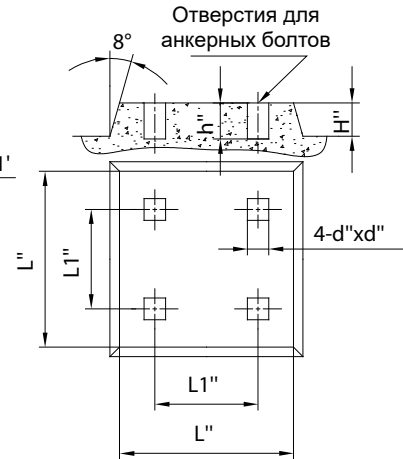
Пластины KD



Фундамент под виброизоляционные вставки JG



Фундамент под виброизоляционные прокладки SD2



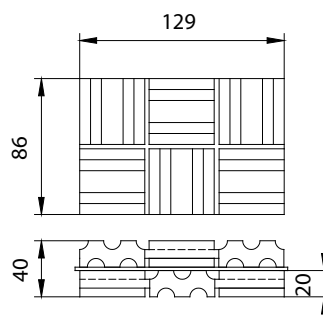
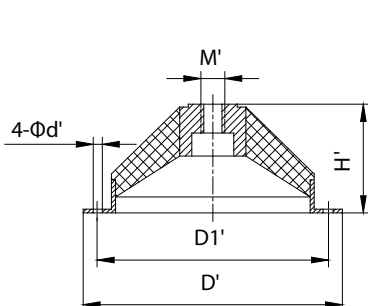
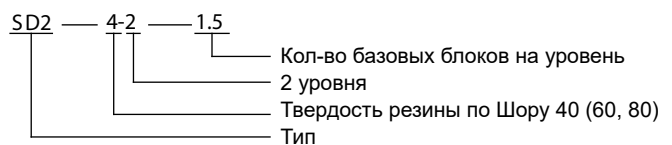
Пластины KD							Размеры фундамента под вставки JG					Размеры фундамента под прокладки SD2					
Модель	A	B	L	L1	φd1	φd2	H'	L'	L1'	D1'	φd'	h'	H''	L''	L1''	d''x d''	h''
KD-1/KQDP32	100	180	500	440	13	14	150	750	440	Как у JG φD1	10	100	150	750	440	80X80	240
KD-1/KQDP40	130	215			13	14					14						
KD-1/KQDP65	170	240			14	16					14						
KD-1/KQDP80	190	266			14	16					14						
KD-1/KQDP100-90	199	280			14	16					14						
KD-1/KQDP150-125	275	425	700	600	22	26	200	1000	600			200	1000	600	120X120	320	

Виброизоляционная вставка JG

Модель	M'	D'	D1'	H'	d'
JG1-1 JG1-2	10	100	80	43	8,5
JG2-1 JG2-2	12	150	130	65	8,5
JG3-1 JG3-2	16	200	170	87	12,5
JG4-1 JG4-2	20	290	260	133	12,5

Виброизоляционные маты SD2

Наименование



Размеры блоков SD2

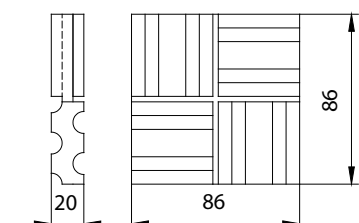
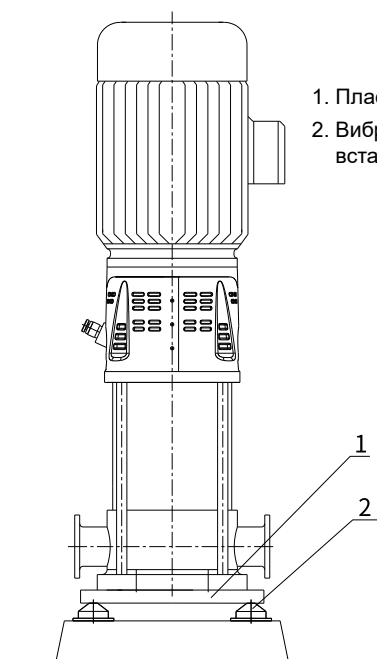
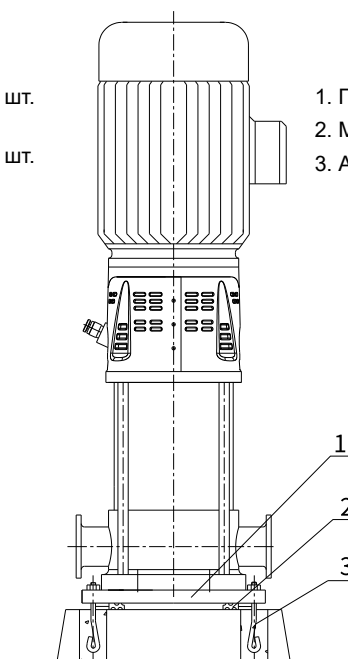


Схема монтажа с вставками JG

Схема монтажа с матами SD2



1. Пластина KD 1 шт.
2. Виброизоляционные вставки JD 4 шт.



1. Пластина KD 1 шт.
2. Маты SD2 4 шт.
3. Анкерные болты 4 шт.

Таблица подбора виброизоляции для насосов KQDP/KQDQ

Модель насоса	Напор насоса	Тип пластины KD	Тип вставки ОП	Тип мата SD2	Тип и кол-во анкерных болтов	
KQDP(Q)25-1	10~209	KD-1/KQDP32	JG2-1	SD2-4-1-0,5	M10x150, 4 шт.	
KQDP(Q)25-2	16~197					
KQDP(Q)25-3	11~133		JG2-2	SD2-6-1-0,5		
	137~188					
KQDP(Q)32-4	17~92		JG2-1	SD2-4-1-0,5		
	101~217					
KQDP(Q)32-5	12~90	JG2-2	SD2-6-1-0,5			
	95~212					
KQDP(Q)40-8	23~176	KD-1/KQDP40	JG2-2	SD2-6-1-0,5		
KQDP(Q)40-10	21~166					
KQDP(Q)50-12	25~94					
KQDP(Q)50-15	29~102					
KQDP(Q)50-16	28~100					
KQDP(Q)50-20	28~74					
KQDP(Q)40-8	188~236		JG3-1	SD2-6-1-1		
	KQDP(Q)40-10				178~226	
KQDP(Q)50-12	107~196					
KQDP(Q)50-15	117~212					
KQDP(Q)50-16	115~206					
KQDP(Q)50-20	90~210					
KQDP(Q)65-32	14~106		KD-1/KQDP65	JG3-1	SD2-6-1-1	M12x200, 4 шт.
	123~220			JG3-2	SD2-6-1-1,5	
KQDP(Q)80-45	17~88	KD-1/KQDP80	JG3-1	SD2-6-1-1		
	98~215		JG3-2	SD2-6-1-1,5		
KQDP(Q)100-64	20~62		JG3-1	SD2-6-1-1		
	70~170		JG3-2	SD2-6-1-1,5		
KQDP(Q)100-90	20~63	KD-1/KQDP100-90	JG3-1	SD2-6-1-1		
	73~126		JG3-2	SD2-6-1-1,5		
KQDP(Q)150-125	25~118	KD-1/KQDP150-125	JG4-1	SD2-8-1-1,5	M20x300, 4 шт.	



KQ PUMPS

Empower water
Empower future