

WQ (11–22 кВт) Погружные канализационные насосы

- **Усовершенствованная гидравлика**
Отсутствие перегрузок при нештатных режимах.
- **Высокая надежность**
Короткий вылет вала, технология самоочистки механического уплотнения, двойное уплотнение кабеля.
- **Универсальный дизайн**
Модульная конструкция насоса, стандартизированная конструкция электродвигателя, высокая степень универсальности.
- **Конфигурация с улучшенными характеристиками**
Стандартно поставляется с подшипниками SKF. Механическое уплотнение Eagle Burgmann, электродвигатель класса H, изолированное рабочее колесо, крышка корпуса из износостойкого ковкого чугуна.



Стратегическое партнерство с SKF

斯凯孚 (SKF) 商标使用授权书

授权方: 斯凯孚 (中国) 销售有限公司

兹授权: 上海凯泉泵业 (集团) 有限公司及其下属分公司

允许在其生产的装配有SKF产品的工业泵系列产品 (具体产品系列及型号详见协议附件) 上使用 "SKF Equipped" 商标。详细条款请见双方签署的"商标使用协议"

授权时间: 2017年11月1日
授权地点: 上海

斯凯孚 (中国) 销售有限公司
二零一七年十一月一日



Kaiquan — компания, получившая разрешение использовать на оборудовании товарные знаки SKF Equipped!

Shanghai Kaiquan — это крупная промышленная группа компаний, выполняющая проектирование и производство, а также осуществляющая продажи насосного оборудования для водоснабжения и оборудования для управления насосами. В группе компаний работает более 7000 человек, в том числе более 1200 высококвалифицированных инженеров, профессоров, докторов и магистров, образующих иерархическую структуру талантливых специалистов с инновационным мышлением. Группа имеет 7 предприятий и 5 технопарков: в Шанхае, Чжэцзяне, Хэбэе, Ляонине, Аньхое и других провинциях и городах. Группа Shanghai Kaiquan Group получила награды «100 лучших высокотехнологичных предприятий Шанхая», «Продукция знаменитых брендов Шанхая», «Уровень национального кредитного рейтинга AAA», «Уровень национального контрактного кредитного рейтинга AAA», «Три лучших предприятия в области качества, доверия и обслуживания» и имеет другие почетные звания. Насосное оборудование, производимое компанией, широко используются в строительстве (включая системы отопления и кондиционирования воздуха), коммунальном хозяйстве, атомной энергетике, теплоэнергетике, а также в нефтехимической отрасли, водном хозяйстве и других областях.

Компания SKF Group постоянно работает над задачами понижения трения, увеличения скорости работы оборудования, повышения срока службы, экологичности и безопасности. Опираясь на принципы энергоэффективности и устойчивого развития, SKF Group является ведущим международным поставщиком продукции, решений и услуг в области подшипников, уплотнений, мехатроники, сервисных услуг и систем смазки. Сервисные услуги включают в себя техническую поддержку и сервисное обслуживание, мониторинг состояния, оптимизацию эффективности активов, инженерные консультации и обучение.

130 производственных баз по всему миру, торговые представители более чем в 130 странах и более 17 000 дилерских центров позволяют компании SKF предлагать клиентам индивидуальные решения и продукты, соответствующие мировым стандартам качества.

Содержание

Краткое описание	01
Области применения	01
Условия эксплуатации	01
Особенности и преимущества	01
WQ (11–22 кВт): конструкция и техническое описание	02
Материалы основных деталей	04
Способы монтажа	05
Технические характеристики	06
Схема электрических подключений	10
Таблица технических характеристик компонентов защиты электродвигателя	10
Графики кривых и технические данные погружных канализационных насосов WQ (11–22 кВт)	12
Таблица параметров производительности погружных канализационных насосов WQ (11–22 кВт)	13
Рабочие характеристики	14

Краткое описание

Погружной канализационный насос серии WQ (11–22 кВт), разработанный компанией Shanghai Kaiquan, соответствует национальному стандарту GB/T24674-2009 «Погружные насосы для сточных вод». Он отличается преимуществами аналогичных изделий мировых брендов и основан на конструкции существующих серийных насосов для сточных вод. В результате исследований и разработки инновационной гидравлической модели с защитой от перегрузки был создан полнонапорный погружной насос.

Кроме того, были проведены работы по проектированию для оптимизации конструкции, проводки, уплотнений, защиты, управления и т. д., благодаря чему насос имеет конфигурацию более высокого класса, улучшенные гидравлические характеристики, повышенную универсальность и надежность.

Области применения

Насосы WQ (11–22 кВт) предназначены для таких областей применения, как:

- водозабор;
- системы очистки сточных вод;
- канализационные станции;
- промышленность;
- ирригация;
- общественные здания и др.

Условия эксплуатации

1. Температура перекачиваемой жидкости — не выше 40 °С, плотность среды — не более 1050 кг/м³, значение pH — в диапазоне от 4 до 10.
2. Уровень жидкости в насосе во время эксплуатации должен быть не ниже отметки ∇ на чертеже с установочными размерами.
3. Основные детали изготовлены из серого и мелкозернистого чугуна, поэтому насос не может использоваться для перекачки химически агрессивных сред.
4. Диаметр твердых частиц в рабочей среде должен быть меньше минимального диаметра проточного канала рабочего колеса. Конкретные размеры твердых частиц указаны в таблице параметров производительности погружного канализационного насоса серии WQ (11–22 кВт).

Особенности и преимущества

1. Уникальная гидравлическая конструкция с защитой от перегрузки

Инновационная концепция конструкции гидравлического насоса с высоким КПД и с защитой от перегрузки разработана с учетом пропускной способности насоса для сточных вод. Полностью устранены типичные эксплуатационные проблемы насосов.

В гидравлической модели с защитой от перегрузки точка максимальной производительности находится в области высокого КПД. Насос работает плавно, без вибраций.

Пропускная способность рабочего колеса: конструкция была подвергнута многочисленным исследованиям CFD, расчетам и испытаниям, в результате чего был достигнут оптимальный баланс между количеством лопастей рабочего колеса и свободным проходом колеса. Уникальная конструкция проточных компонентов обеспечивает свободное прохождение твердых частиц и защиту от наматывания волокон.

2. Механическое уплотнение

Используется механическое уплотнение Eagle Burgmann. Механическое уплотнение выполнено из карбида кремния и карбида вольфрама, что обеспечивает максимальную износостойкость. Расчетный срок службы механического уплотнения составляет 15 000 часов.

3. Технология самоочистки механического уплотнения

Два односторонних механических уплотнения установлены последовательно. На крышке насоса имеются специальные спиральные канавки или небольшие зазоры для предотвращения отложения твердых частиц на механическом уплотнении со стороны насоса, чтобы обеспечить функцию самоочистки механического уплотнения и продлить его срок службы.

4. Короткий вылет вала

Короткий вылет вала может значительно снизить риск несоосности вала и обеспечить более низкий центр тяжести насоса, что приводит к снижению вибрации насоса при эксплуатации, а значит, к увеличению срока службы механического уплотнения и подшипника.

5. Конструкция подшипника

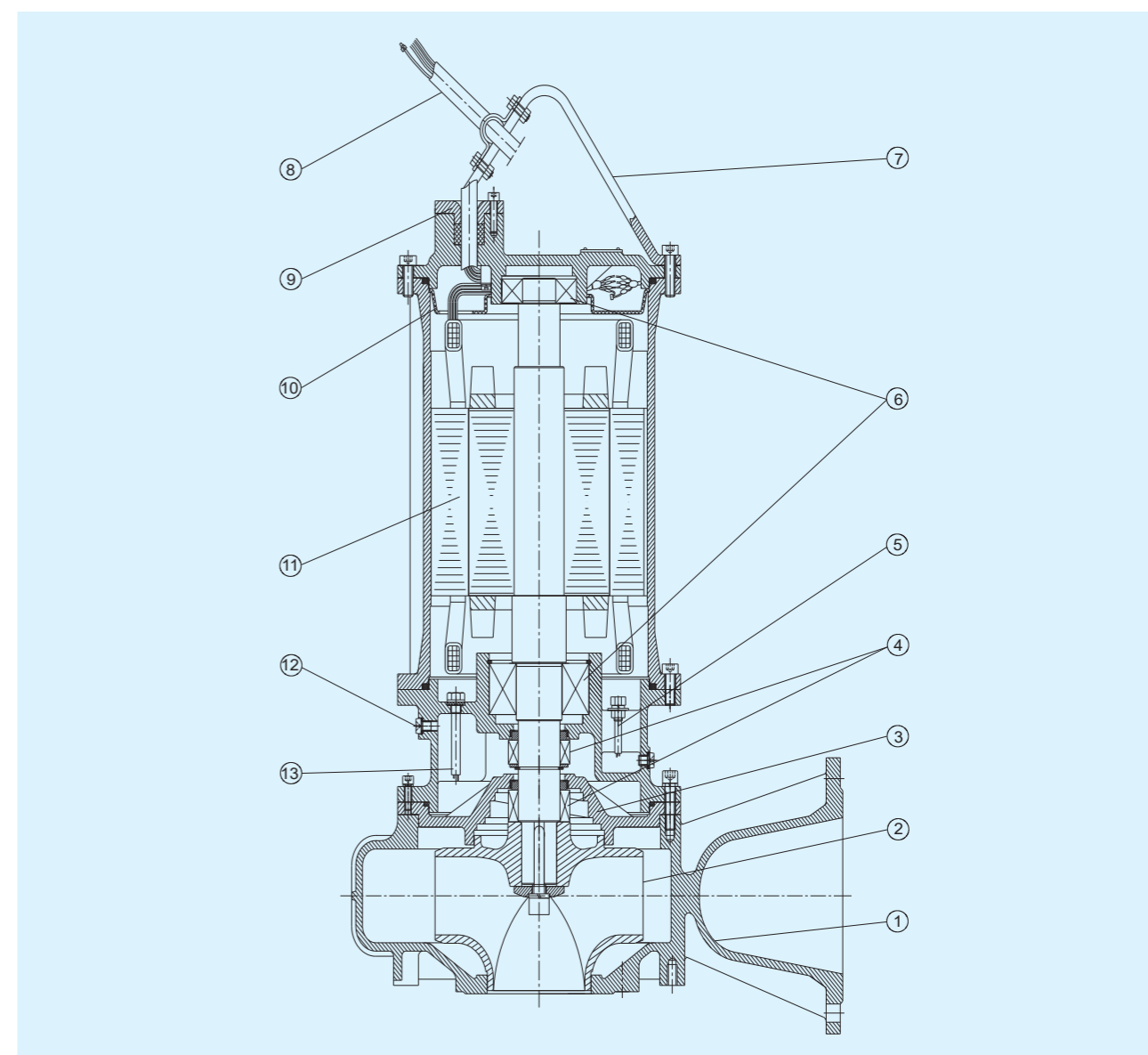
Подшипник рассчитан на срок эксплуатации не менее 100 000 часов для гарантии нормальной работы насоса.

6. Надежная конструкция погружного электродвигателя

Электродвигатель имеет изоляцию класса Н. Максимально допустимая температура составляет 180 °С. По сравнению с классом F электродвигатель может выдерживать более высокие температуры и является более долговечным.

WQ (11–22 кВт): конструкция и техническое описание

WQ (11–22 кВт): разрез насоса



1 — корпус насоса; 2 — рабочее колесо; 3 — крышка корпуса; 4 — механическое уплотнение; 5 — датчик протечки; 6 — подшипник; 7 — подъемная скоба; 8 — кабель; 9 — кабельный ввод; 10 — кабельный лоток; 11 — электродвигатель; 12 — заглушка; 13 — датчик протечки.

Техническое описание

Корпус и рабочее колесо

В оптимизированной конструкции, построенной с применением технологии гидродинамических расчетов, используется рабочее колесо с защитой от перегрузки с высоким КПД и большим свободным проходом. Благодаря тщательному расчету баланса рабочего колеса удалось снизить вибрации до минимума и максимально продлить срок службы подшипников и механического уплотнения.

Крышка корпуса

В крышке корпуса используется технология самоочистки. Крышка насоса имеет кольцевую канавку. Когда частицы среды вращаются на крышке насоса, они выбрасываются наружу под действием центробежной силы, что позволяет избежать скопления частиц в полости уплотнения и обеспечивает эффект самоочистки механического уплотнения.

Электродвигатель

Погружной электродвигатель имеет степень защиты IP68, обмотка статора имеет изоляцию класса H, предельная рабочая температура изоляционного материала составляет 180 °С. Электродвигатель оснащен датчиком температуры обмотки PT100, обеспечивающим защиту электродвигателя через шкаф управления.

Охлаждение электродвигателя

Электродвигатель охлаждается перекачиваемой средой. Нижняя точка насоса не должна быть ниже уровня жидкости, отмеченного знаком ▽ на чертеже с установочными размерами.

Механические уплотнения

Используется механическое уплотнение Eagle Burgmann. Фрикционная пара механического уплотнения изготовлена из материала с низким коэффициентом трения и высоким сопротивлением износу. Эластомеры выполнены из маслостойкого нитрилового каучука, металлические детали — из нержавеющей стали. Механическое уплотнение со стороны насоса изготовлено из карбида кремния и карбида вольфрама, его расчетный срок службы составляет 15 000 часов.

Масляная камера

В масляной камере используется противоизносное гидравлическое масло 32#, соответствующее стандарту gb111_1_2011. Помимо смазывания механического уплотнения, масло может отводить тепло от подшипника, а масляная камера также выполняет дополнительную функцию безопасности, предотвращая проникновение жидкости. Масляная камера оснащена датчиком протечки. Если среда со стороны насоса попадает в масляную камеру, датчик протечки останавливает насос через шкаф управления, а оператору поступает информация о необходимости технического обслуживания.

Количество заливаемого масла должно быть таким, чтобы оно переливалось из отверстия для заливки. Это будет гарантировать наличие определенного объема воздуха в масляной камере, чтобы давление в масляной камере не повышалось значительно после нагревания масла во избежание чрезмерного износа или утечки через механическое уплотнение.

Подшипники

Подшипник SKF, поставляемый оригинальным производителем, стандартно используется во всех моделях насосов WQ. Верхний подшипник представляет собой шарикоподшипник с глубокой канавкой или цилиндрический роликовый подшипник, который служит для передачи радиального усилия. Нижний подшипник принимает радиальное и осевое усилия. Ввиду присутствия радиального и осевого усилий некоторые насосы оснащаются двухрядными радиально-упорными шарикоподшипниками, а в некоторых установлена пара из шарикоподшипника и цилиндрического роликового подшипника, при этом все подшипники имеют достаточный запас по нагрузке. Расчетный срок службы подшипника составляет 100 000 часов, он смазывается литиевой смазкой 3#.

Уплотнения кабеля и электродвигателя

Для электродвигателя используется гибкий кабель с резиновой оболочкой для тяжелых условий эксплуатации, устойчивый к сточным водам, обладающий отличной механической прочностью и маслостойкостью. Площадь поперечного сечения и допустимая нагрузка по току жилы кабеля выбираются исходя из условия длительной непрерывной работы при температуре окружающей среды 40 °С. Поэтому при нормальных условиях эксплуатации кабель имеет достаточный запас по току и более длительный срок службы.

Кабельный сальник сжимает уплотнительное кольцо кабеля, обеспечивая надежную герметизацию между кабелем и полостью камеры. Кабель надежно зафиксирован. Кабель имеет цветовую и цифровую маркировку, что облегчает его идентификацию и подключение. Полость для электропроводки электродвигателя и шкаф управления снабжены метками заземления и заземляющими креплениями, а кабели имеют безопасное и надежное заземление.

В процессе сборки уплотнительное кольцо, кабельное уплотнение и механическое уплотнение каждого насоса подвергаются тщательным испытаниям, чтобы обеспечить надежную герметизацию полости электродвигателя, включая полость для электропроводки.

Система защиты

Насос оснащен устройством защиты обмотки электродвигателя от перегрева, датчиком протечки воды в полости электродвигателя и датчиком протечки в масляной камере.

Описание защитных устройств

Элемент защиты от перегрева

Элемент защиты от перегрева представляет собой терморегулируемый электроприбор, встроенный в обмотку статора электродвигателя. В штатных рабочих условиях, когда температура обмотки достигает значения элемента защиты от перегрева, он включает световой индикатор «Перегрев» через шкаф управления и автоматически останавливает электродвигатель, указывая оператору на необходимость проверить электродвигатель и выяснить причину его перегрева.

После остывания обмотки электродвигатель вернется в исходное состояние пуска.

Датчик протечки

Датчик «Масло/вода» используется для обнаружения утечки воды или масла.

Датчик утечки воды в масляной камере называется масляным датчиком. Если механическое уплотнение повреждено и утечка воды в масляную камеру достигает определенного уровня, два электрода датчика утечки контактируют и подают сигнал через шкаф управления (световой индикатор), чтобы указать оператору на необходимость своевременно проверить механическое уплотнение или заменить масло в масляной камере.

Датчик утечки в полости электродвигателя называется водяным датчиком. Он установлен в полости под электродвигателем и рядом с подшипником, причем полость сообщается с полостью подшипника через отверстие. Когда при отказе механического уплотнения масло в масляной камере попадает в полость через камеру подшипника или в полость попадает вода, поступающая в электродвигатель, два электрода датчика утечки воды контактируют и подают сигнал через шкаф управления (световой индикатор), и насос автоматически останавливается, чтобы указать оператору на необходимость ремонта насоса.

Подъемная скоба

Подъемная скоба насоса выполнена из стали 304 и имеет большой проем для удобства зацепления крюка.



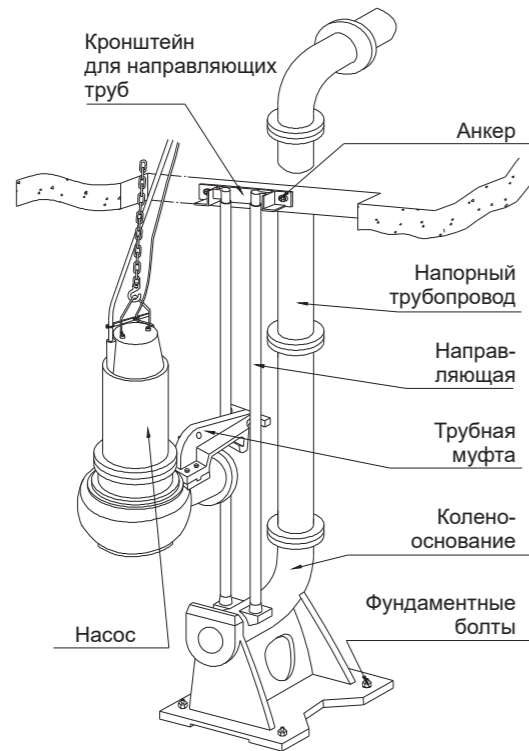
Материалы основных деталей

№	Наименование	Материал	
1	Рабочее колесо, крышка корпуса	QT500	
2	Корпус насоса, корпус уплотнительного узла, верхняя крышка электродвигателя, корпус верхнего подшипника	HT250	
3	Вал	2Cr13	
4	Изоляция электродвигателя	Изоляция класса H, 180 °C	
5	Производитель подшипников	SKF	
6	Механические уплотнения	Производитель	Eagle Burgmann
		Пара трения со стороны электродвигателя	Графит / карбид кремния
		Пара трения со стороны насоса	Карбид кремния / карбид вольфрама
7	Уплотнительные кольца (O-ring)	NBR (40)	
8	Уплотнения кабеля		

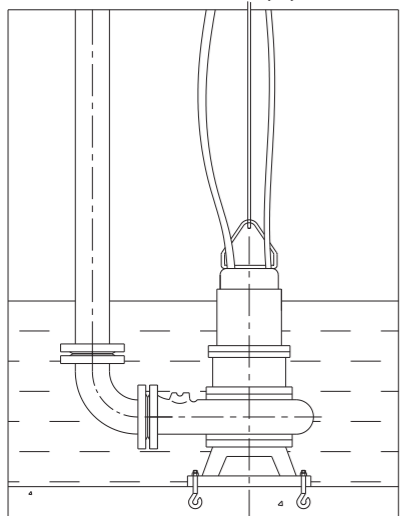
Способы монтажа

Погружной канализационный насос WQ (11–22 кВт) может монтироваться на автоматической трубной муфте (Z), на кольцевом основании (P), в переносном варианте со шлангом (R) и в переносном варианте с жесткой трубной обвязкой (Y).

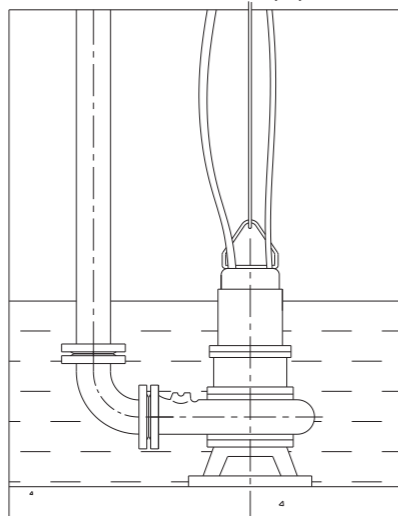
Монтаж на автоматической трубной муфте (Z)



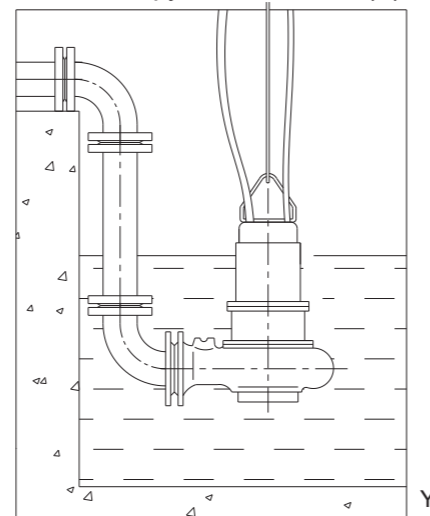
Монтаж на кольцевом основании (P)



Монтаж в переносном варианте со шлангом (R)



Монтаж в переносном варианте с жесткой трубной обвязкой (Y)



Монтаж с возможностью перемещения (R, Y)

Насос опирается на основание и может эксплуатироваться с присоединенным выпускным шлангом или с присоединенной жесткой трубой. Этот метод главным образом используется для аварийно-спасательных работ, а также для операций технического обслуживания и строительства. При подсоединении жесткой трубы насос может быть подвешен на трубе, если она обладает достаточной жесткостью.

Технические характеристики

Маркировка

WQ 2260 – 4127A – 150 – Z (Y, R, P)

- Способы монтажа (Z: на автоматической трубной муфте;
Y: в переносном варианте с жесткой трубной обвязкой;
R: в переносном варианте со шлангом;
P: на кольцевом основании;
пусто: без возможности монтажа)
- Диаметр напорного патрубка, мм
- Количество полюсов электродвигателя и порядковый номер рабочего колеса
- Серия №
- Погружной канализационный насос WQ

Номинальное напряжение, номинальная частота тока

Номинальное напряжение электродвигателя составляет 380 В, номинальная частота — 50 Гц.

Метод подсоединения к сети

В насосе используется метод подсоединения треугольником (Δ). В соответствии с рабочими условиями можно использовать функцию прямого пуска, автоматического пуска при пониженном напряжении либо внешний стартер для плавного пуска.

Направление вращения

Если смотреть со стороны входа насоса, рабочее колесо вращается против часовой стрелки.

Кривая производительности насоса и основные параметры



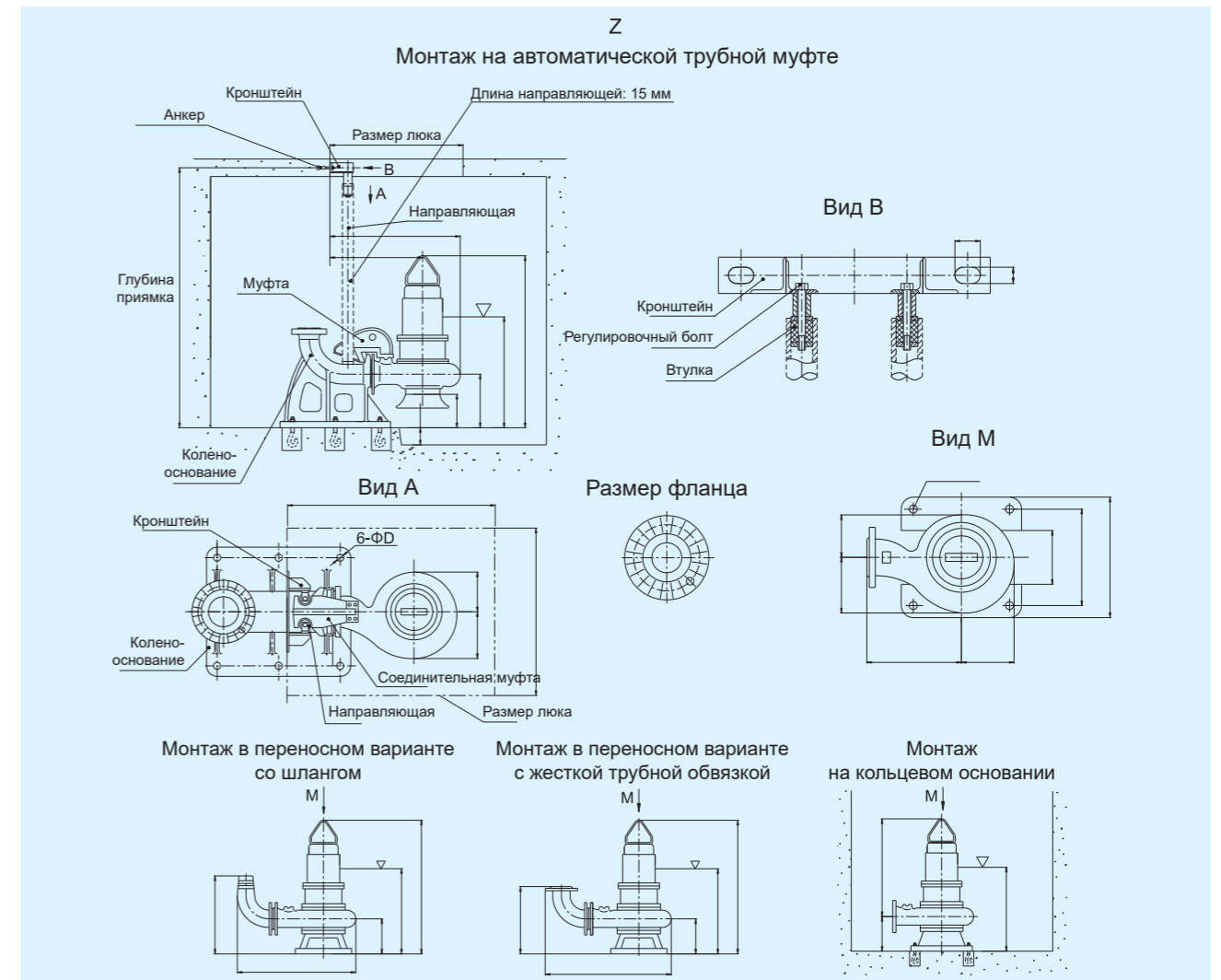
Основные параметры
(диаметр напорного патрубка: 65 мм)

Наименование модели		Свободный проход, мм	Частота вращения, об/мин	Масса, кг
WQ2210-2112-65		38	2940	136
Номинальная мощность, кВт	Номинальный ток, А	COSφ	КПД электродвигателя, %	Коэф. перегрузки
15	29	0,88	90,3	2,4

Сплошная часть кривой на графике обозначает рекомендуемый диапазон эксплуатации насоса. Мощность на валу увеличивается только до определенного значения, после чего рост мощности прекращается. Как правило, для насоса с защитой от перегрузки опасность перегрузки отсутствует. Даже если время от времени возникает небольшая перегрузка, она невелика. Поэтому электродвигатель такого насоса безопасен при использовании при любом расходе. Однако лучше эксплуатировать его в пределах рекомендованного диапазона, так как в таком диапазоне КПД насоса будет выше, а эксплуатация насоса — более экономична. Когда расход меньше левого предела, КПД агрегата очень низкий, что приводит к возникновению большой радиальной нагрузки, которая может стать причиной поломки шпонки и вала. Когда расход выше правого предельного значения, насос будет работать с вибрацией, шумом и другими осложнениями.

Максимальный размер твердых частиц указан в «Таблице рабочих параметров погружных насосов для сточных вод серии WQ (11–22 кВт)».

Таблица установочных размеров



1. Все направляющие можно зафиксировать с помощью анкерных болтов M16 × 150. Функция резиновой втулки на направляющей: при затягивании регулировочного болта резиновая втулка расширяется внутри направляющей, повышает ее устойчивость и устраняет вибрацию и шум.
2. Длину направляющей можно рассчитать согласно значению глубины бассейна, показанному на схеме (информацию по направляющей см. в табл. 1).
3. Символ ▽ указывает на самый низкий уровень жидкости, при котором допускается эксплуатация насоса. Уровень жидкости в насосе должен быть выше самого низкого уровня жидкости. Лучше полностью погрузить насос в воду, чтобы обеспечить полное охлаждение электродвигателя. Минимальный уровень жидкости можно контролировать с помощью поплавкового переключателя. Наши специальные шкафы управления погружных насосов для сточных вод могут управлять уровнем жидкости и оснащены определенным количеством поплавковых переключателей.
4. При использовании одинакового типа насоса монтаж на стационарном основании и монтаж на подвижном основании одинаковы. Форма и размеры основания показаны на виде M.
5. Размер фланца соответствует стандарту GB/T17241.6-2008/XG1-2011.

Таблица 1 — Характеристики и размеры направляющей

Диаметр напорного патрубка насоса, мм	Характеристики направляющей (GB/T17395-2008) из водопроводной трубы / бесшовной стальной трубы	Длина направляющей = (глубина бассейна 1 L) ± 15 мм; ниже приведены значения L
50	1" / 32 × 3,5	300
65		305
80		425
100		410
150	2" / 60 × 5	435
200		540
250		630
300	3" / 89 × 5	655
350		900

Таблица 2 — Характеристики гибкого шланга

Диаметр напорного патрубка, мм	50		65	80	100	150
Размеры колена 90°	50 – 6	50 × 65 – 6	65 – 6	80 – 6	100 – 6	150 – 6
Внутренний диаметр шланга, мм	64	76	76	89	102	152

Таблица 3 — Фундаментные болты при монтаже на автоматической трубнои муфте

Диаметр напорного патрубка насоса, мм	Фундаментные болты (GB/T799-1988)		
	Размер	Кол-во	Размеры отверстия под фундаментный болт, мм
50	M16 × 220	4	80 × 80 × 270
65			
80	M20 × 300		100 × 100 × 350
100			
150			
200	M24 × 300	6	160 × 160 × 450
250			
300			
350	M30 × 400		

Таблица 4 — Фундаментные болты при монтаже на кольцевом основании

Отверстия в кольцевом основании	Фундаментные болты (GB/T799-2020)	
	Размер	Размеры отверстия под фундаментный болт, мм
Ф18, Ф20	M16 × 220	80 × 80 × 270
Ф25, Ф26	M20 × 300	100 × 100 × 350
Ф30	M24 × 300	

Таблица 5 — Масса элементов системы автомеханической трубнои муфты

Диаметр напорного патрубка насоса, мм	Колено-основание, кг	Верхний кронштейн, кг	Направляющая, кг/м
50	21,5	6	2,45
65	27,5	7,1	
80	41,3	8,1	
100	37	9,3	6,78
150	74,3	20	
200	106	24	
250	167	46	10,36
300	270	64	
350	442	106	

Схема электрических подключений

Схема подключения погружных канализационных насосов WQ (11–22 кВт) (треугольник)

Схема подключения сигнальных жил погружных канализационных насосов WQ (11–22 кВт)

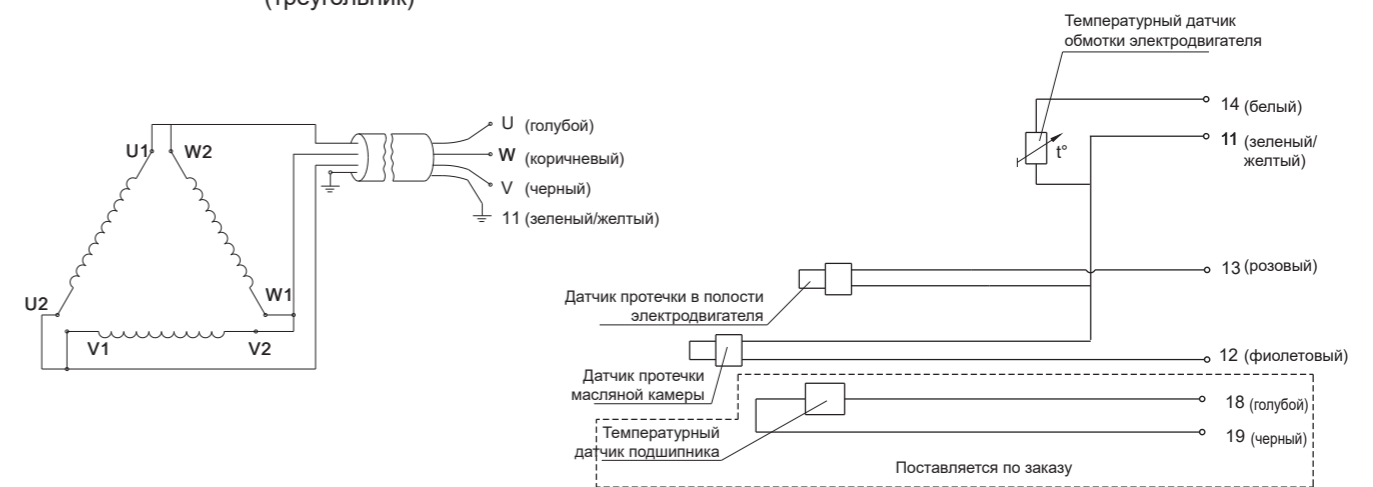


Таблица технических характеристик компонентов защиты электродвигателя

Назначение защитного элемента	Термистор в обмотке (120 °С)	Датчик протечки в полости электродвигателя	Датчик протечки масляной камеры	Температура подшипника РТ100
Номер сигнального кабеля	11–14	11–13	11–12	18–19
Нормальное состояние	0	≥ 30 кОм	≥ 15 кОм	При 0 °С — около 100 Ом
Неисправность	∞	< 30 кОм	< 15 кОм	При 95 °С — около 136 Ом

Таблица моделей и размеров кабелей погружных канализационных насосов WQ (11–22 кВт)

№	Тип электродвигателя	Модель электродвигателя	Основной кабель	Сигнальный кабель	Внешний диаметр основного кабеля, мм	Внешний диаметр сигнального кабеля, мм
1	Y210	WQ/E11-2P	1 кабель YVC3×4+1×2.5+4×1		18	/
2		WQ/E15-2P	1 кабель YVC3×6+1×4+4×1		19	
3	Y260	WQ/E11-4P	1 кабель YVC3×4+1×2.5+4×1		18	
4		WQ/E15-4P	1 кабель YVC3×6+1×4+4×1		19	
5		WQ/E18-5-2P	1 кабель YCW3×10+1×6+4×1.5		28	
6		WQ/E22-2P				
7	WQ/E18-5-4P					
8		WQ/E22-4P				
9	Y290	WQ/E15-6P	1 кабель YCW3×10+1×6	YVC5x1.5 При поставке насоса с температурным датчиком в подшипниковом узле используется кабель YVC7x1.	25	13,5
10		WQ/E18.5-6P				
11		WQ/E22-6P				
12	Y368	WQ/E15-8P				
13		WQ/E18.5-8P				
14		WQ/E22-8P				

Примечание: для двигателей Y210 и Y260 требуется отдельный кабель управления YVC7x1 с внешним диаметром 13,5 мм.

Графики кривых и технические данные погружных канализационных насосов WQ (11–22 кВт)

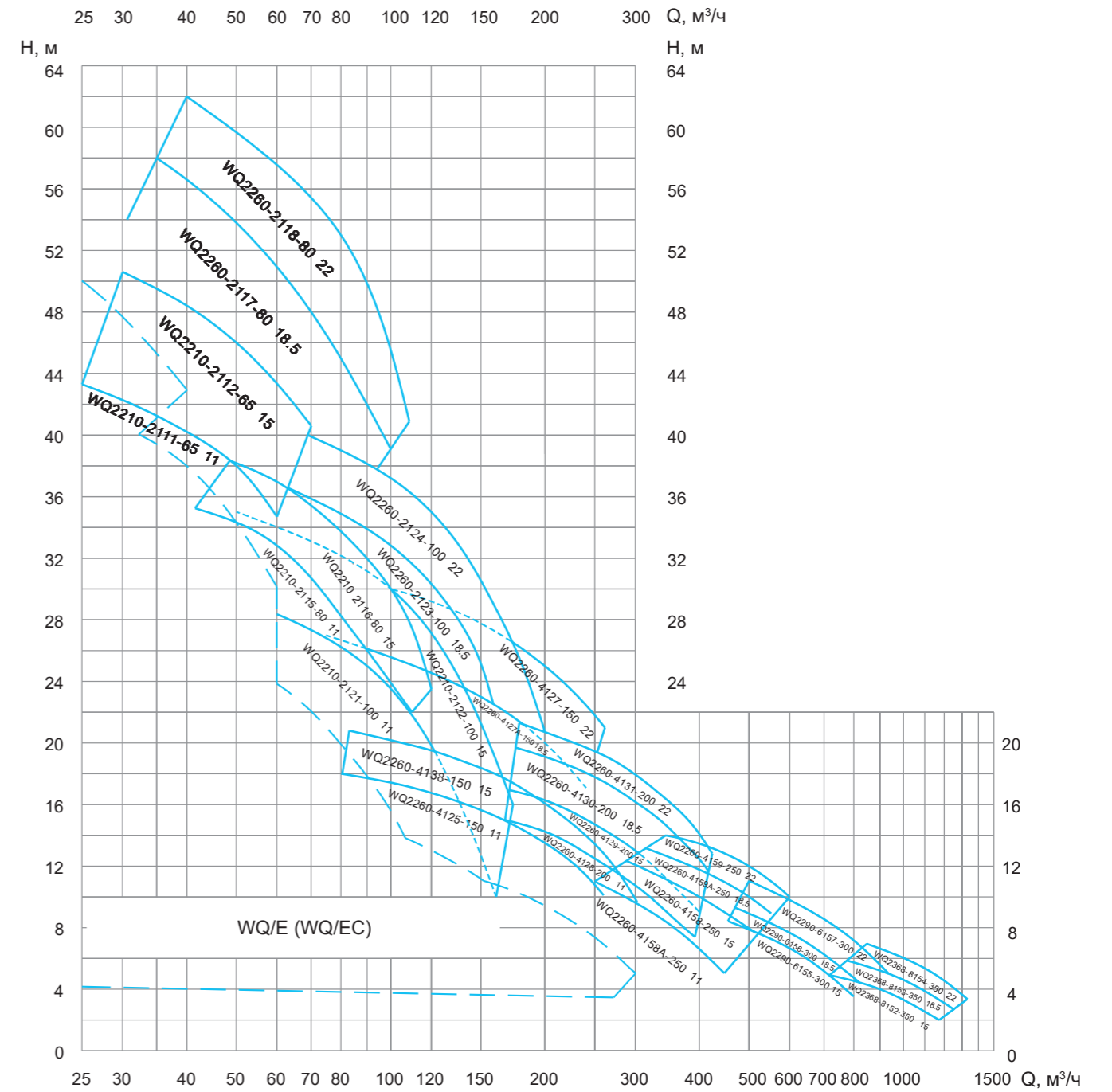
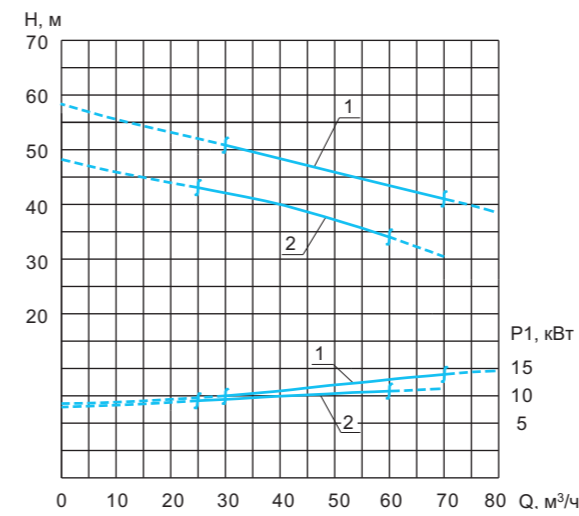


Таблица параметров производительности погружных канализационных насосов WQ (11–22 кВт)

№	Модель	Диаметр напорного патрубка, мм	Расход, м³/ч	Напор, м	Скорость вращения, 1/мин	Мощность, кВт	Свободный проход, мм	Масса, кг	
1	WQ2210-2111-65	65	40	40	2940	11	30	128	
2	WQ2210-2112-65		50	46	2940	15	30	136	
3	WQ2210-2115-80	80	70	30	2935	11	36	128	
4	WQ2210-2116-80		80	34	2935	15	36	138	
5	WQ2260-2117-80	80	70	48	2940	18,5	40	185	
6	WQ2260-2118-80		80	53	2940	22	40	200	
7	WQ2210-2121-100	100	90	25	2940	11	42	140	
8	WQ2210-2122-100		100	30	2940	15	42	150	
9	WQ2260-2123-100	100	120	31	2940	18,5	44	222	
10	WQ2260-2124-100		100	130	33	2940	22	44	236
11	WQ2260-4125-150	150	160	15	1460	11	60	226	
12	WQ2260-4138-150		200	16	1460	15	60	242	
13	WQ2260-4127A-150	150	200	20	1460	18,5	65	295	
14	WQ2260-4127-150		200	25	1460	22	65	305	
15	WQ2260-4128-200	200	280	11	1460	11	70	258	
16	WQ2260-4129-200		300	13	1460	15	70	274	
17	WQ2260-4130-200		300	16	1470	18,5	70	294	
18	WQ2260-4131-200	200	300	18	1470	22	70	306	
19	WQ2260-4154-200		200	380	7	1460	11	80	254
20	WQ2260-4155-200			400	8	1460	15	80	270
21	WQ2260-4156-200			500	8	1470	18,5	80	286
22	WQ2260-4157-200	520		10	1470	22	80	298	
23	WQ2260-4158A-250	250	370	8	1470	11	100	290	
24	WQ2260-4158-250		400	10	1470	15	100	310	
25	WQ2260-4159A-250		500	10	1470	18,5	100	325	
26	WQ2260-4159-250		500	12	1470	22	100	350	
27	WQ2290-6155-300	300	650	6	980	15	90	530	
28	WQ2290-6156-300		700	7	980	18,5	90	550	
29	WQ2290-6157-300		750	8	980	22	90	570	
30	WQ2368-8152-350	350	900	4	730	15	70	760	
31	WQ2368-8153-350		1050	4	730	18,5	70	780	
32	WQ2368-8154-350		1150	5	730	22	70	800	

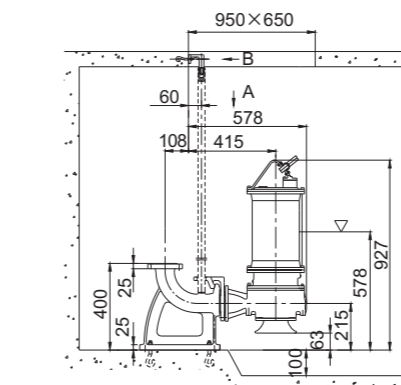
Рабочие характеристики



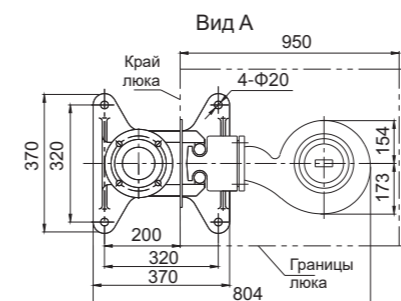
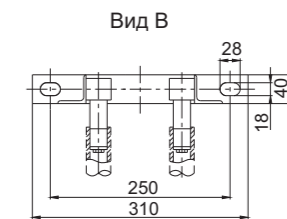
Основные параметры
(диаметр напорного патрубка: 65 мм)

№	Наименование модели	Свободный проход, мм	Скорость вращения, 1/мин	Масса, кг	
1	WQ2210-2112-65	38	2940	136	
2	WQ2210-2111-65	38	2940	128	
№	Мощность электродвигателя, кВт	Номинальный ток, А	COSφ	КПД, %	Коэф. перегрузки
1	15	29	0,88	90,3	2,4
2	11	22	0,88	88,7	2,3
Соотношение «расход — напор»		Левая зона	Центральная зона	Правая зона	
1	м³/ч — м	30 — 51	50 — 46	70 — 41	
2		25 — 43	40 — 40	60 — 34	

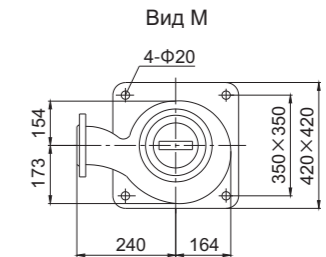
Установочные размеры



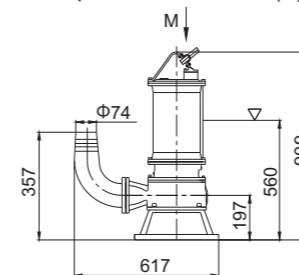
Монтаж на автоматической трубной муфте (Z)



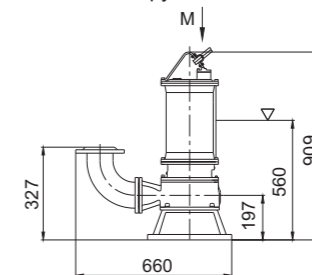
Размер фланца
Фланец по стандарту
GB/T17241.6 PN6



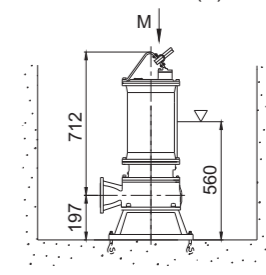
Монтаж в переносном варианте со шлангом (R)



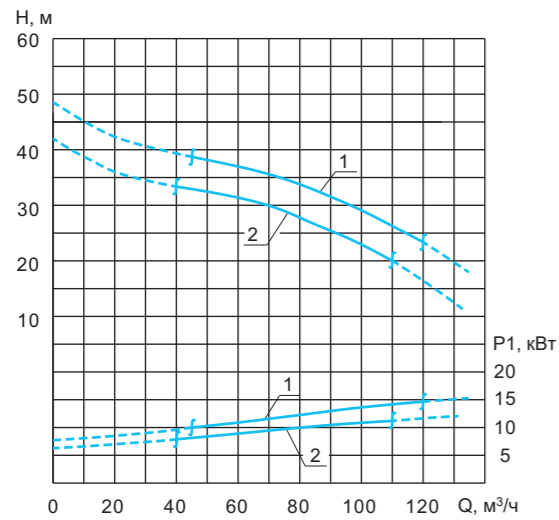
Монтаж в переносном варианте с жесткой трубной обвязкой (Y)



Монтаж на кольцевом основании (P)

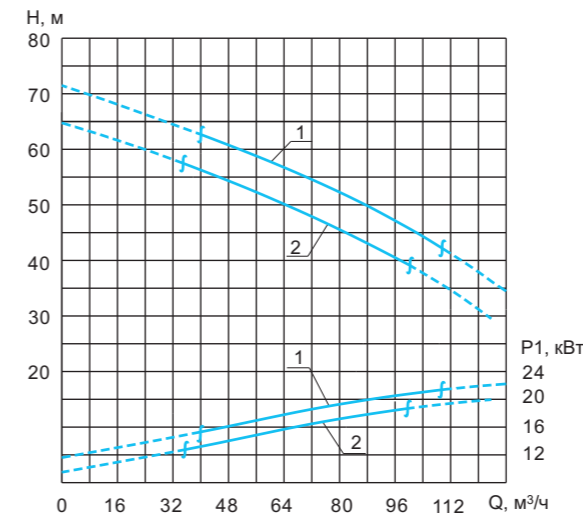


Основные параметры
(диаметр напорного патрубка: 80 мм)



№	Наименование модели	Свободный проход, мм	Скорость вращения, 1/мин	Масса, кг	
1	WQ2210-2116-80	45	2935	138	
2	WQ2210-2115-80	45	2935	128	
№	Мощность электродвигателя, кВт	Номинальный ток, А	COSФ	КПД, %	Коэф. перегрузки
1	15	29	0,88	90,3	2,4
2	11	22	0,88	88,7	2,3
Соотношение «расход — напор»		Левая зона	Центральная зона	Правая зона	
1	м³/ч — м	45 — 38	80 — 34	120 — 23	
2		40 — 33	70 — 30	110 — 20	

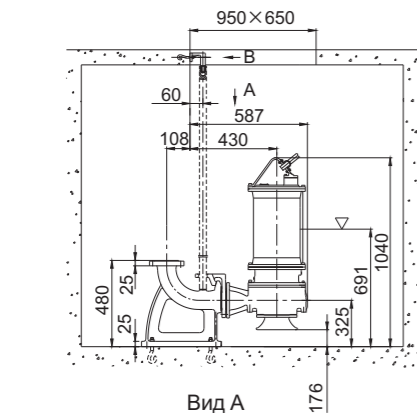
Основные параметры
(диаметр напорного патрубка: 80 мм)



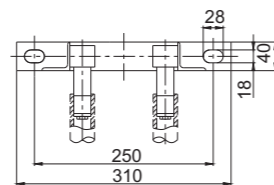
№	Наименование модели	Свободный проход, мм	Скорость вращения, 1/мин	Масса, кг	
1	WQ2260-2118-80	40	2935	200	
2	WQ2260-2117-80	40	2935	185	
№	Мощность электродвигателя, кВт	Номинальный ток, А	COSФ	КПД, %	Коэф. перегрузки
1	22	41	0,89	91,3	2,0
2	18,5	35	0,89	90,9	2,7
Соотношение «расход — напор»		Левая зона	Центральная зона	Правая зона	
1	м³/ч — м	40 — 62	80 — 53	108 — 41	
2		35 — 58	70 — 48	100 — 39	

Установочные размеры

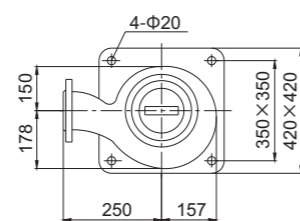
Монтаж на автоматической трубной муфте (Z)



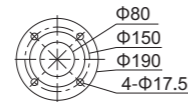
Вид В



Вид М

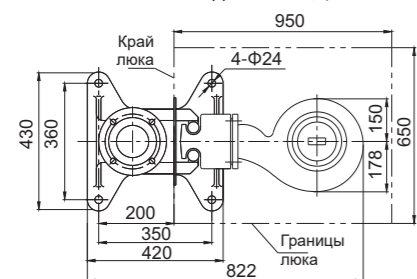


Размер фланца

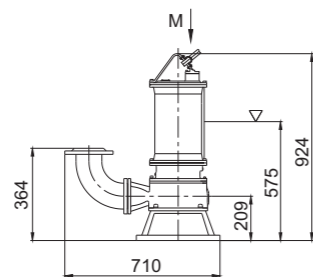


Фланец по стандарту GB/T17241.6 PN6

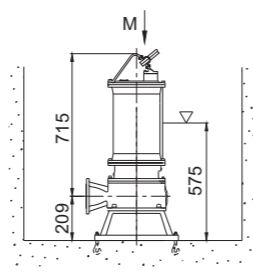
Монтаж в переносном варианте со шлангом (R)



Монтаж в переносном варианте с жесткой трубной обвязкой (Y)

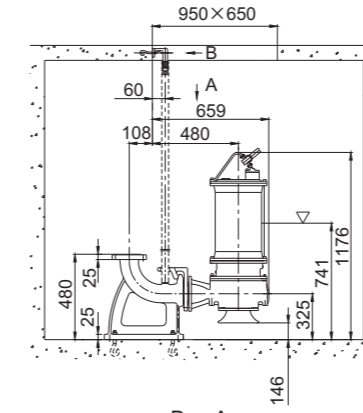


Монтаж на кольцевом основании (P)

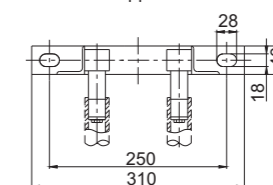


Установочные размеры

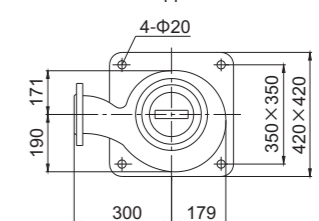
Монтаж на автоматической трубной муфте (Z)



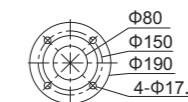
Вид В



Вид М

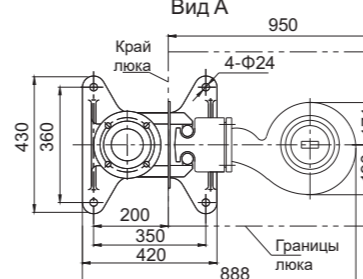


Размер фланца

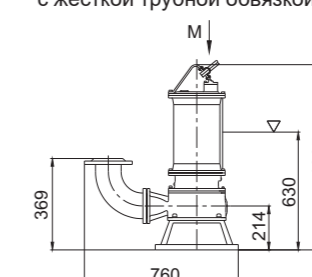


Фланец по стандарту GB/T17241.6 PN6

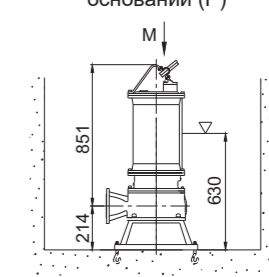
Монтаж в переносном варианте со шлангом (R)



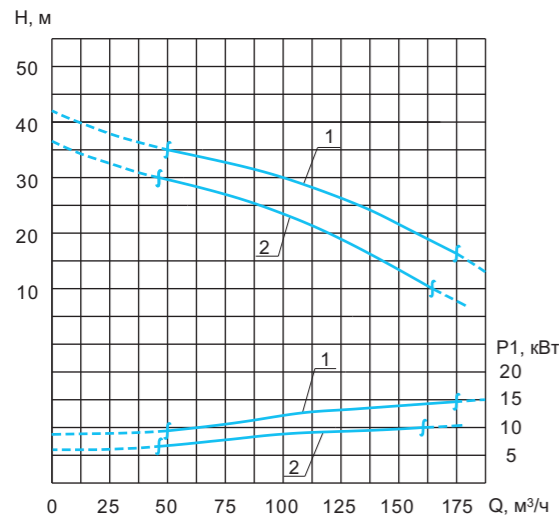
Монтаж в переносном варианте с жесткой трубной обвязкой (Y)



Монтаж на кольцевом основании (P)

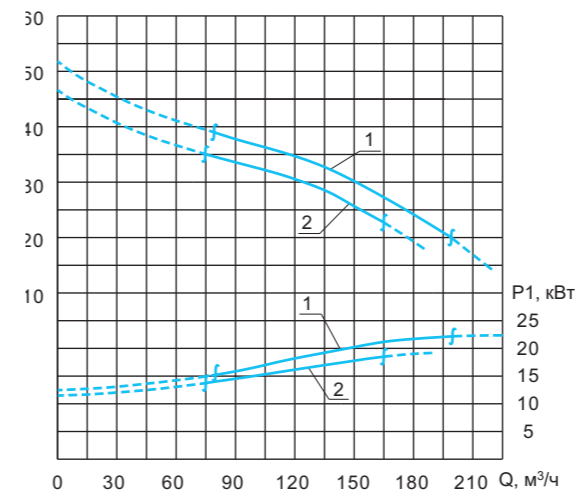


Основные параметры
(диаметр напорного патрубка: 100 мм)



№	Наименование модели	Свободный проход, мм	Скорость вращения, 1/мин	Масса, кг	
1	WQ2210-2122-100	52	2935	150	
2	WQ2210-2121-100	52	2935	140	
№	Мощность электродвигателя, кВт	Номинальный ток, А	COSФ	КПД, %	Коэф. перегрузки
1	15	29	0,88	90,3	2,4
2	11	22	0,88	88,7	2,3
Соотношение «расход — напор»		Левая зона	Центральная зона	Правая зона	
1	м³/ч — м	50 — 35	100 — 30	175 — 16	
2		45 — 30	90 — 25	160 — 10	

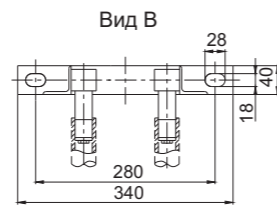
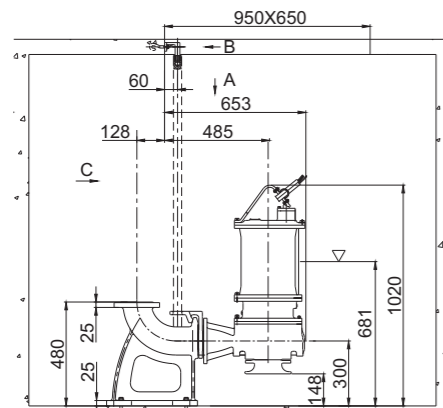
Основные параметры
(диаметр напорного патрубка: 100 мм)



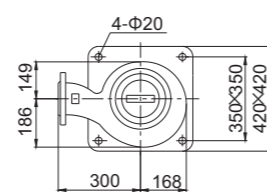
№	Наименование модели	Свободный проход, мм	Скорость вращения, 1/мин	Масса, кг	
1	WQ2260-2124-100	55	2940	236	
2	WQ2260-2123-100	55	2940	222	
№	Мощность электродвигателя, кВт	Номинальный ток, А	COSФ	КПД, %	Коэф. перегрузки
1	22	41	0,89	91,3	2,0
2	18,5	35	0,89	90,9	2,7
Соотношение «расход — напор»		Левая зона	Центральная зона	Правая зона	
1	м³/ч — м	80 — 39	130 — 33	200 — 20	
2		75 — 35	120 — 31	160 — 22	

Установочные размеры

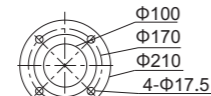
Монтаж на автоматической трубной муфте (Z)



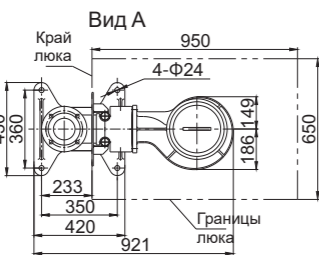
Вид М



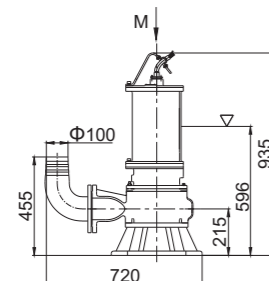
Размер фланца



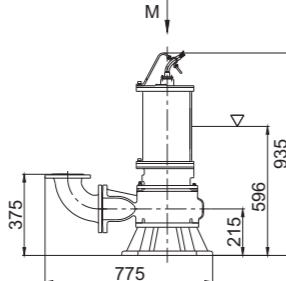
Фланец по стандарту GB/T17241.6 PN6



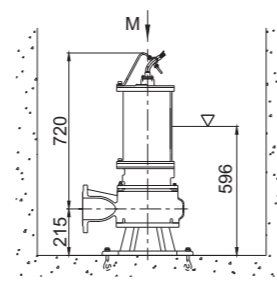
Монтаж в переносном варианте со шлангом (R)



Монтаж в переносном варианте с жесткой трубной обвязкой (Y)

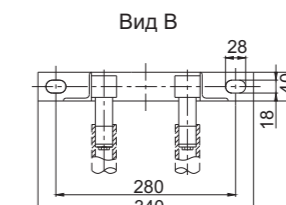
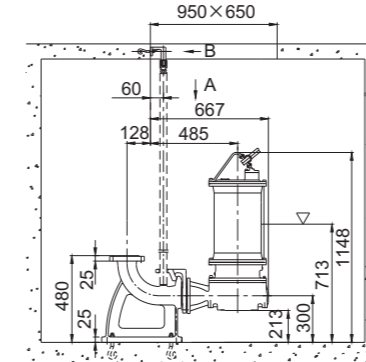


Монтаж на кольцевом основании (P)

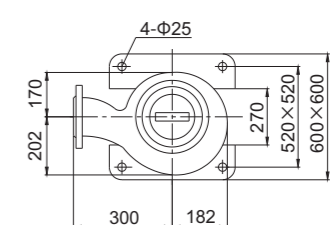


Установочные размеры

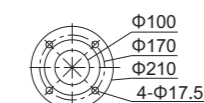
Монтаж на автоматической трубной муфте (Z)



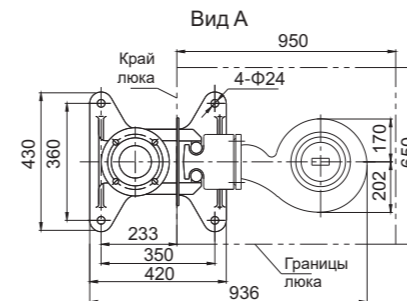
Вид М



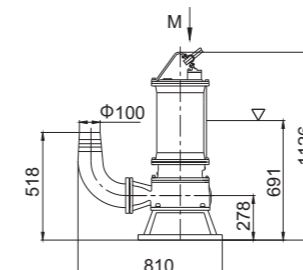
Размер фланца



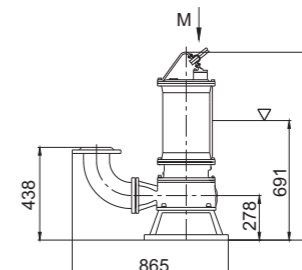
Фланец по стандарту GB/T17241.6 PN6



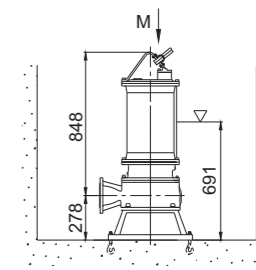
Монтаж в переносном варианте со шлангом (R)



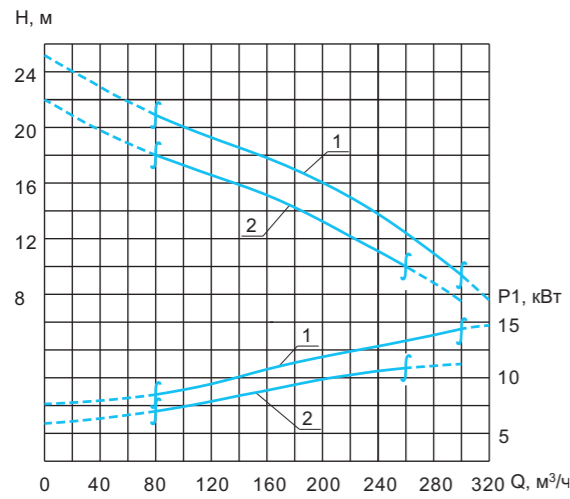
Монтаж в переносном варианте с жесткой трубной обвязкой (Y)



Монтаж на кольцевом основании (P)

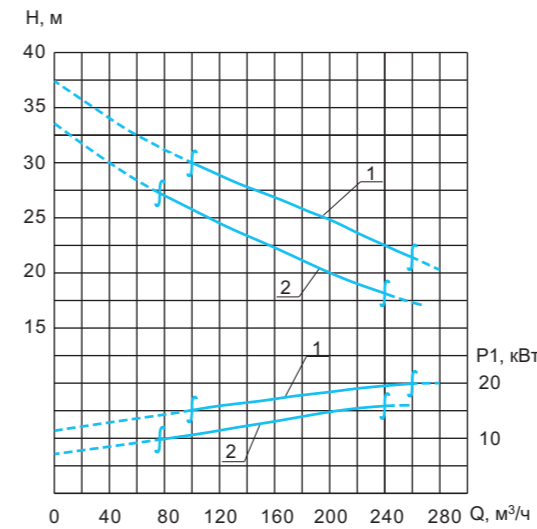


Основные параметры
(диаметр напорного патрубка: 150 мм)



№	Наименование модели	Свободный проход, мм	Скорость вращения, 1/мин	Масса, кг	
1	WQ2260-4138-150	77 × 79	1460	242	
2	WQ2260-4125-150	77 × 79	1460	226	
№	Мощность электродвигателя, кВт	Номинальный ток, А	COSφ	КПД, %	Коэф. перегрузки
1	15	30	0,86	90,6	2,6
2	11	22	0,85	89	2,4
Соотношение «расход — напор»		Левая зона	Центральная зона	Правая зона	
1	м³/ч — м	80 — 21	200 — 16	300 — 9	
2		80 — 18	160 — 15	260 — 10	

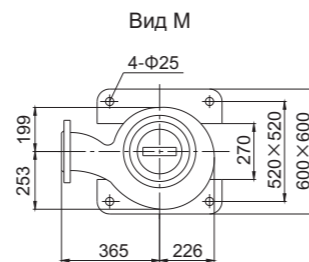
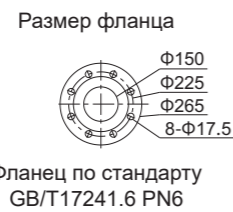
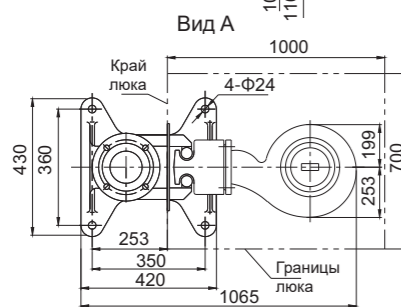
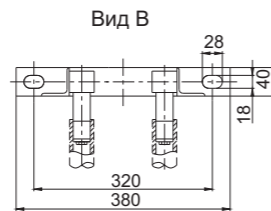
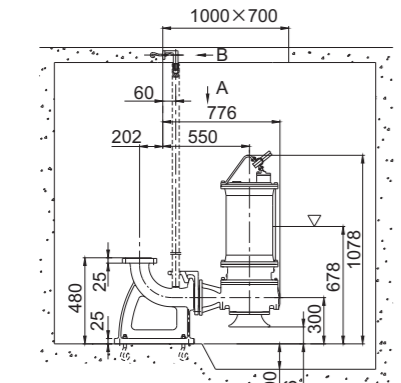
Основные параметры
(диаметр напорного патрубка: 150 мм)



№	Наименование модели	Свободный проход, мм	Скорость вращения, 1/мин	Масса, кг	
1	WQ2260-4127-150	72 × 90	1470	305	
2	WQ2260-4127A-150	72 × 90	1470	295	
№	Мощность электродвигателя, кВт	Номинальный ток, А	COSφ	КПД, %	Коэф. перегрузки
1	22	42	0,87	91,6	2,2
2	18,5	36	0,86	91,2	2,2
Соотношение «расход — напор»		Левая зона	Центральная зона	Правая зона	
1	м³/ч — м	100 — 30	200 — 25	260 — 21	
2		75 — 27	200 — 20	240 — 17	

Установочные размеры

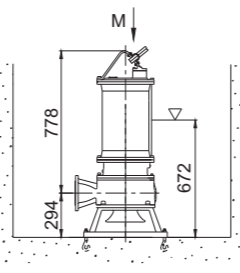
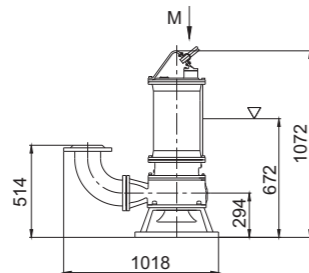
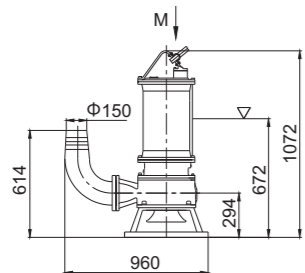
Монтаж на автоматической трубной муфте (Z)



Монтаж в переносном варианте со шлангом (R)

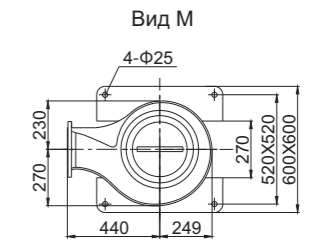
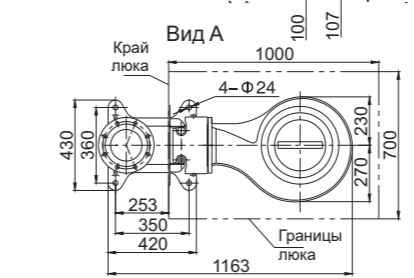
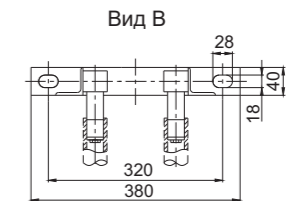
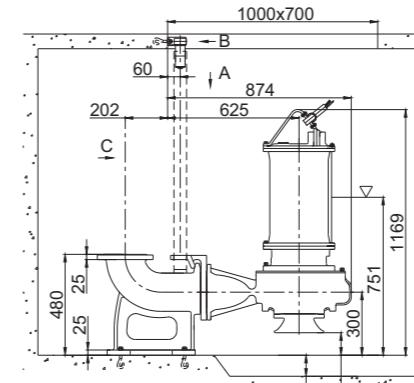
Монтаж в переносном варианте с жесткой трубной обвязкой (Y)

Монтаж на кольцевом основании (P)



Установочные размеры

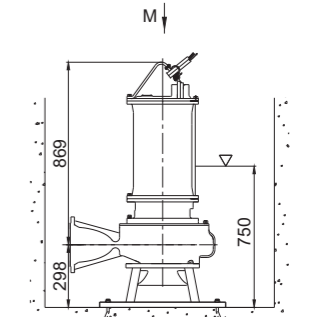
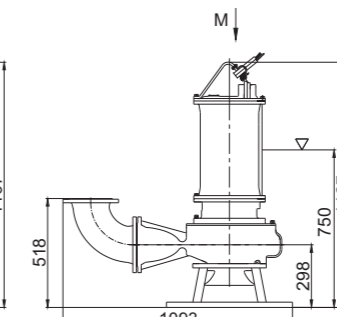
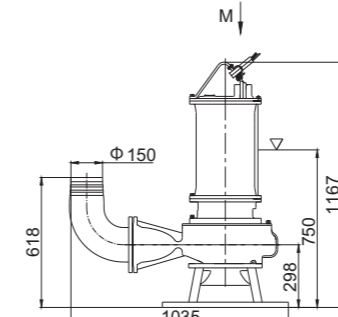
Монтаж на автоматической трубной муфте (Z)



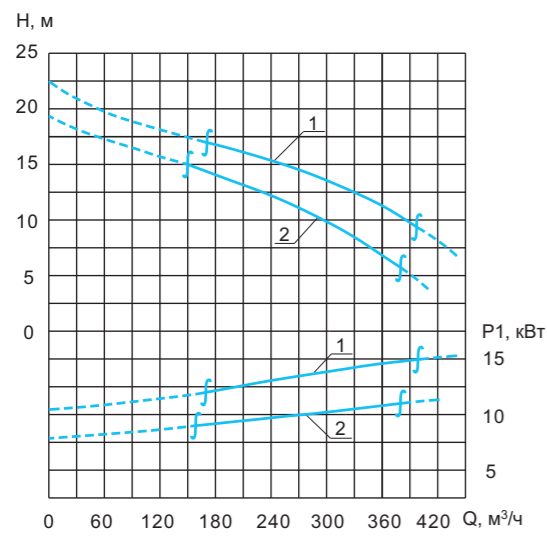
Монтаж в переносном варианте со шлангом (R)

Монтаж в переносном варианте с жесткой трубной обвязкой (Y)

Монтаж на кольцевом основании (P)

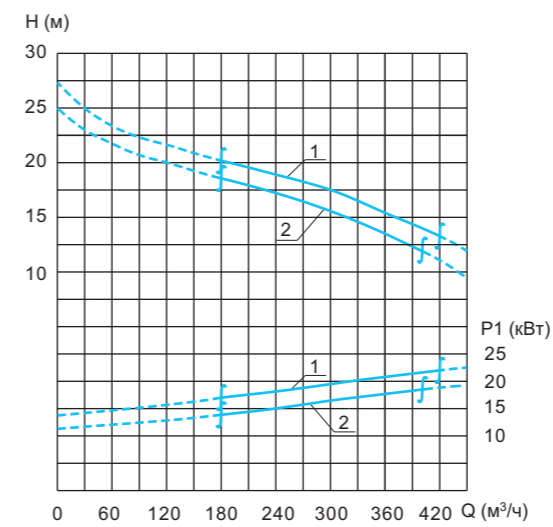


Основные параметры
(диаметр напорного патрубка: 200 мм)



№	Наименование модели	Свободный проход, мм	Скорость вращения, 1/мин	Масса, кг	
1	WQ2260-4129-200	85 × 93	1460	274	
2	WQ2260-4128-200	85 × 93	1460	258	
№	Мощность электродвигателя, кВт	Номинальный ток, А	COSФ	КПД, %	Коэф. перегрузки
1	15	30	0,86	90,6	2,6
2	11	22	0,85	89	2,4
Соотношение «расход — напор»		Левая зона	Центральная зона	Правая зона	
1	м³/ч — м	170 — 17	300 — 13	400 — 9	
2		150 — 15	280 — 11	380 — 6	

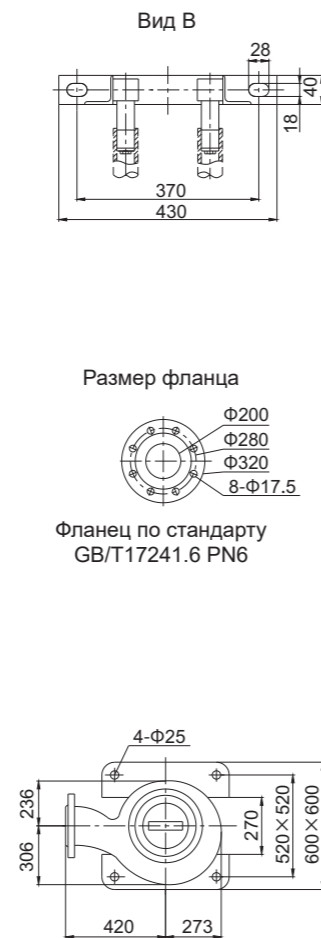
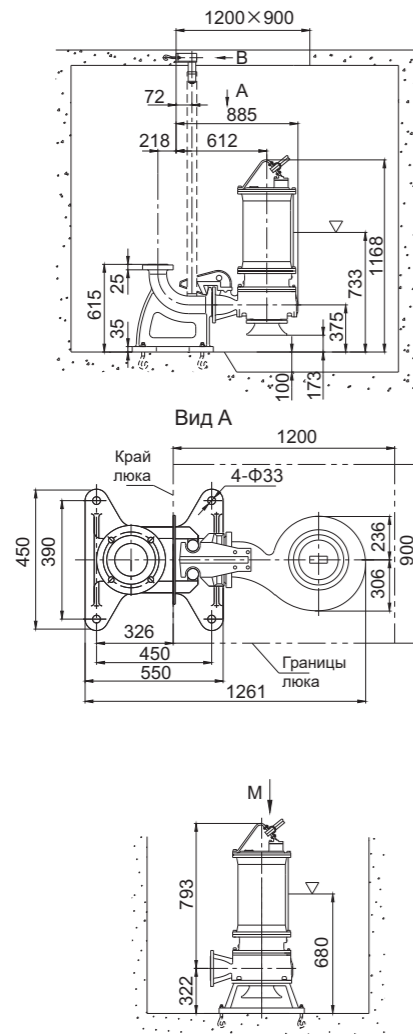
Основные параметры
(диаметр напорного патрубка: 200 мм)



№	Наименование модели	Свободный проход, мм	Скорость вращения, 1/мин	Масса, кг	
1	WQ2260-4131-200	85 × 93	1470	306	
2	WQ2260-4130-200	85 × 93	1470	294	
№	Мощность электродвигателя, кВт	Номинальный ток, А	COSФ	КПД, %	Коэф. перегрузки
1	22	42	0,87	91,6	2,2
2	18,5	36	0,86	91,2	2,2
Соотношение «расход — напор»		Левая зона	Центральная зона	Правая зона	
1	м³/ч — м	180 — 20	300 — 18	420 — 13	
2		180 — 18,5	300 — 16	400 — 12	

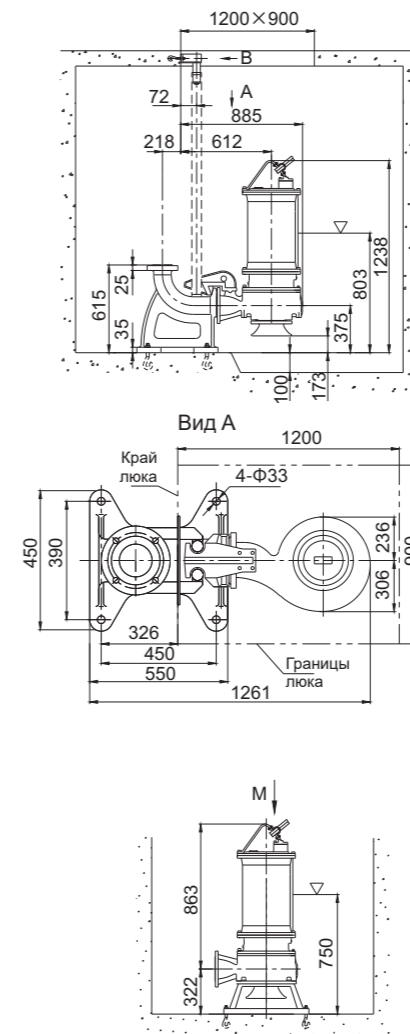
Установочные размеры

Монтаж на автоматической трубной муфте (Z)

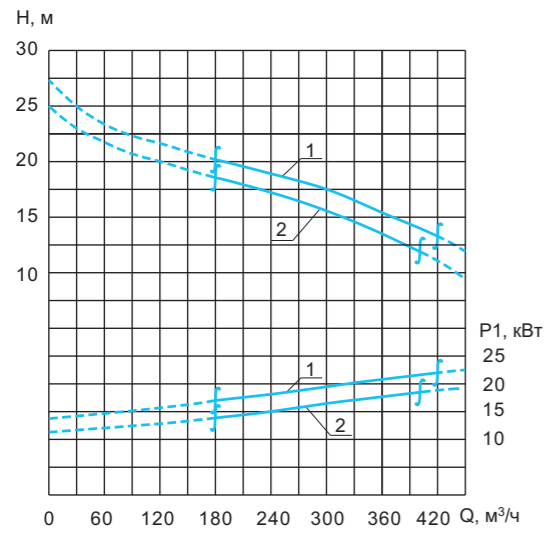


Установочные размеры

Монтаж на автоматической трубной муфте (Z)

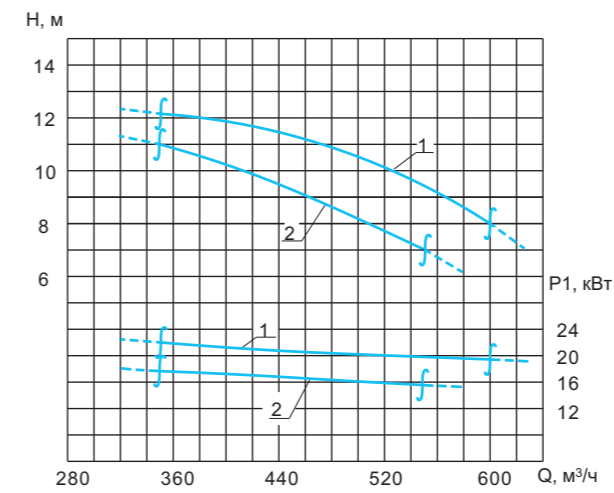


Основные параметры
(диаметр напорного патрубка: 200 мм)



№	Наименование модели	Свободный проход, мм	Скорость вращения, 1/мин	Масса, кг	
1	WQ2260-4155-200	100	1460	270	
2	WQ2260-4154-200	100	1460	254	
№	Мощность электродвигателя, кВт	Номинальный ток, А	COSФ	КПД, %	Коэф. перегрузки
1	15	30	0,86	90,6	2,6
2	11	22	0,85	89	2,4
Соотношение «расход — напор»		Левая зона	Центральная зона	Правая зона	
1	м³/ч — м	280 — 10	400 — 8	500 — 6	
2		250 — 9	380 — 7	440 — 5,5	

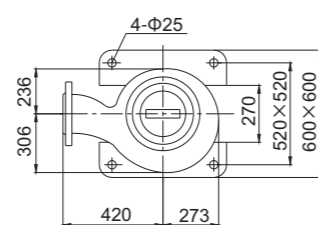
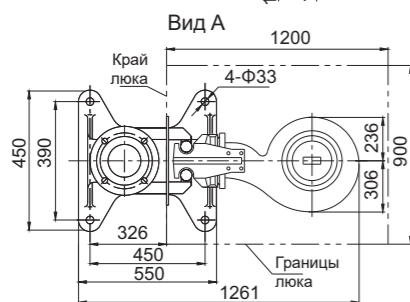
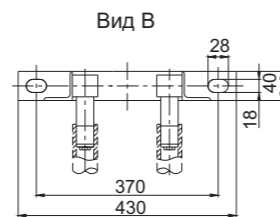
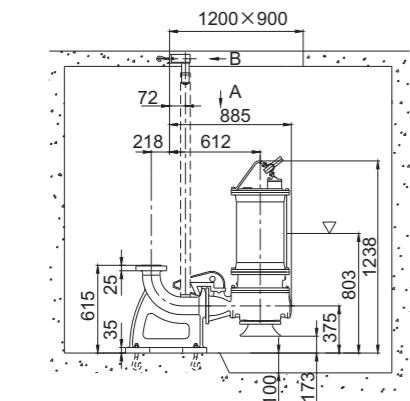
Основные параметры
(диаметр напорного патрубка: 200 мм)



№	Наименование модели	Свободный проход, мм	Скорость вращения, 1/мин	Масса, кг	
1	WQ2260-4157-200	100	1470	298	
2	WQ2260-4156-200	100	1470	286	
№	Мощность электродвигателя, кВт	Номинальный ток, А	COSФ	КПД, %	Коэф. перегрузки
1	22	42	0,87	91,6	2,2
2	18,5	36	0,86	91,2	2,2
Соотношение «расход — напор»		Левая зона	Центральная зона	Правая зона	
1	м³/ч — м	350 — 12	520 — 10	600 — 8	
2		350 — 11	500 — 8	550 — 7	

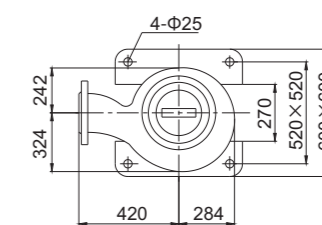
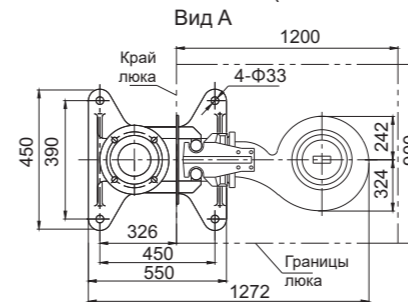
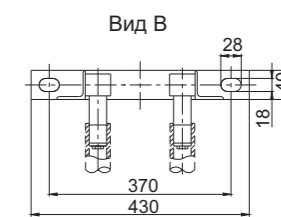
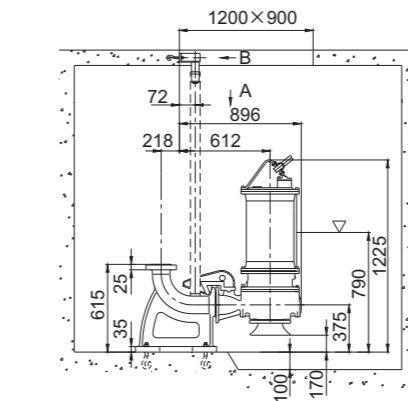
Установочные размеры

Монтаж на автоматической трубной муфте (Z)

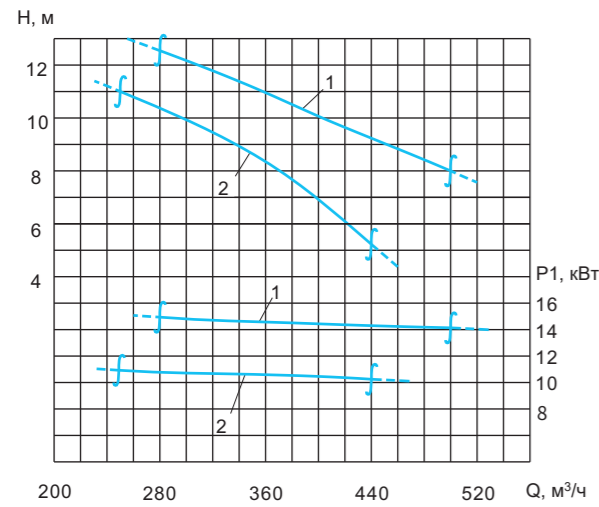


Установочные размеры

Монтаж на автоматической трубной муфте (Z)

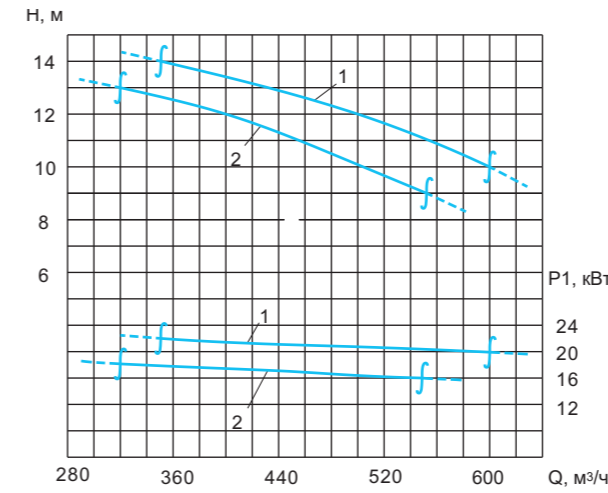


Основные параметры
(диаметр напорного патрубка: 250 мм)



№	Наименование модели	Свободный проход, мм	Скорость вращения, 1/мин	Масса, кг	
1	WQ2260-4158-250	100	1460	310	
2	WQ2260-4158A-250	100	1460	290	
№	Мощность электродвигателя, кВт	Номинальный ток, А	COSФ	КПД, %	Коэф. перегрузки
1	15	30	0,86	90,6	2,6
2	11	22	0,85	89	2,4
Соотношение «расход — напор»		Левая зона	Центральная зона	Правая зона	
1	м³/ч — м	280 — 12,5	400 — 10	500 — 8	
2		250 — 11	370 — 8	440 — 5,2	

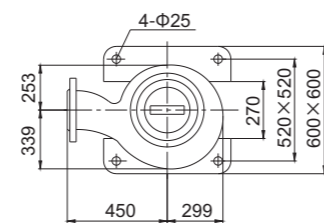
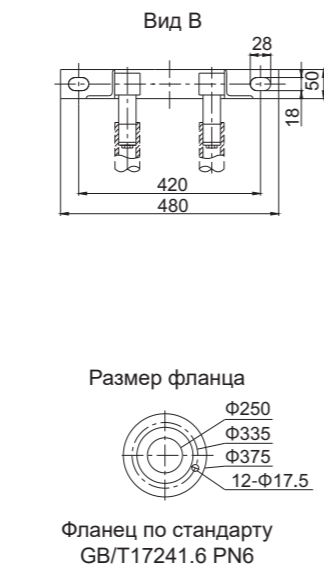
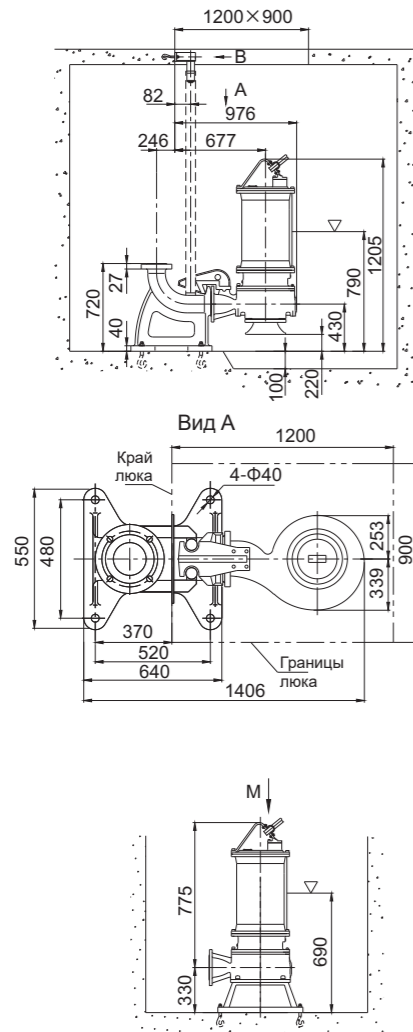
Основные параметры
(диаметр напорного патрубка: 250 мм)



№	Наименование модели	Свободный проход, мм	Скорость вращения, 1/мин	Масса, кг	
1	WQ2260-4159-250	100	1470	350	
2	WQ2260-4159A-250	100	1470	325	
№	Мощность электродвигателя, кВт	Номинальный ток, А	COSФ	КПД, %	Коэф. перегрузки
1	22	42	0,87	91,6	2,2
2	18,5	36	0,86	91,2	2,2
Соотношение «расход — напор»		Левая зона	Центральная зона	Правая зона	
1	м³/ч — м	350 — 14	500 — 12	600 — 10	
2		320 — 13	500 — 10	550 — 9	

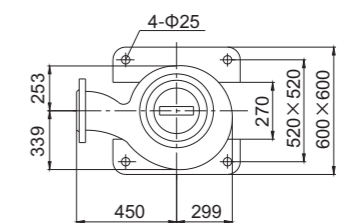
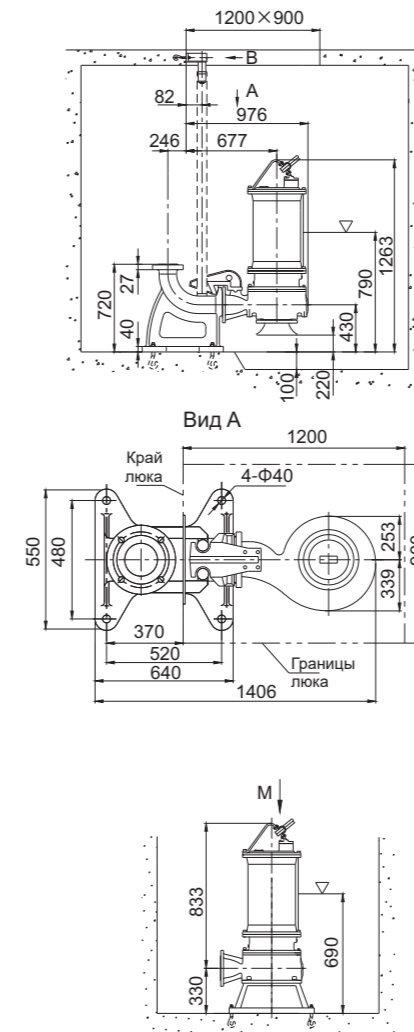
Установочные размеры

Монтаж на автоматической трубной муфте (Z)

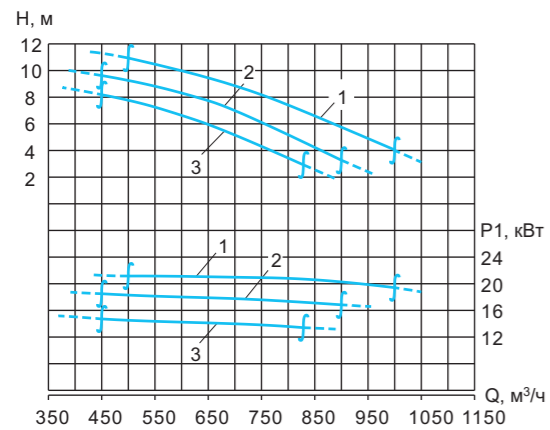


Установочные размеры

Монтаж на автоматической трубной муфте (Z)



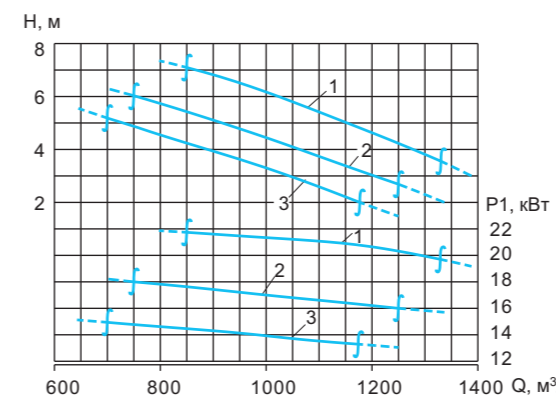
Основные параметры
(диаметр напорного патрубка: 300 мм)



№	Наименование модели	Свободный проход, мм	Скорость вращения, 1/мин	Масса, кг
1	WQ2290-6157-300	113	980	570
2	WQ2290-6156-300	113	980	550
3	WQ2290-6155-300	113	980	530

№	Мощность электродвигателя, кВт	Номинальный ток, А	COSφ	КПД, %	Коэф. перегрузки
1	22	45	0,83	90,6	2,1
2	18,5	38	0,83	90,4	2,1
2	15	31	0,81	89,7	2,1

Основные параметры
(диаметр напорного патрубка: 350 мм)

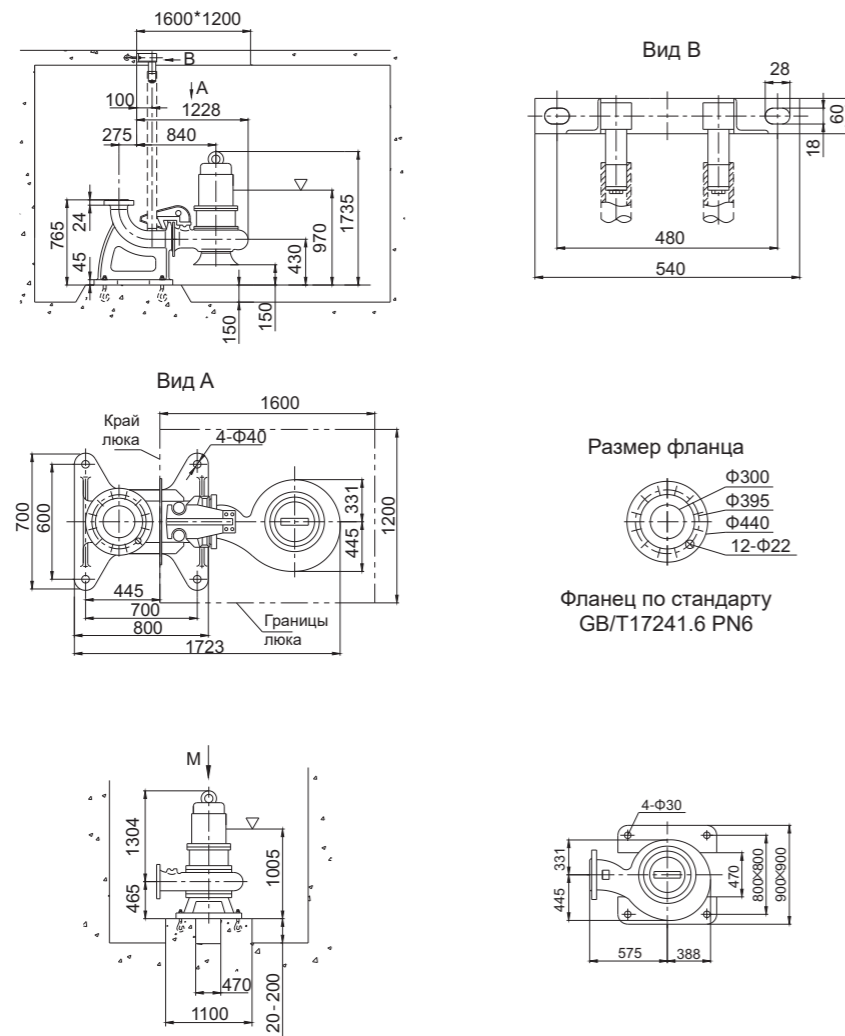


№	Наименование модели	Свободный проход, мм	Скорость вращения, 1/мин	Масса, кг
1	WQ2368-8154-350	91	730	800
2	WQ2368-8153-350	91	730	780
3	WQ2368-8152-350	91	730	760

№	Мощность электродвигателя, кВт	Номинальный ток, А	COSφ	КПД, %	Коэф. перегрузки
1	22	48	0,78	88,5	2,0
2	18,5	41	0,78	88	2,0
2	15	35	0,76	87	2,0

Установочные размеры

Монтаж на автоматической трубной муфте (Z)



Установочные размеры

Монтаж на автоматической трубной муфте (Z)

